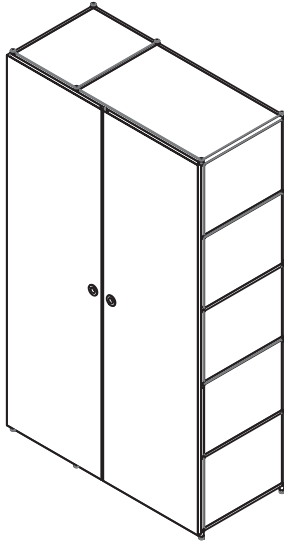
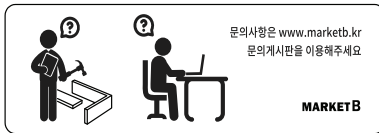
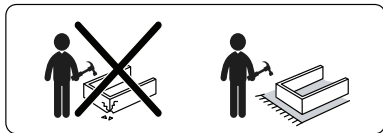


# SIMPLIE 수납옷장 BC125



[ 취급주의 ]

- 가구사용시 인위적으로 휘발성있는 물질을 흘렸을 경우 가구표면의 손상이 발생하오니 주의하세요.
- 무리한 힘이나 충격을 가하지 마시고 수평을 유지하여 사용하세요.
- 직사광선이나 강한열 혹은 촉한을 피해주세요.
- 이동을 끌지마시고 들어서 이동하여 주세요.
- 테이블이나 짐착용품은 제품에 훼손을 일으킬수 있으니 주의하세요.
- 교환/취소/반품/환불 관련사항은 사이트 참조바랍니다.



TIP

조립전 부품의 이상유무를 반드시 확인해주세요.

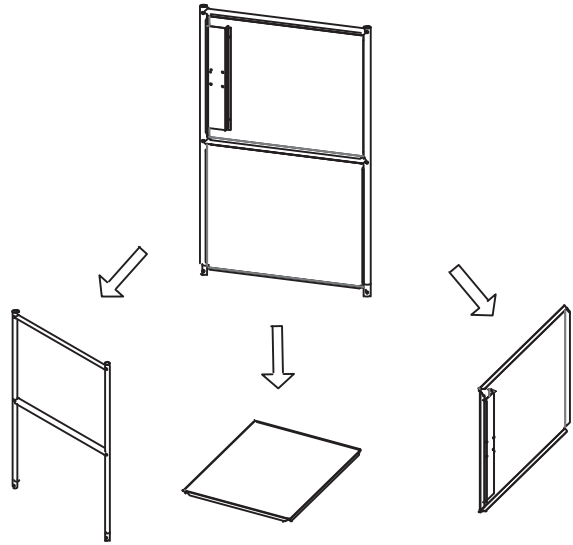
	부품명	수량		부품명	수량
	(A) 나사1(M6x55mm)	10		(H) 나사4(M3x8mm)	48
	(B) 육각렌치	1		(I) 너트 (M6)	2
	(C) 바닥패드	6		(J)벽고정용 브라켓	2
	(D) 나사2(M6x45mm)	24		(K)볼트 (M6x25mm)	2
	(E) 캡	44		(L)벽고정용나사(M5x40mm)	2
	(F) 나사3(M4x12mm)	8		(M) 앵커볼트	2
	(G) 힌지	6			

	부품명	수량		부품명	수량
	① 옷봉	1		⑨ 상단 오른쪽 프레임/패널 9A: 상단 오른쪽 프레임 9B: 상단 오른쪽 패널 9C: 상단 오른쪽 문패널	1
	② 가로프레임 1	10		⑩ 중앙 중간프레임/패널 10A: 중앙 중간 프레임 10B: 중앙 중간 패널	1
	③ 가로프레임 2	12		⑪ 패널 1	4
	④ 상단 왼쪽 프레임/패널 4A: 상단 왼쪽 프레임 4B: 상단 왼쪽 패널 4C: 상단 왼쪽 문패널	1		⑫ 패널 2	6
	⑤ 하단 왼쪽,오른쪽 프레임/패널 5A: 하단 왼쪽,오른쪽 프레임 5B: 하단 왼쪽,오른쪽 패널 5C: 하단 왼쪽,오른쪽 문패널	2		⑬ 뒤쪽 패널 1	5
	⑥ 중앙 왼쪽,오른쪽 프레임/패널 6A: 중앙 왼쪽,오른쪽 프레임 6B: 중앙 왼쪽,오른쪽 문패널	2		⑭ 뒤쪽 패널 2	5
	⑦ 상단 중간 프레임/패널 7A: 상단 중간 프레임 7B: 상단 중간 패널	1		⑮ 왼쪽 문	1
	⑧ 하단 중간 프레임/패널 8A: 하단 중간 프레임 8B: 하단 중간 패널	1		⑯ 오른쪽 문	1

1

\* 조립 전 프레임과 패널을 분리해 주세요.

④ 상단 왼쪽 프레임/패널

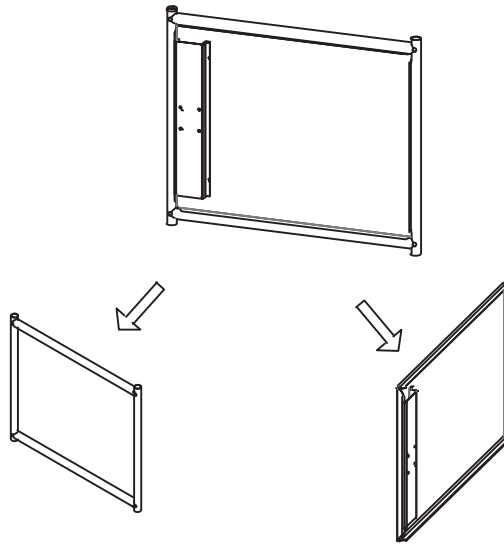


4A:상단 왼쪽 프레임

4B:상단 왼쪽 패널

4C:상단 왼쪽 문패널

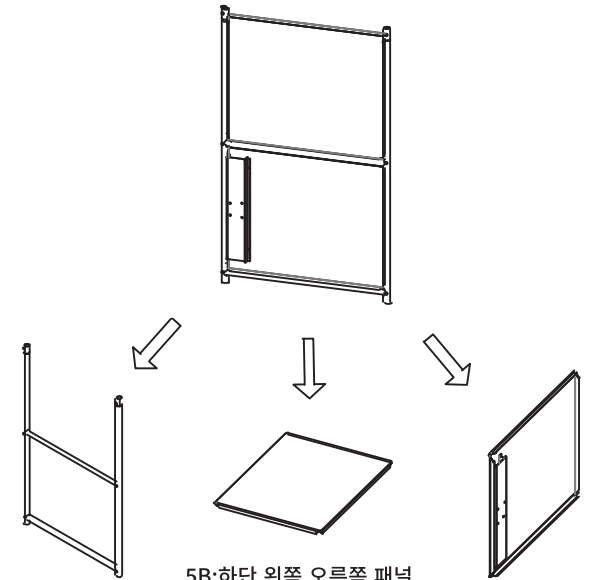
⑥ 중앙 왼쪽,오른쪽 프레임/패널



6A:중앙 왼쪽,오른쪽 프레임

6B:중앙 왼쪽,오른쪽 문 패널

⑤ 하단 왼쪽,오른쪽 프레임/패널



5A:하단 왼쪽,오른쪽 프레임

5B:하단 왼쪽,오른쪽 패널

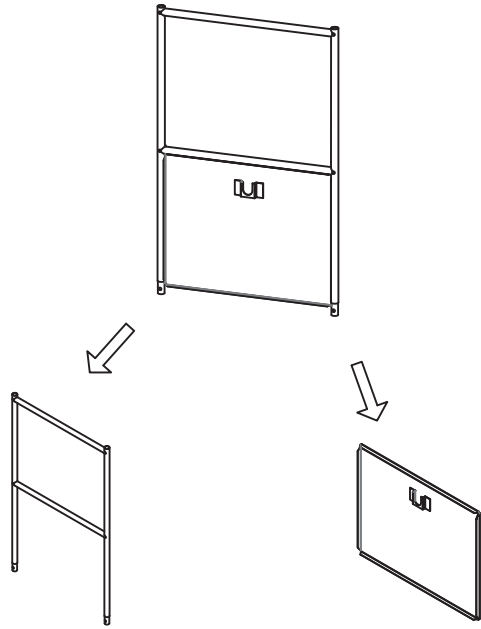
5C:하단 왼쪽,오른쪽 문 패널

④X1

⑤X2

⑥X2

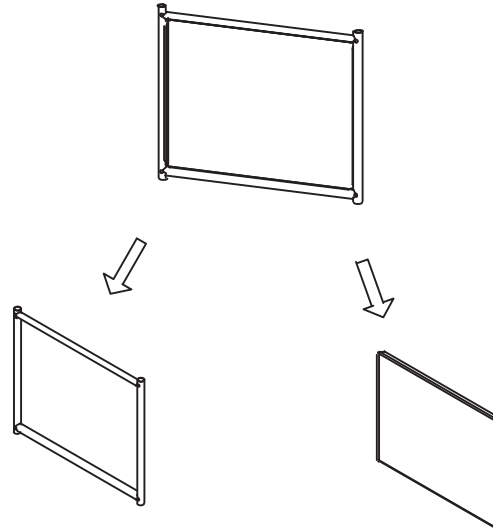
⑦ 상단 중간 프레임/패널



7A.상단 중간 프레임

7B.상단 중간 패널

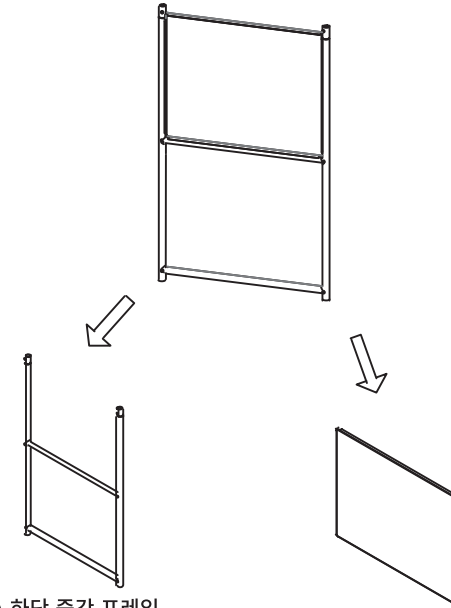
⑩ 중앙 중간 프레임/패널



10A.중앙 중간 프레임

10B.중앙 중간 패널

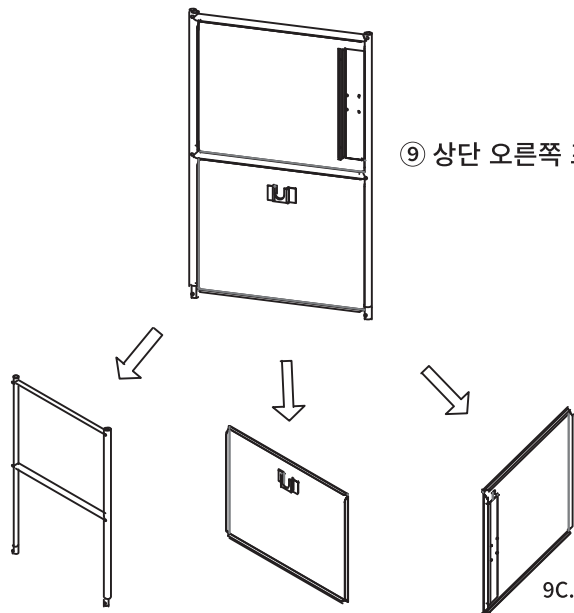
⑧ 하단 중간 프레임/패널



8A.하단 중간 프레임

8B.하단 중간 패널

⑨ 상단 오른쪽 프레임/패널



9A.상단 오른쪽 프레임

9B.상단 오른쪽 패널

9C.상단 오른쪽 문 패널

- ⑦ X1
- ⑧ X1
- ⑨ X1
- ⑩ X1

2

왼쪽 프레임

중간 프레임

오른쪽 프레임

4A:상단 왼쪽 프레임

7A:상단 중간 프레임

9A:상단 오른쪽 프레임

6A:중앙 왼쪽,  
오른쪽 프레임

10A:중앙 중간 프레임

6A:중앙 왼쪽,  
오른쪽 프레임

5A:하단 왼쪽,  
오른쪽 프레임

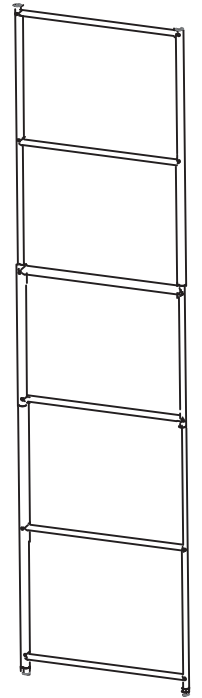
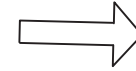
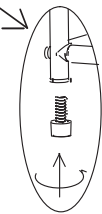
8A:하단 중간 프레임

5A:하단 왼쪽,  
오른쪽 프레임

(C) 바닥패드

(C) 바닥패드

(C) 바닥패드

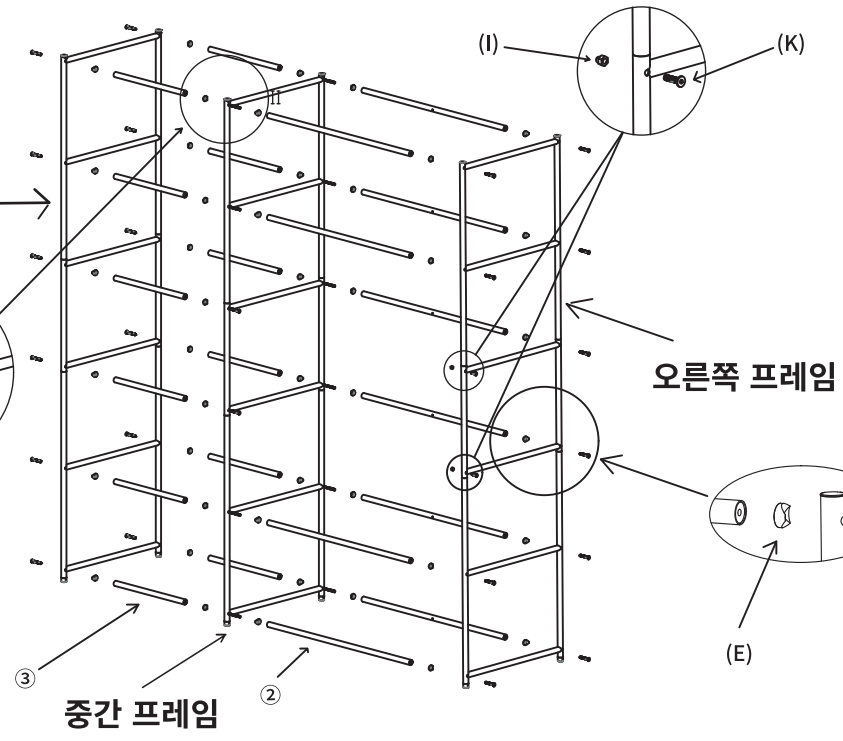
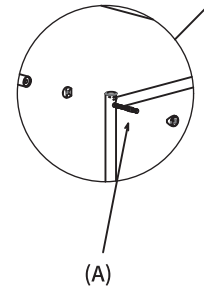


(C)X6

**3**

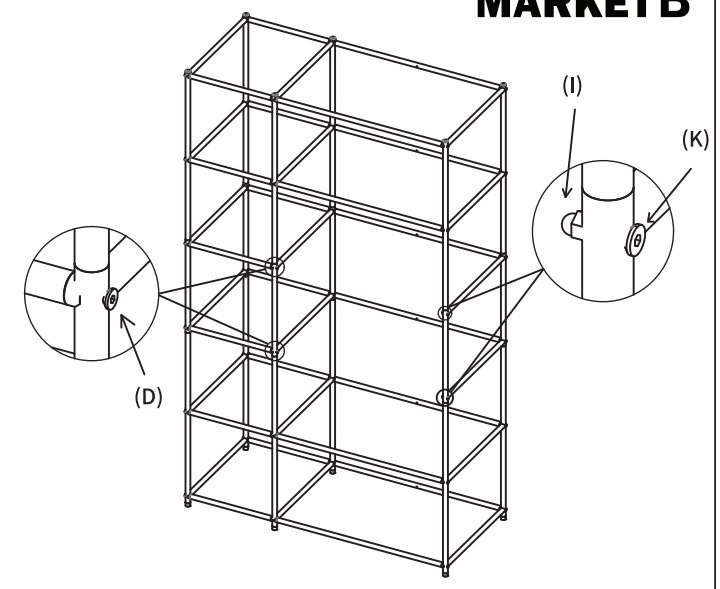
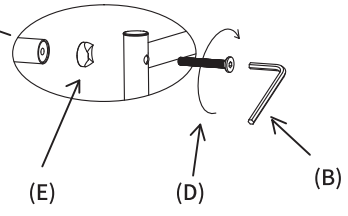
- (A)X10
- (B)X1
- (D)X24
- (E)X44
- (I)X2
- (K)X2
- ②X10
- ③X12

왼쪽 프레임



중간 프레임

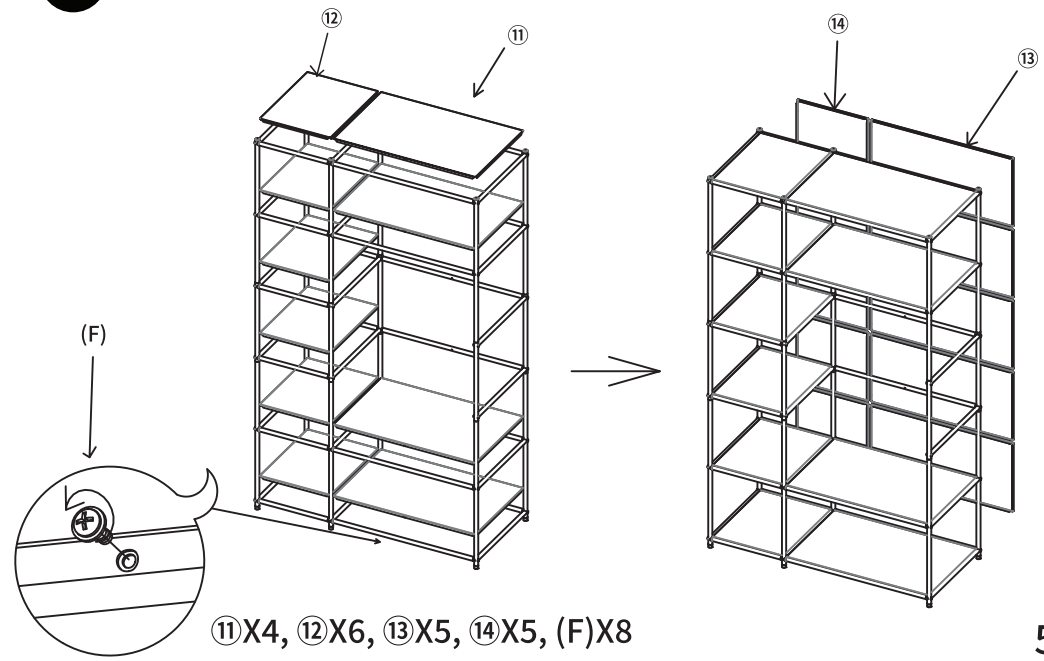
오른쪽 프레임



**4**

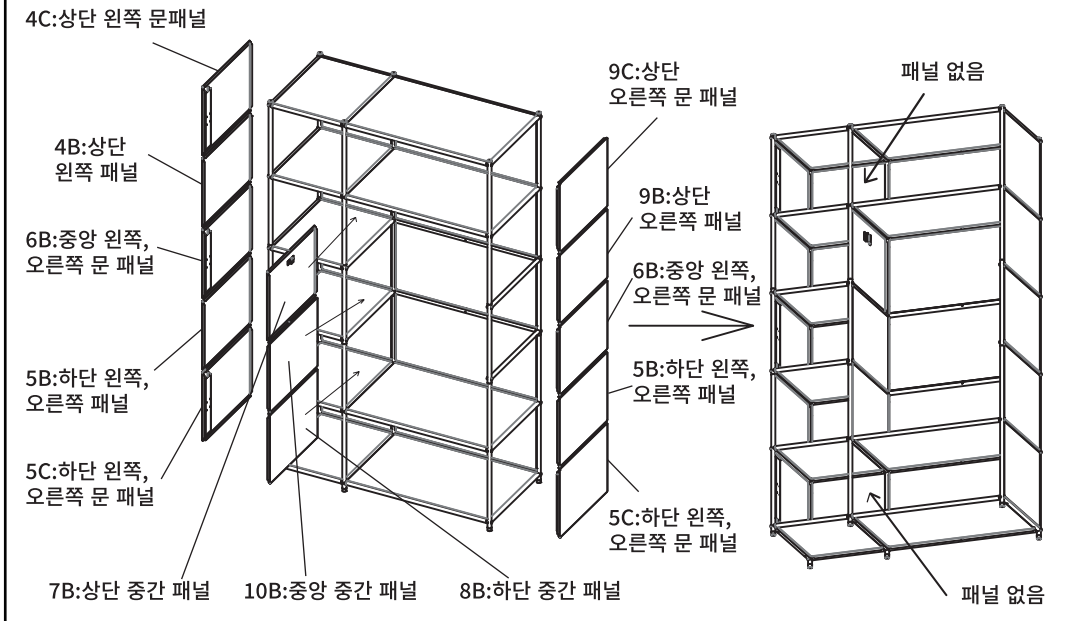
\* 조립순서

⑫ 패널 2 → ⑪ 패널 1 → (F) 나사3 → ⑬ 뒤쪽 패널 1 → ⑭ 뒤쪽패널 2



⑪X4, ⑫X6, ⑬X5, ⑭X5, (F)X8

**5**



4C:상단 왼쪽 문패널

4B:상단 왼쪽 패널

6B:중앙 왼쪽, 오른쪽 문 패널

5B:하단 왼쪽, 오른쪽 패널

5C:하단 왼쪽, 오른쪽 문 패널

7B:상단 중간 패널

10B:중앙 중간 패널

8B:하단 중간 패널

9C:상단 오른쪽 문 패널

9B:상단 오른쪽 패널

6B:중앙 왼쪽, 오른쪽 문 패널

5B:하단 왼쪽, 오른쪽 패널

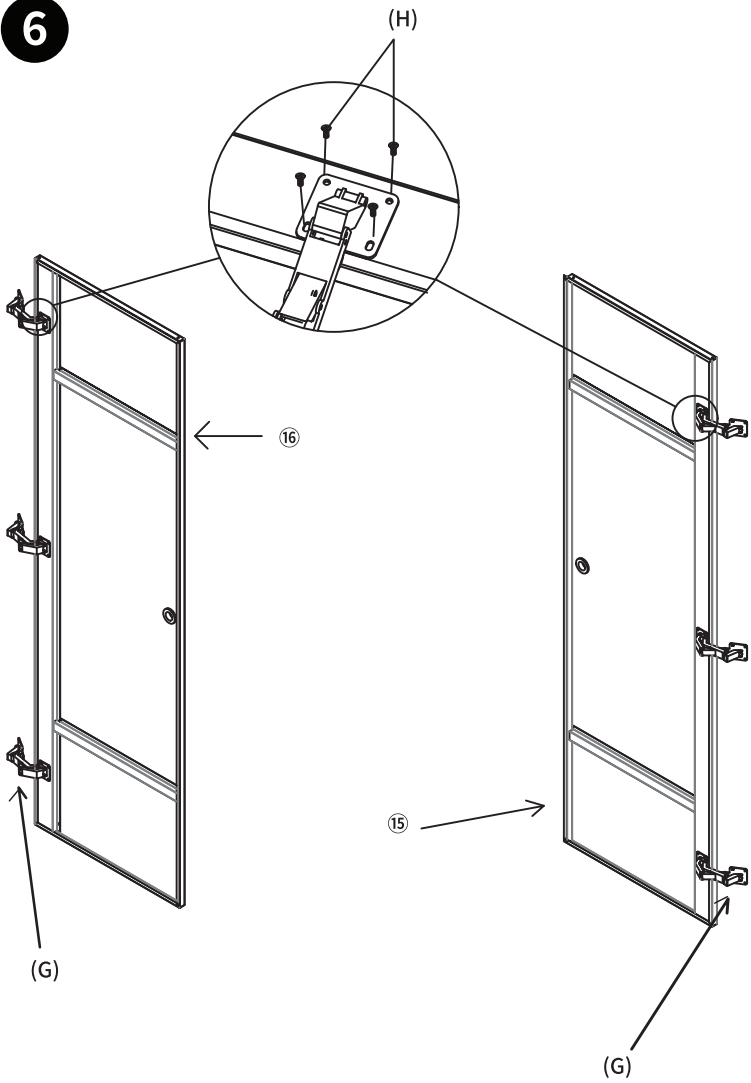
5C:하단 왼쪽, 오른쪽 문 패널

패널 없음

패널 없음

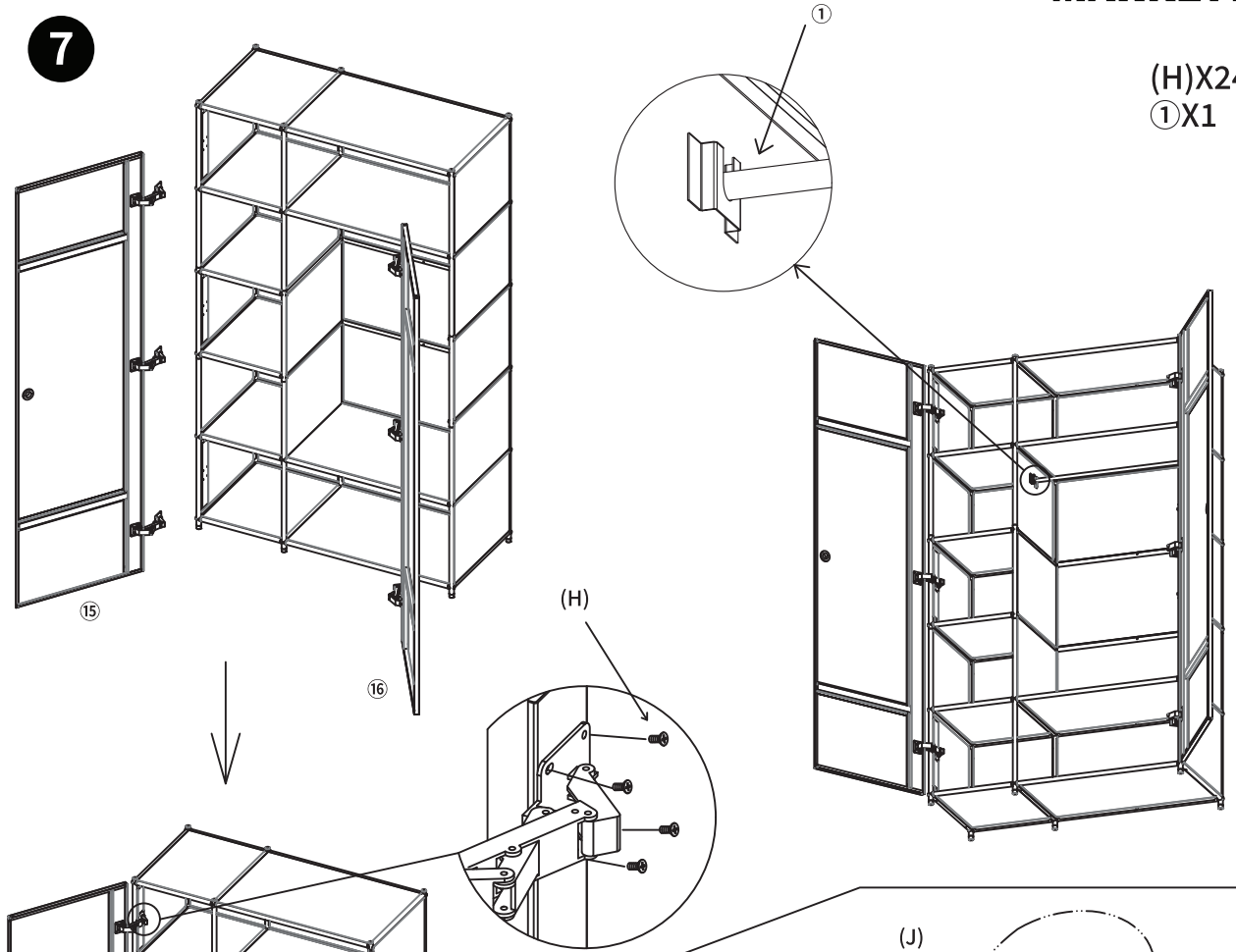
(H)X24  
①X1

6

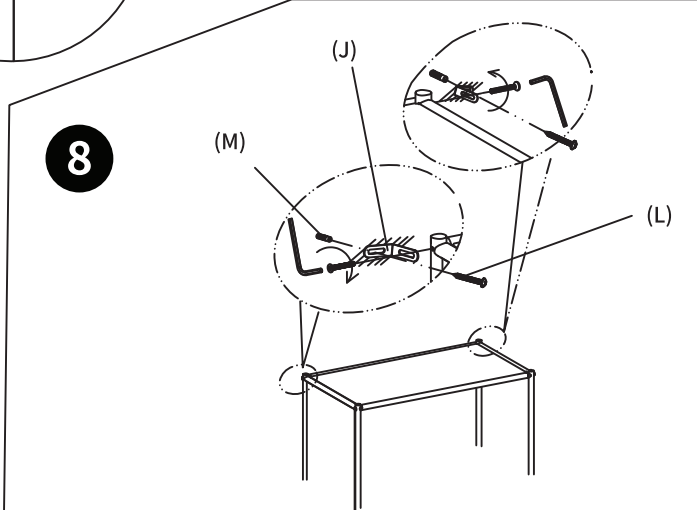


(H)X24  
(G)X6  
①⑤X1  
①⑥X1

7



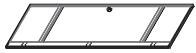

8


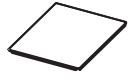


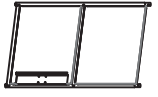
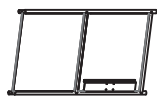
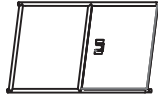

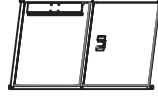
\* 동봉된 브라켓을 사용하여 벽에 제품을 고정 후 사용해주세요.

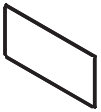



6



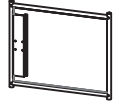

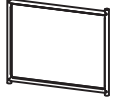
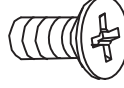
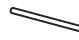
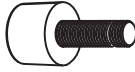
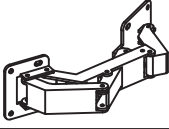

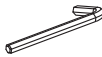
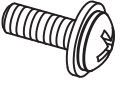




# SIMPLIE 수납옷장 BC125 포장방법

5-1					
	①⑥	1		①⑤	1

5-2					
	①①	4		①②	6

5-3					
	④	1		⑤	2
	⑦	1		⑧	1
	⑨	1			

5-5					
	①③	5		②	10
	①④	5		①	1

5-4					
	(A) M6x55mm	10		(D) M6x45mm	24
	⑥	2		(E)	44
	⑩	1		(H) M3x8mm	48
	③	12		(C)	6
	(G)	6		(M)	2
	(B)	1		(F) M4x12mm	8
	(L) M5x40mm	2		(K) M6x25mm	2
	(J)	2		(I) M6	2