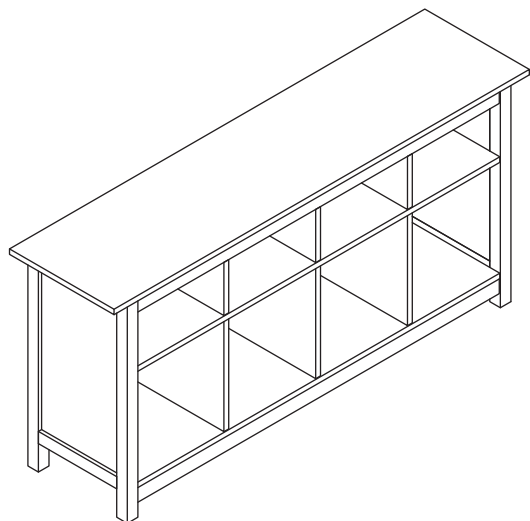


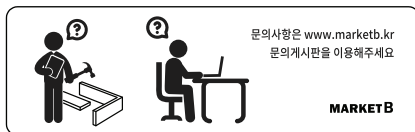
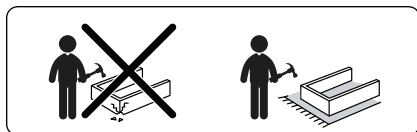
조립설명서

NAPLES 콘솔테이블 1570740



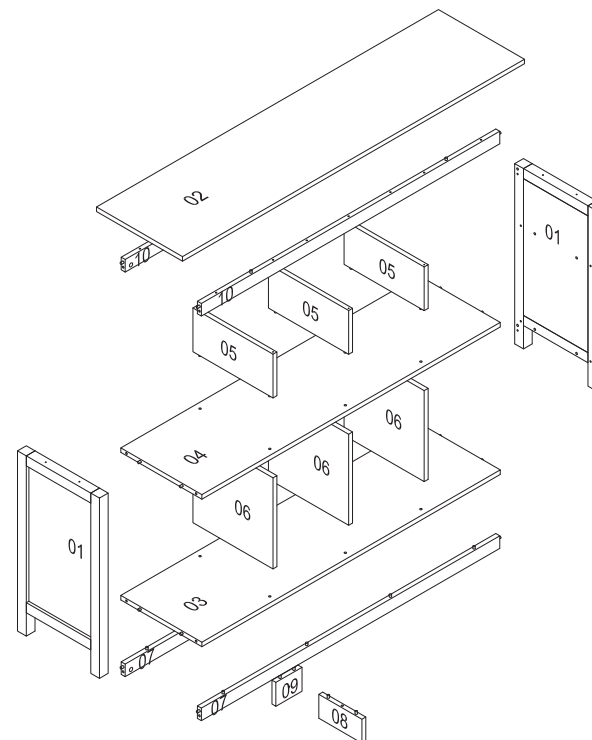
[취급주의]

- 가구사용시 인위적으로 휘발성있는 물질을 흘렸을 경우 가구표면의 손상이 발생하오니 주의하세요.
- 무리한 힘이나 충격을 가하지 마시고 수평을 유지하여 사용하세요.
- 직사광선이나 강한열 혹은 촉한을 피해주세요.
- 이동시 끌지마시고 들어서 이동하여 주세요.
- 테이프나 접착용품은 제품에 훼손을 일으킬수 있으니 주의하세요.
- 교환/취소/반품/환불 관련사항은 사이트 참조바랍니다.



TIP

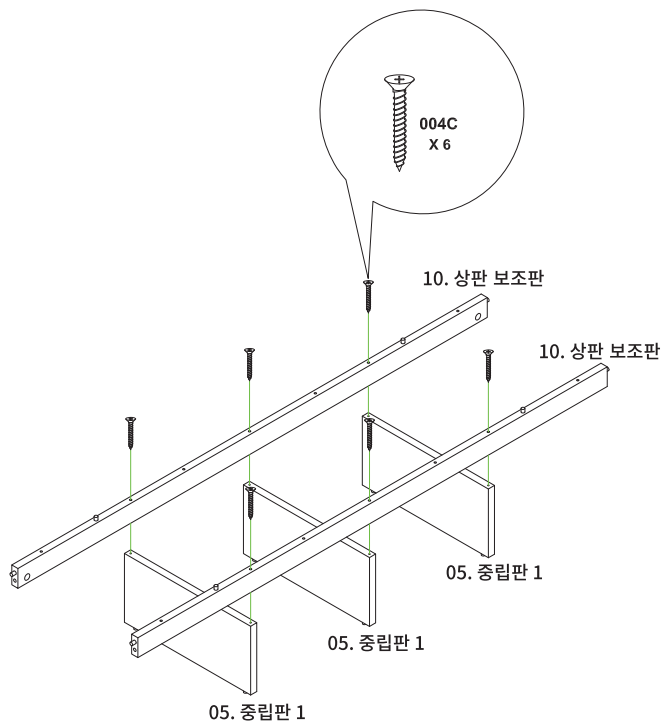
조립전 부품의 이상유무를 반드시 확인해주세요.



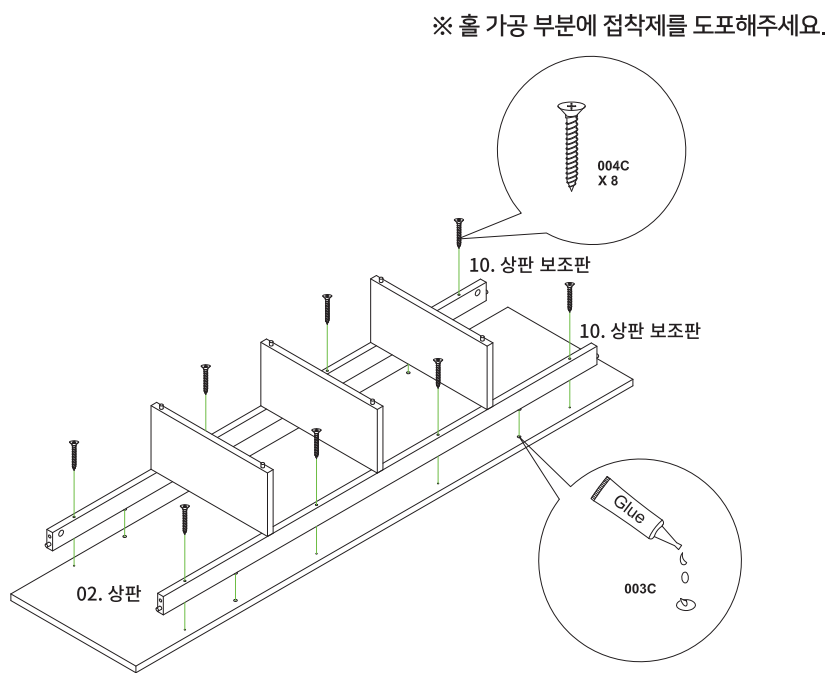
순서	부품명	수량
01	옆판	2
02	상판	1
03	하판	1
04	중간판	1
05	중립판 1	3
06	중립판 2	3
07	다리 프레임	2
08	다리 보강판 1	1
09	다리 보강판 2	1
10	상판 보조판	2

	부품명	수량
	001C	17
	002C	17
	003C	1
	004C 4 x 38mm	14
	005C 5.5 x 45mm	7

1



2

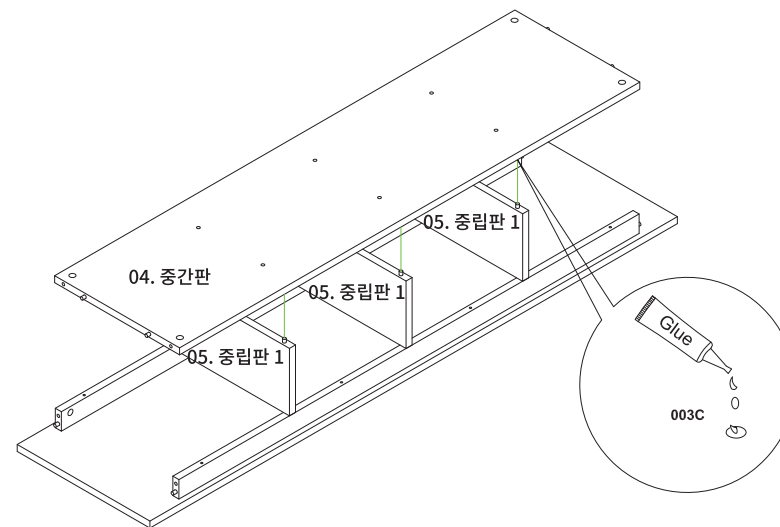


004C X 8개

3

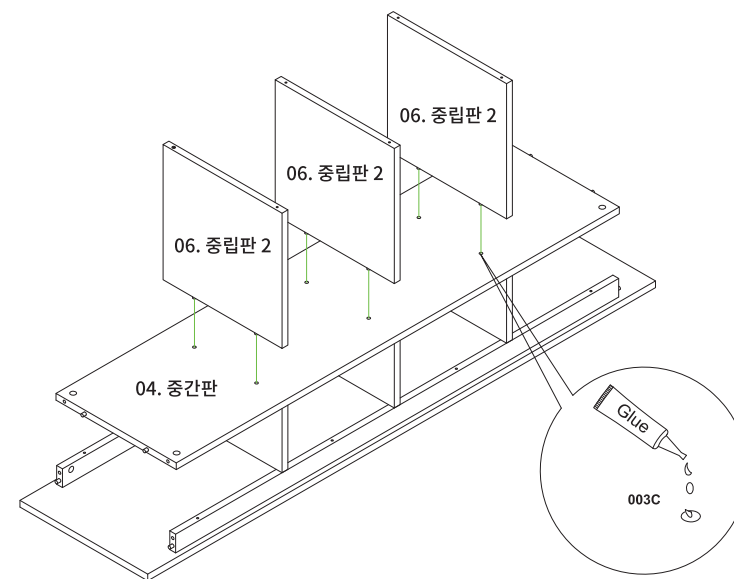
MARKET B

※ 홀 가공 부분에 접착제를 도포해주세요.

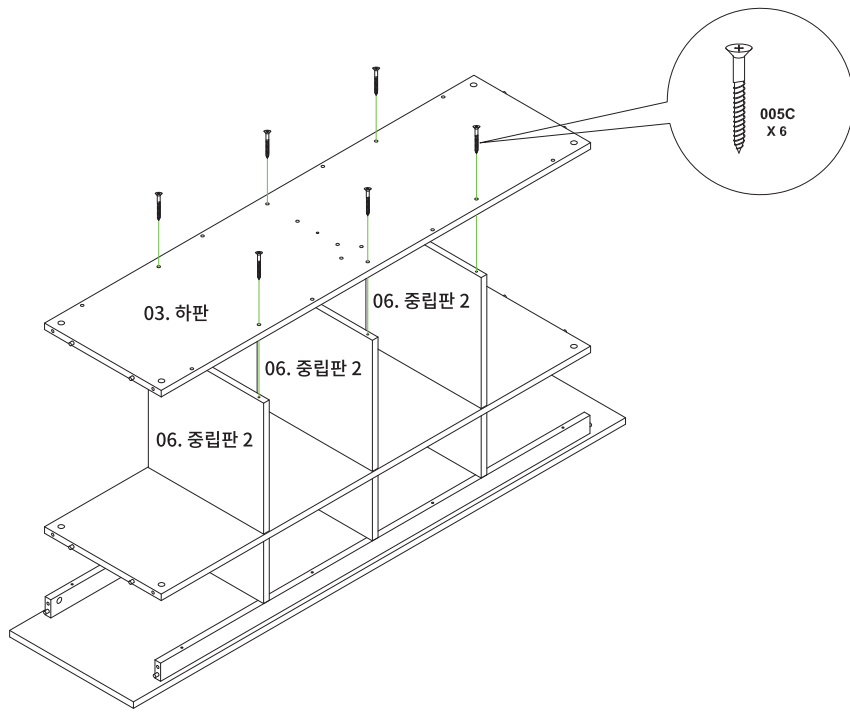


4

※ 홀 가공 부분에 접착제를 도포해주세요.

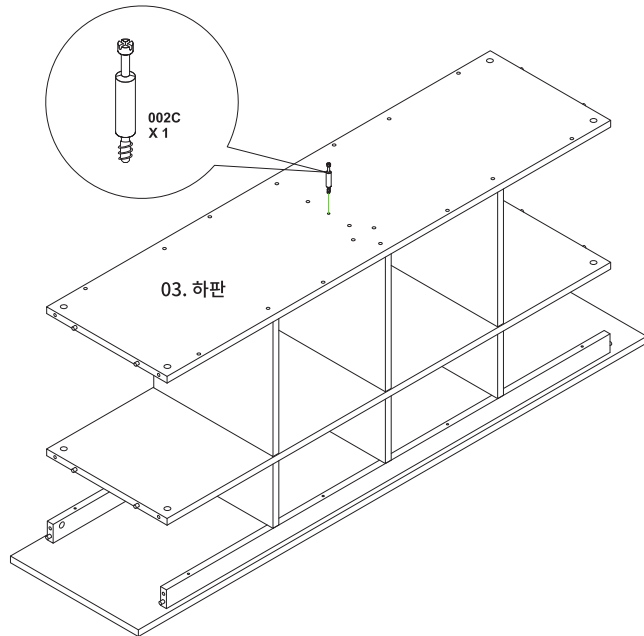


5



005C X 6개

6

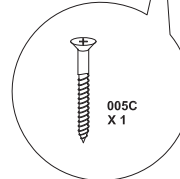


002C X 1개

7



08. 다리보강판1
09. 다리보강판2



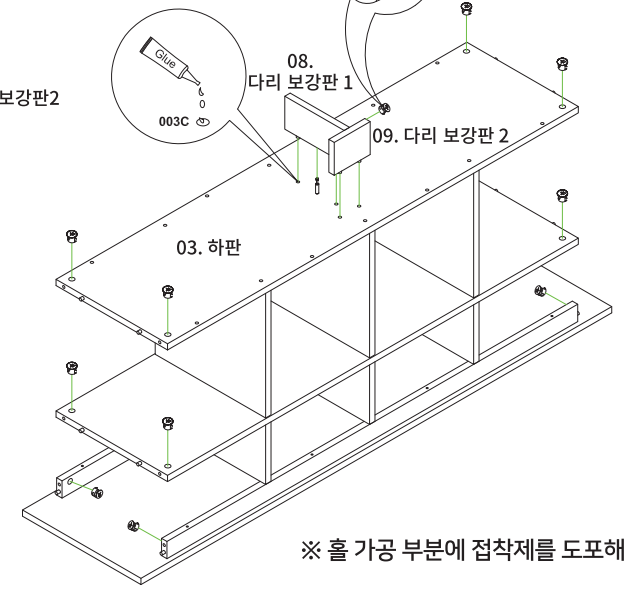
001C X 13개

005C X 1개

003C

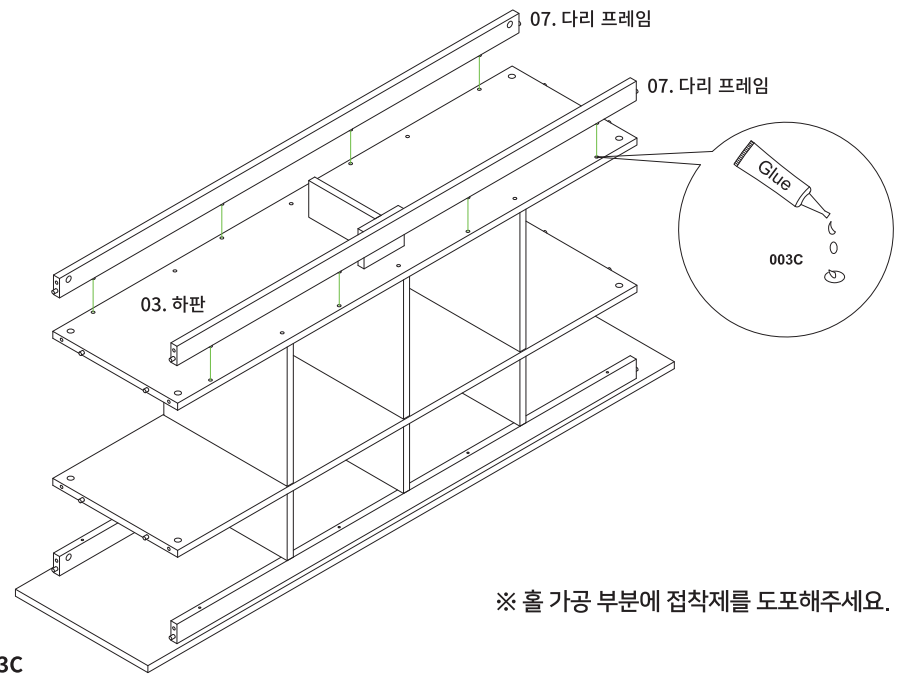
MARKET B

골뱅이 나사의 화살표가
유로볼트를 향하게 넣어주세요.
골뱅이 나사와 유로볼트가
연결이 된 후 골뱅이 나사를
조립해주세요.



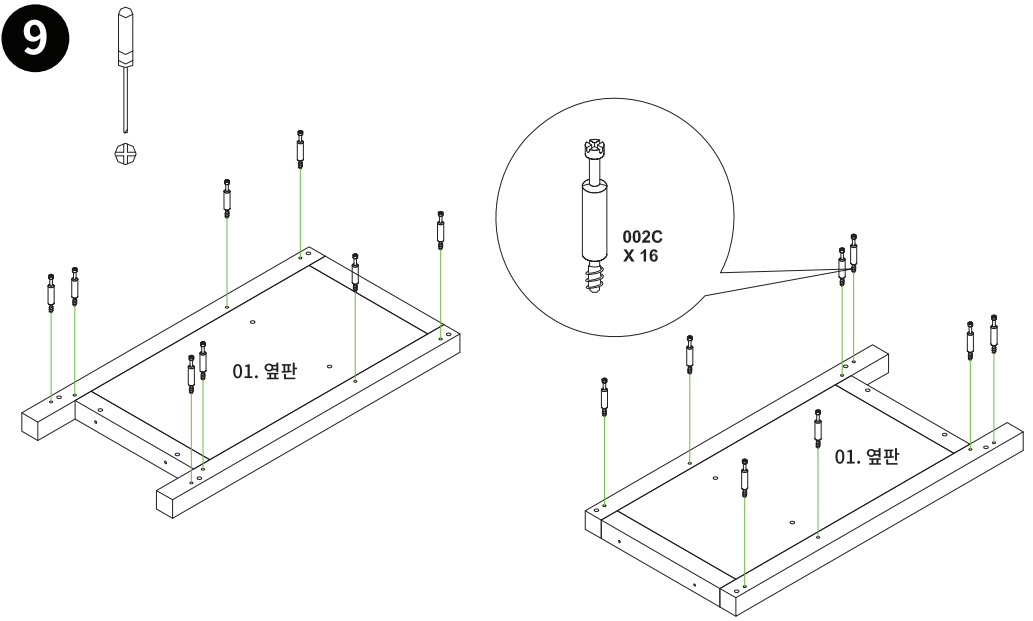
※ 홀 가공 부분에 접착제를 도포해주세요.

8



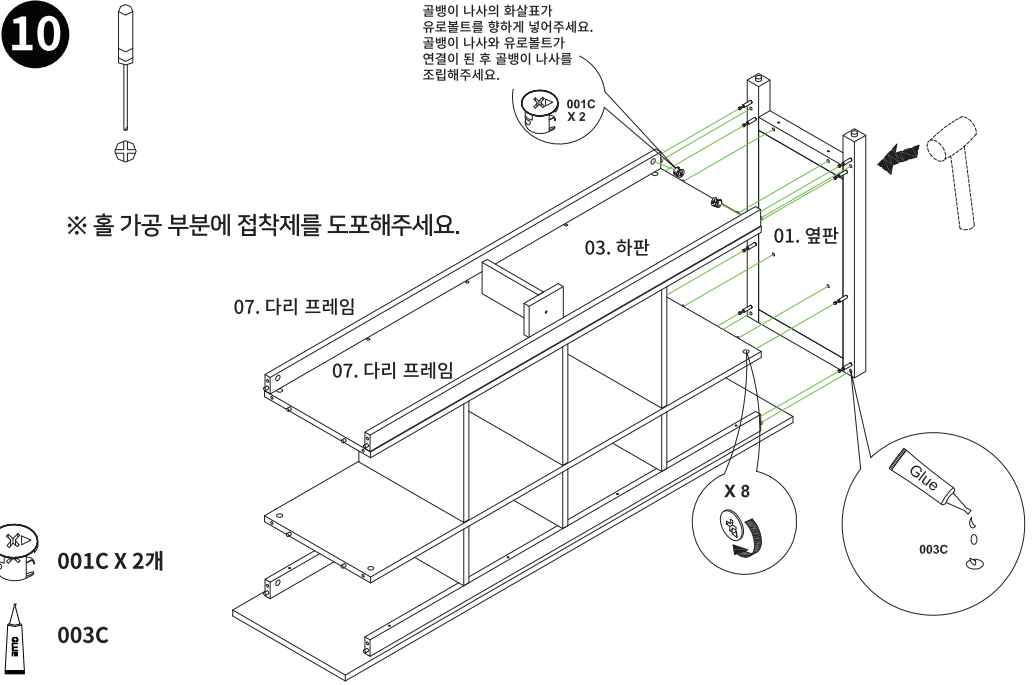
※ 홀 가공 부분에 접착제를 도포해주세요.

9



002C X 16개

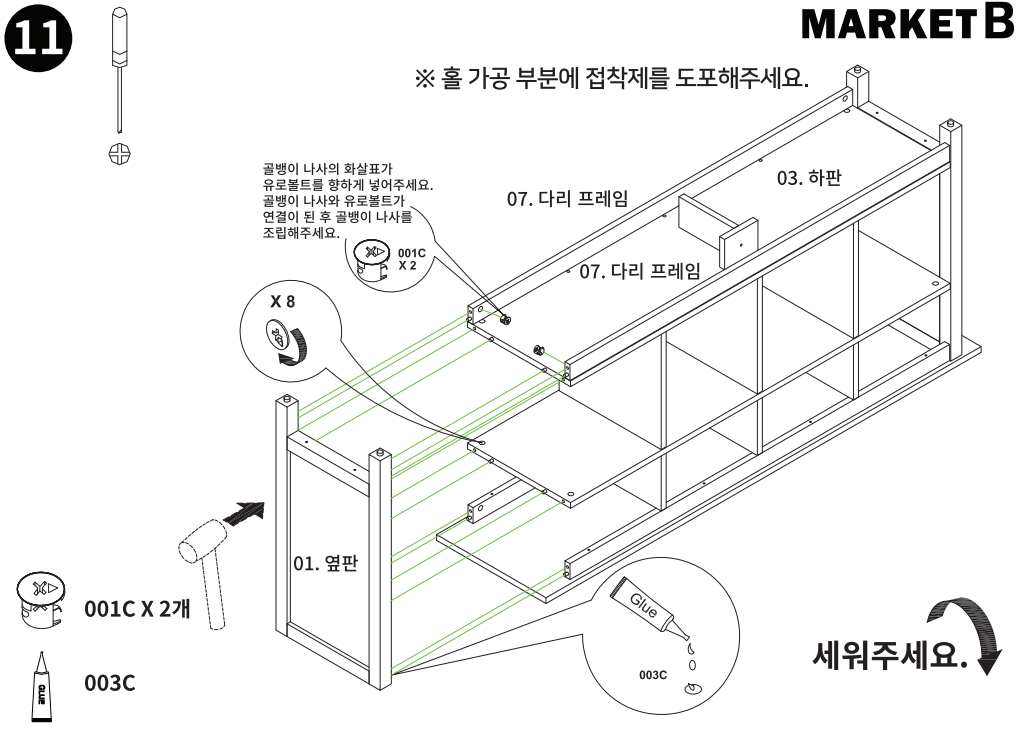
10



001C X 2개

003C

11



001C X 2개

003C

MARKET B

12

