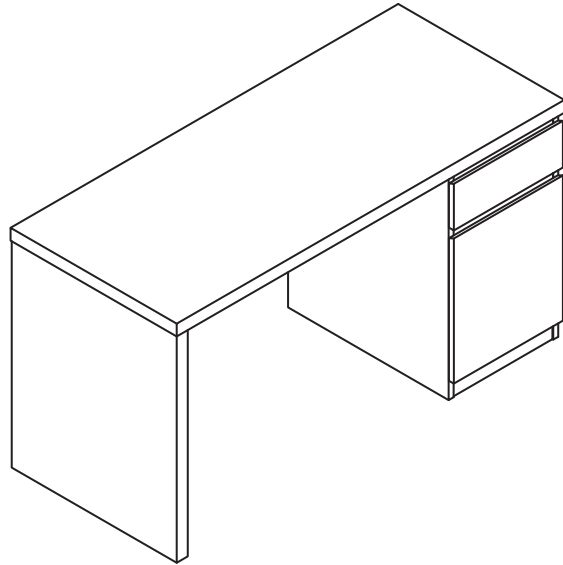
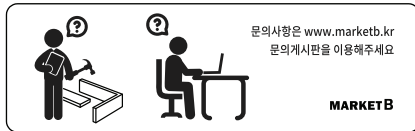
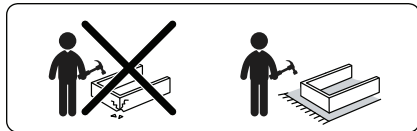
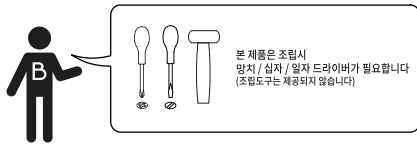


# FELLINI 서랍책상 14060



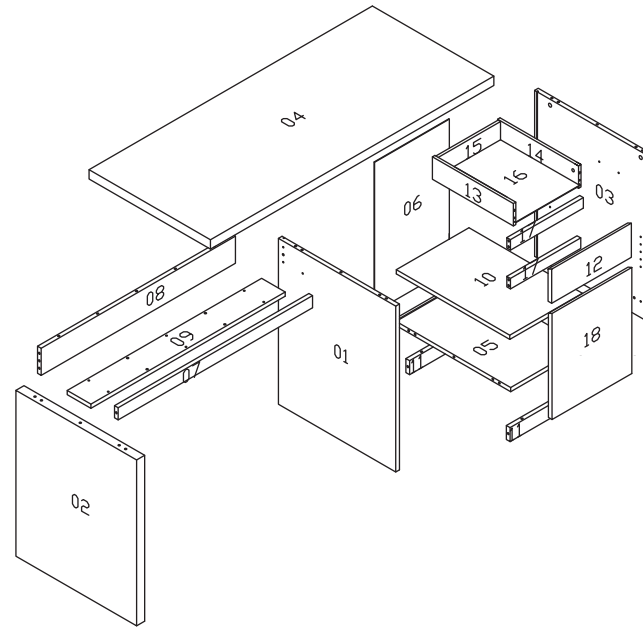
[ 취급주의 ]

- 가구사용시 인위적으로 휘발성있는 물질을 흘렸을 경우 가구표면의 손상이 발생하오니 주의하세요.
- 무리한 힘이나 충격을 가하지 마시고 수평을 유지하여 사용하세요.
- 직사광선이나 강한열 혹은 촉한을 피해주세요.
- 이동시 끌지마시고 들어서 이동하여 주세요.
- 테이프나 접착용품은 제품에 훼손을 일으킬수 있으니 주의하세요.
- 교환/취소/반품/환불 관련사항은 사이트 참조바랍니다.



TIP

조립전 부품의 이상유무를 반드시 확인해주세요.

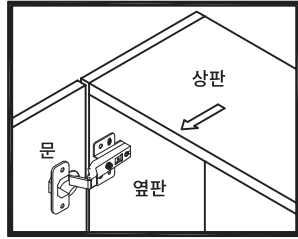


순서	부품명	수량
01	중립판	1
02	왼쪽판	1
03	오른쪽판	1
04	상판	1
05	하판	1
06	뒤판 1	1
07	중간판 1	1
08	뒤판 2	1
09	중간판 2	1
10	선반	1
11	하판 보조판	2
12	서랍 앞판	1
13	서랍 왼쪽판	1
14	서랍 오른쪽판	1
15	서랍 뒤판	1
16	서랍 바닥판	1
17	서랍 보조판	2
18	수납장 앞판	1

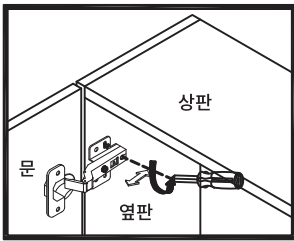
	부품명	수량		부품명	수량		부품명	수량
	001C	21		008C	4		015C	1
	002C	19		009C 3.4 x 10mm	4		016C	1
	003C	2		010C	2		017C	2
	004C	1		011C	2		018C	1
	005C 3.5 x 12mm	6		012C	2		019C	2
	006C 4 x 15mm	8		013C	1		020C 5.5 x 45mm	6
	007C 4 x 32mm	4		014C 5.6x 11mm	6			

# 문 조정 방법

**STEP 1**  
문을 열어주세요

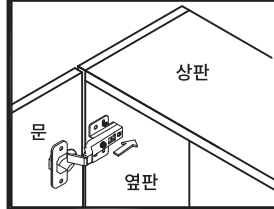
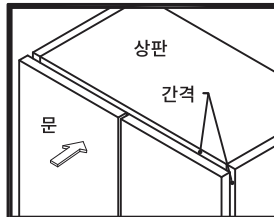


**STEP 2**  
문과 옆판 간격 조정방법



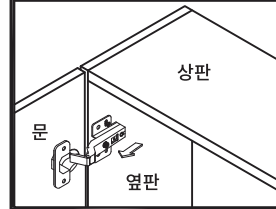
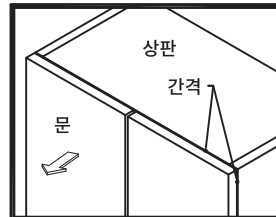
옆판 경첩에 부착된 나사를 풀러 분리해주세요. 모든 조정이 끝난후에 나사를 조여주세요.

**STEP 2a** 문 안쪽으로 조정하기



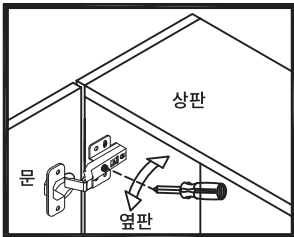
경첩을 더 깊숙이 이동시킨 다음 조립해주세요.

**STEP 2b** 문 밖으로 조정하기



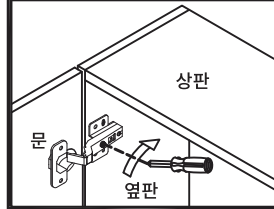
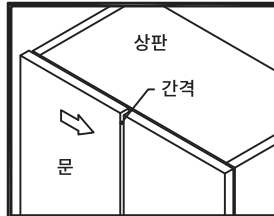
경첩을 제품 바깥쪽으로 이동시킨 다음 조립해주세요.

**STEP 3**  
문 좌우간격 조정방법



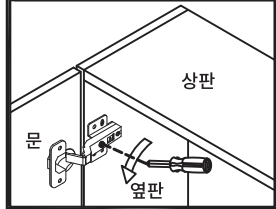
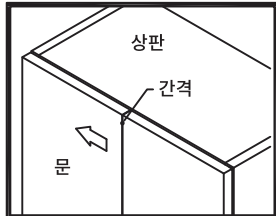
경첩에 부착된 모든 나사들은 느슨하게 문 상태에서 조정해주세요. 모든 조정이 끝난후에 나사를 조여주세요.

**STEP 3a** 문 오른쪽으로 조정하기



옆판에 설치된 경첩의 나사를 시계방향대로 돌립니다.

**STEP 3b** 문 왼쪽으로 조정하기



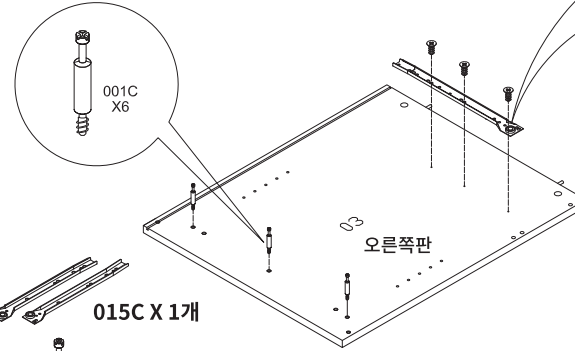
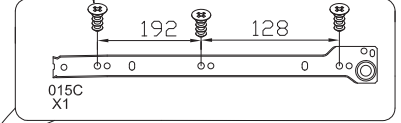
옆판에 설치된 경첩의 나사를 시계 반대방향대로 돌립니다.

**MARKET B**

**1**



014C X6



015C X 1개

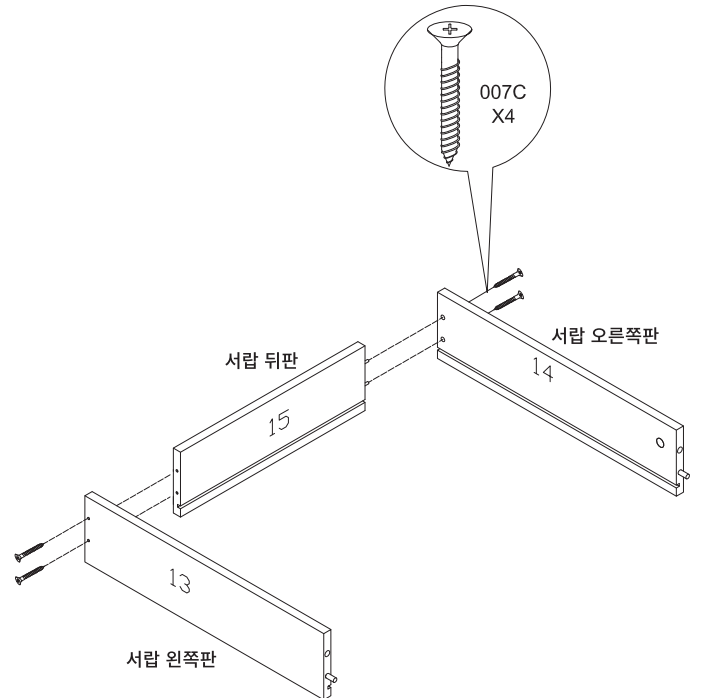
001C X 6개

014C X 6개

**2**

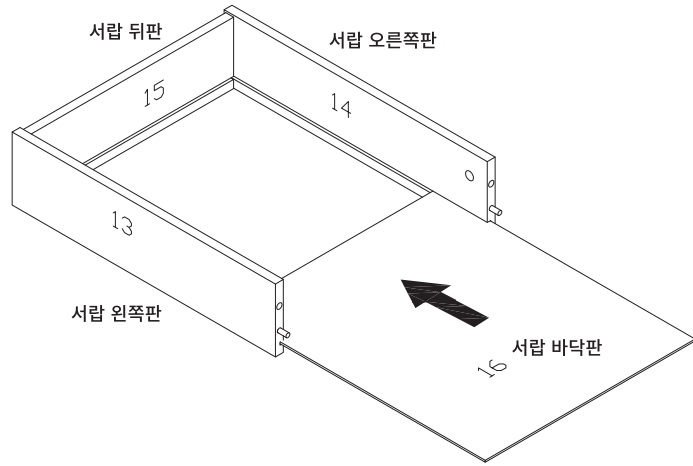


007C X4



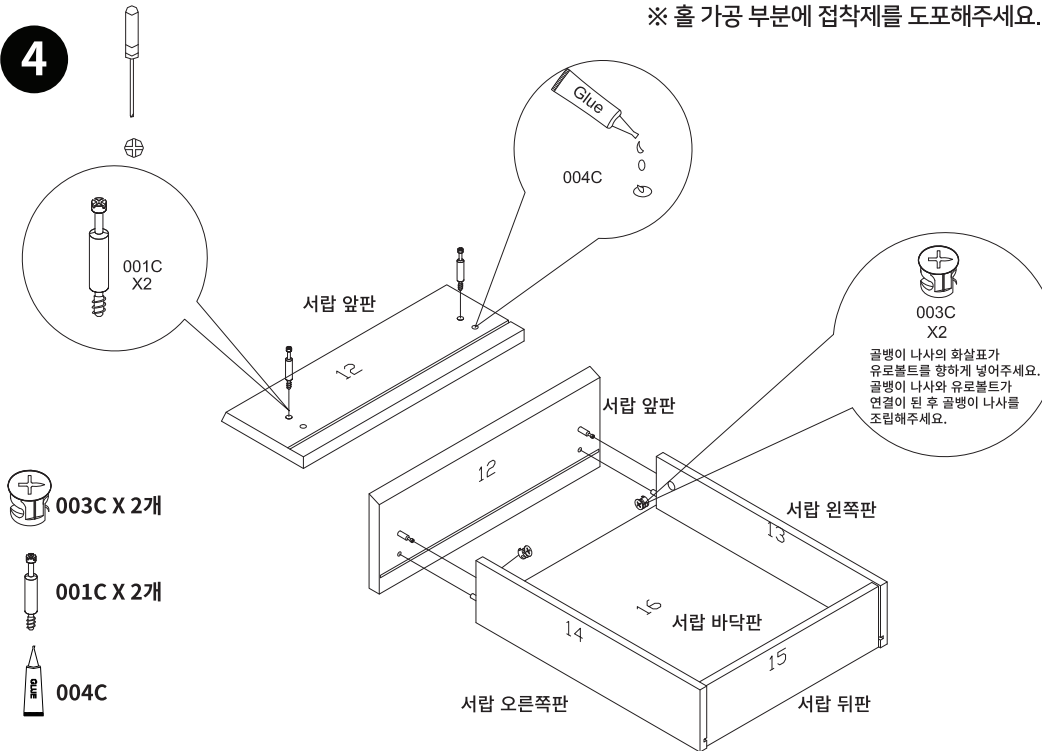
007C X 4개

3



012C

4



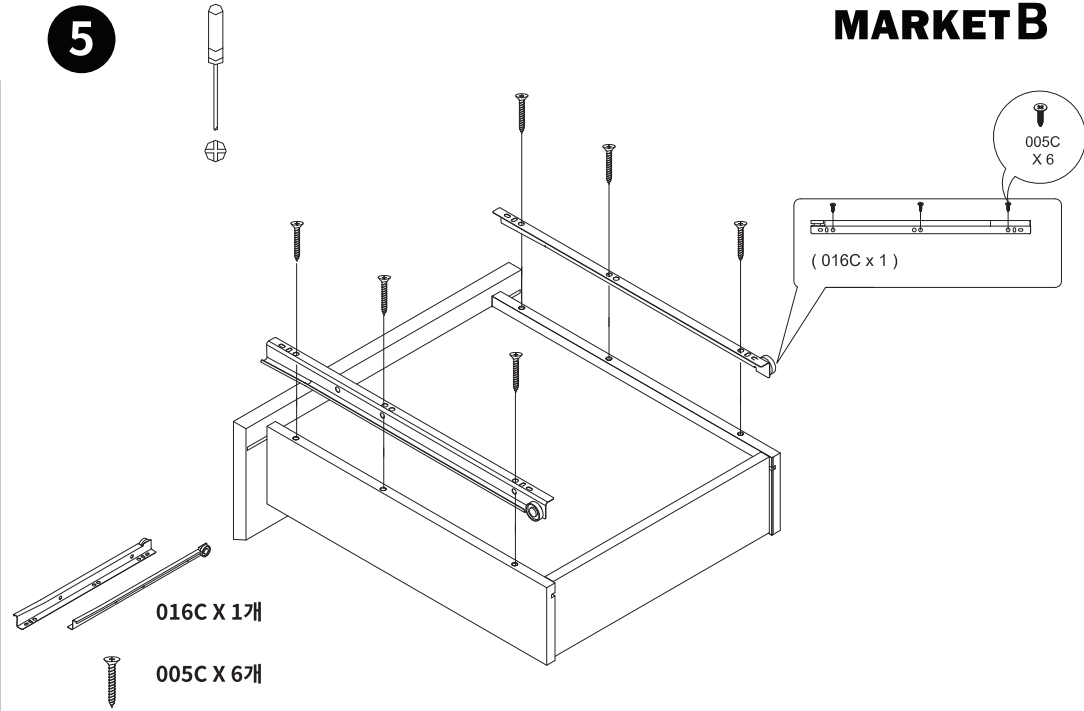
※ 홀 가공 부분에 접착제를 도포해주세요.

003C X 2개

001C X 2개

004C

5

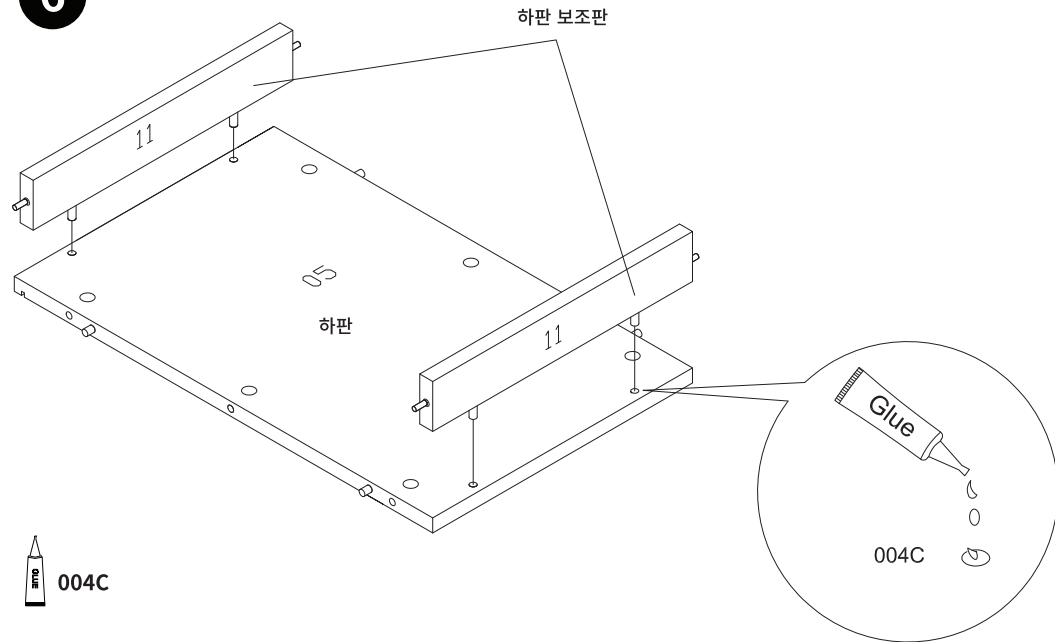


MARKET B

016C X 1개

005C X 6개

6

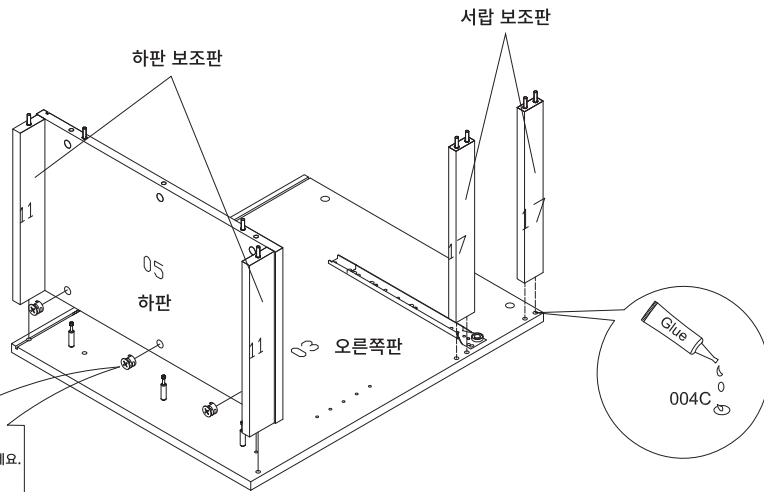


※ 홀 가공 부분에 접착제를 도포해주세요.

004C

3

7



**002C X 3**  
 공병이 나사의 화살표가  
 유로볼트를 향하게 넣어주세요.  
 공병이 나사와 유로볼트가  
 연결이 된 후 공병이 나사를  
 조립해주세요.

※ 홀 가공 부분에 접착제를 도포해주세요.

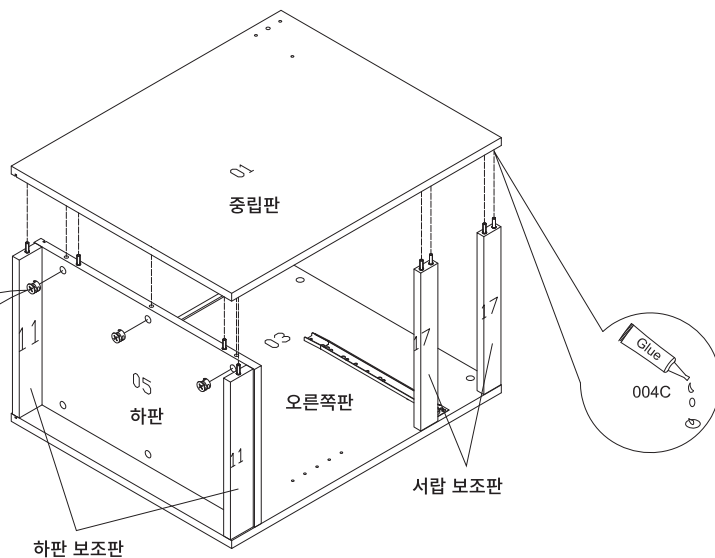


002C X 3개



004C

8



※ 홀 가공 부분에 접착제를 도포해주세요.

**002C X 3**  
 공병이 나사의 화살표가  
 유로볼트를 향하게 넣어주세요.  
 공병이 나사와 유로볼트가  
 연결이 된 후 공병이 나사를  
 조립해주세요.



002C X 3개



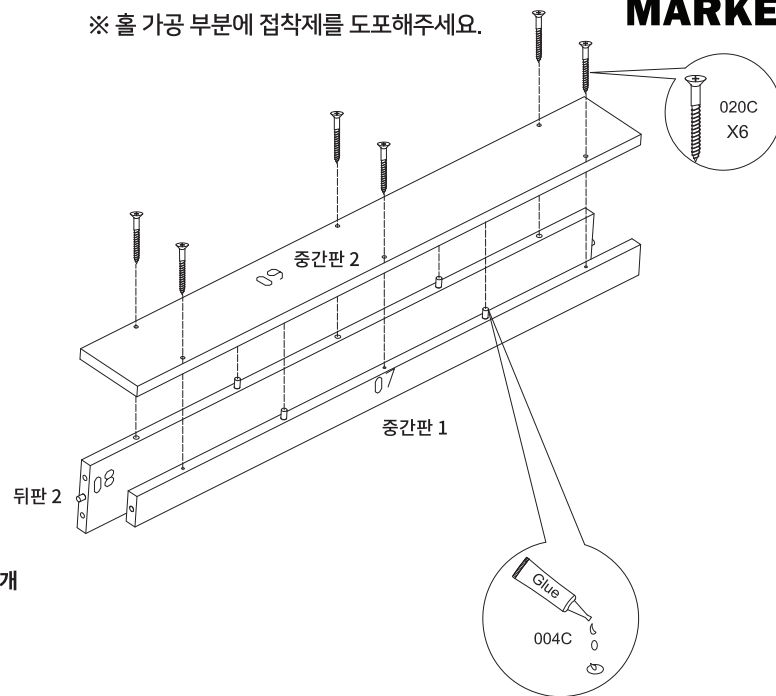
004C

9



※ 홀 가공 부분에 접착제를 도포해주세요.

MARKET B

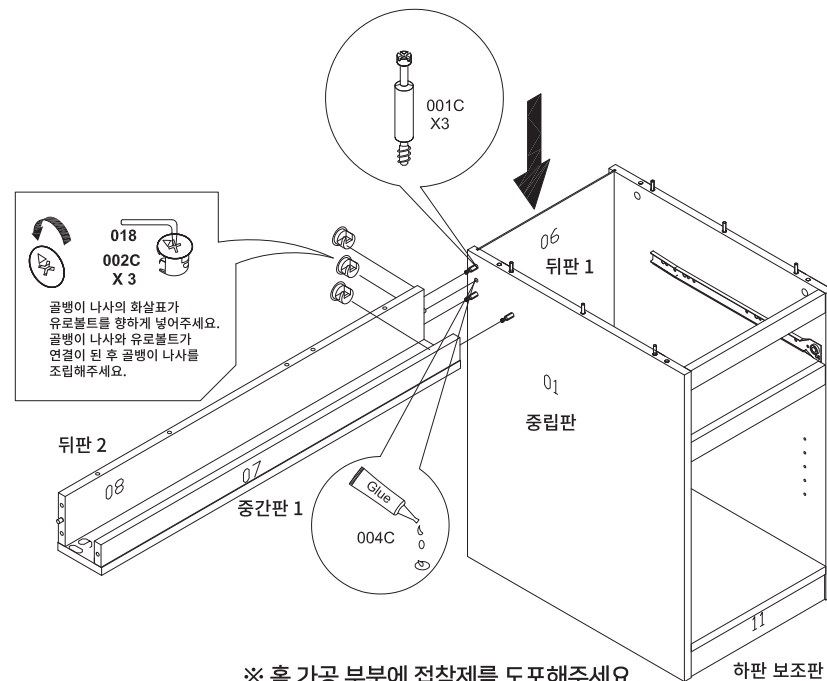


020C X 6개



004C

10



**018C**  
**002C X 3**  
 공병이 나사의 화살표가  
 유로볼트를 향하게 넣어주세요.  
 공병이 나사와 유로볼트가  
 연결이 된 후 공병이 나사를  
 조립해주세요.



018C



002C X 3개



001C X 3개



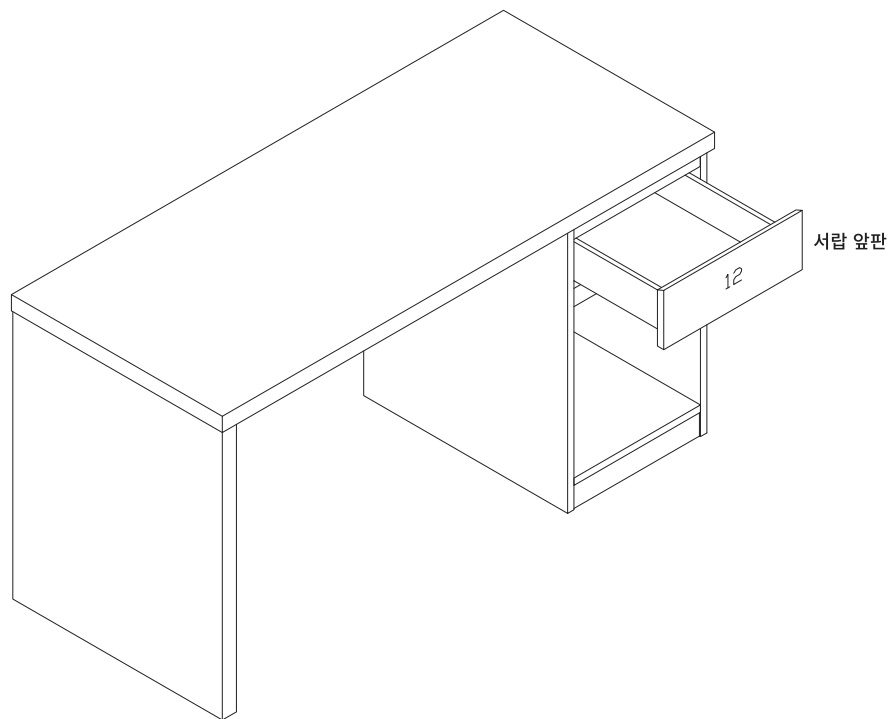
004C

※ 홀 가공 부분에 접착제를 도포해주세요.

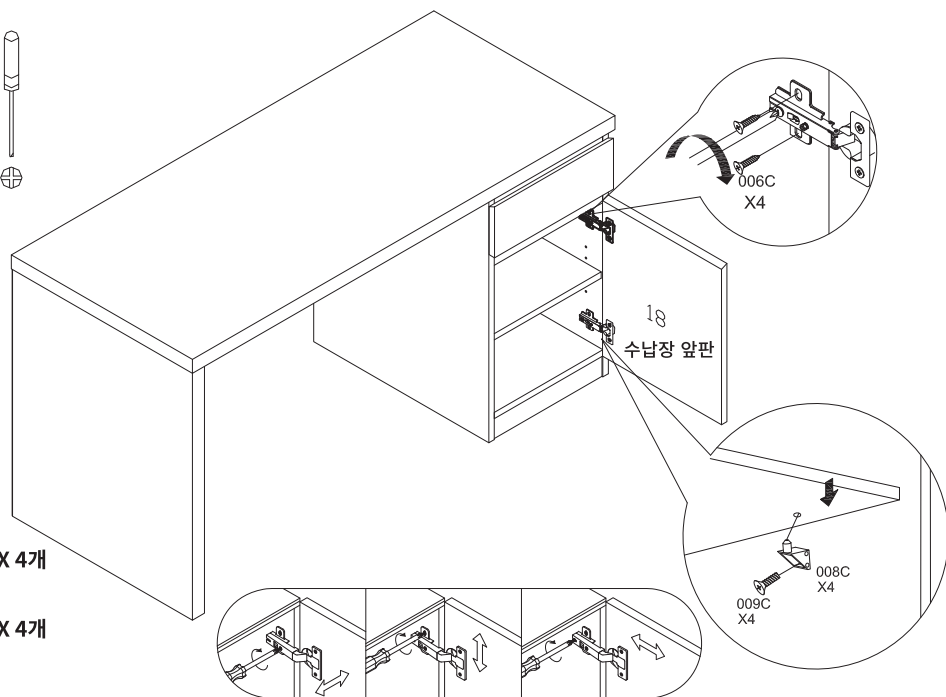
하판 보조판



15



16



008C X 4개

006C X 4개

009C X 4개

17

