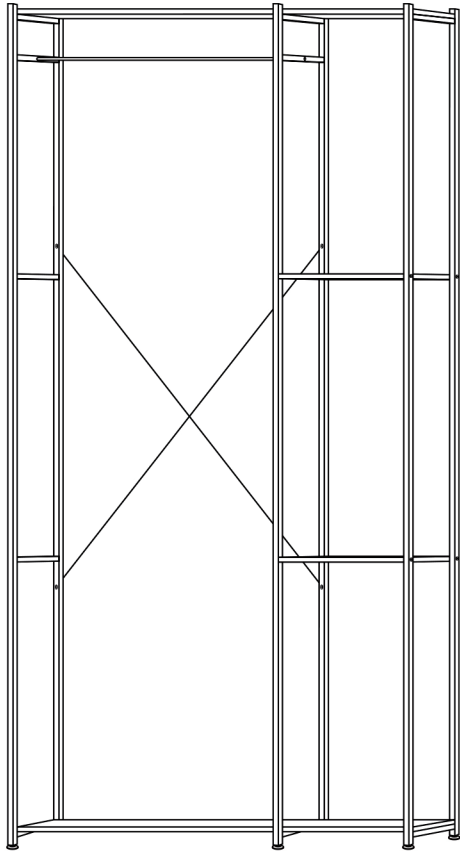
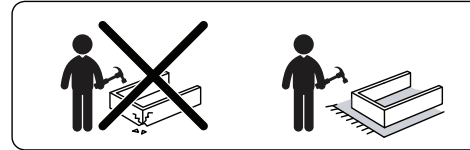


MOBLAC 선반행거 1단 90167









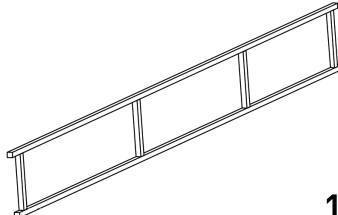
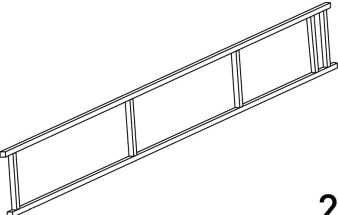
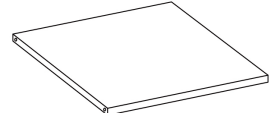
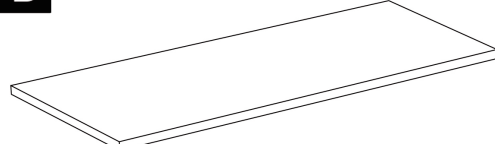
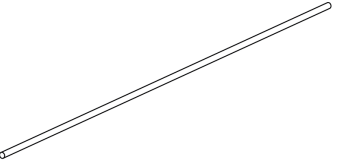
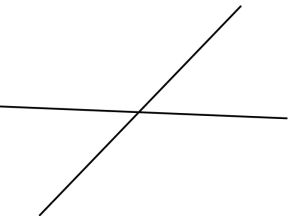
[취급주의]

- 가구사용시 임의적으로 휘발성있는 물질을 흘렸을 경우 가구표면의 손상이 발생하오니 주의하세요.
- 무리한 힘이나 충격을 가하지 마시고 수평을 유지하여 사용하세요.
- 직사광선이나 강한열 혹은 혹한을 피하여 주세요.
- 이동시 끌지마시고 들어서 이동하여 주세요.
- 테이프나 접착용품은 제품에 훼손을 일으킬수 있으니 주의하세요.
- 교환/취소/반품/환불 관련사항은 사이트 참조바랍니다.

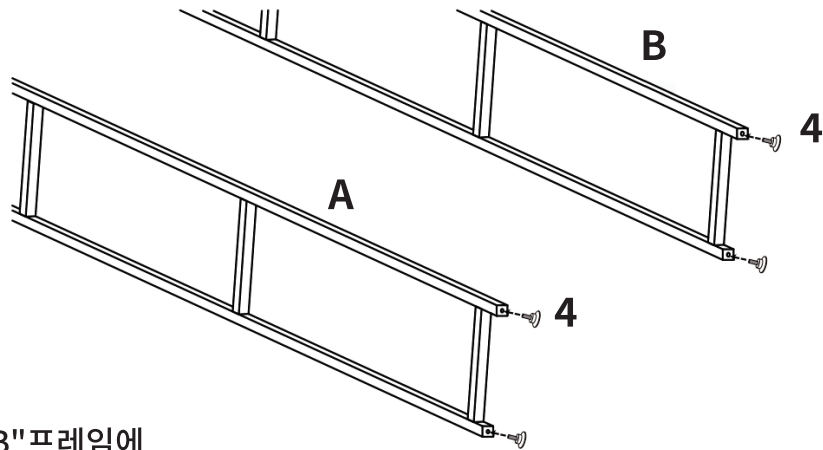


TIP

조립전 부품의 이상유무를 반드시 확인해주세요.

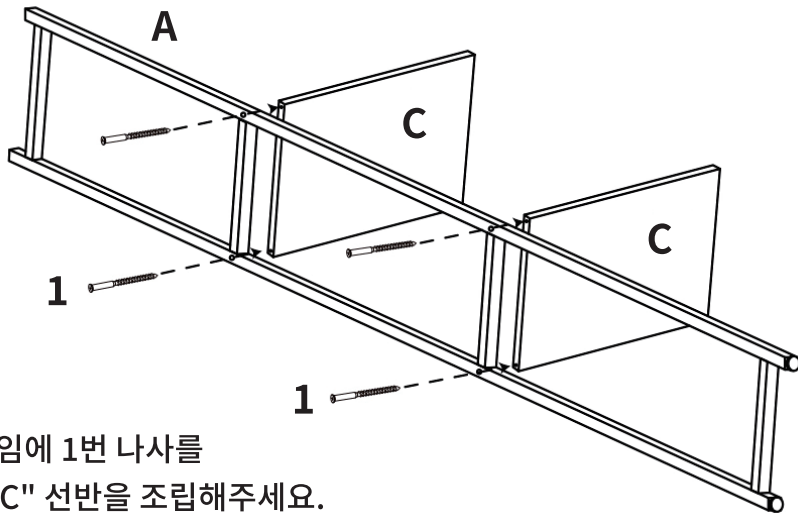
| 1 | 2 | 3 | 4 | 5 | 6 |
|---|---|---|---|---|---|
|  5x65mm 8Pcs |  M6x28mm 16Pcs |  M6 4Pcs |  6Pcs |  1Pcs |  M6x45mm 2Pcs |
| A  1Pcs | B  2Pcs | | C  2Pcs | | |
| D  2Pcs | | F  1Pcs | | E  1Pcs | |

1



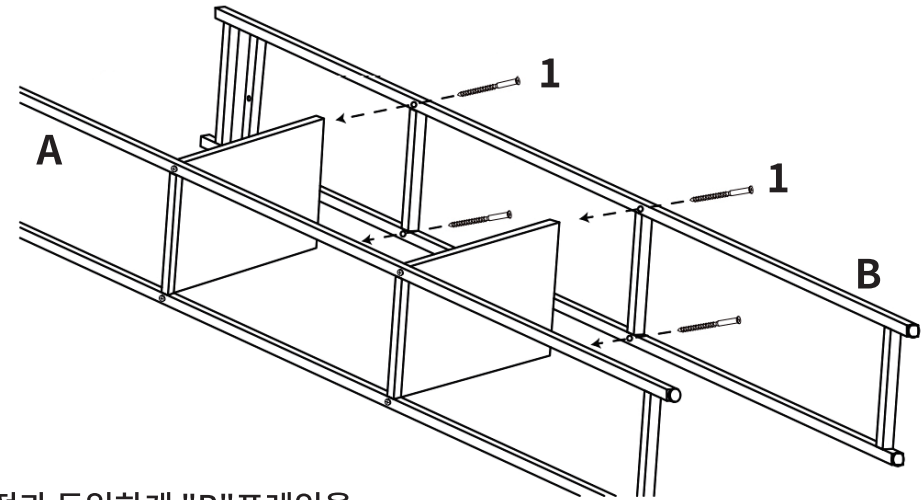
"A"와 "B" 프레임에
4번 조절발을 조립해주세요.

2



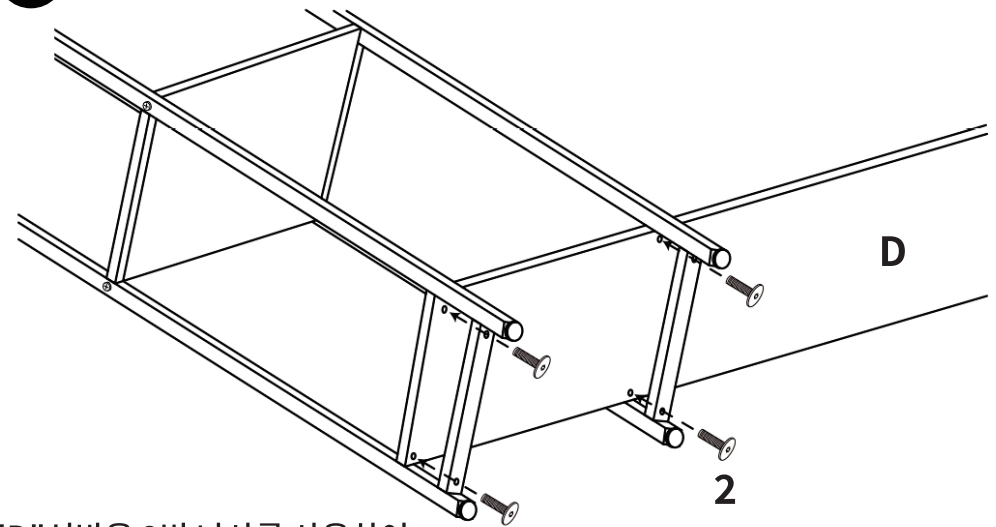
"A" 프레임에 1번 나사를
이용해 "C" 선반을 조립해주세요.

3

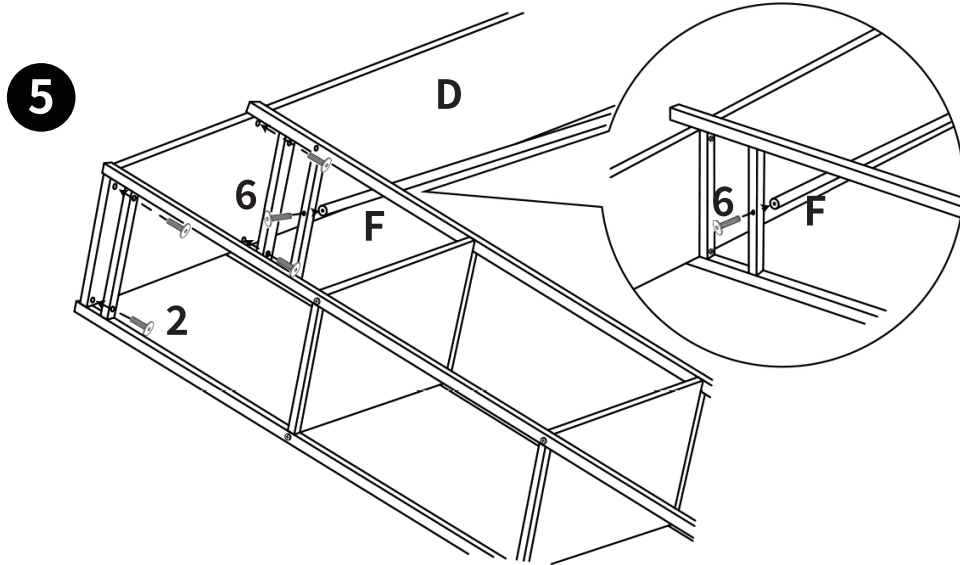


2번 과정과 동일하게 "B" 프레임을
1번 나사를 이용하여 "C" 선반과 조립해주세요.

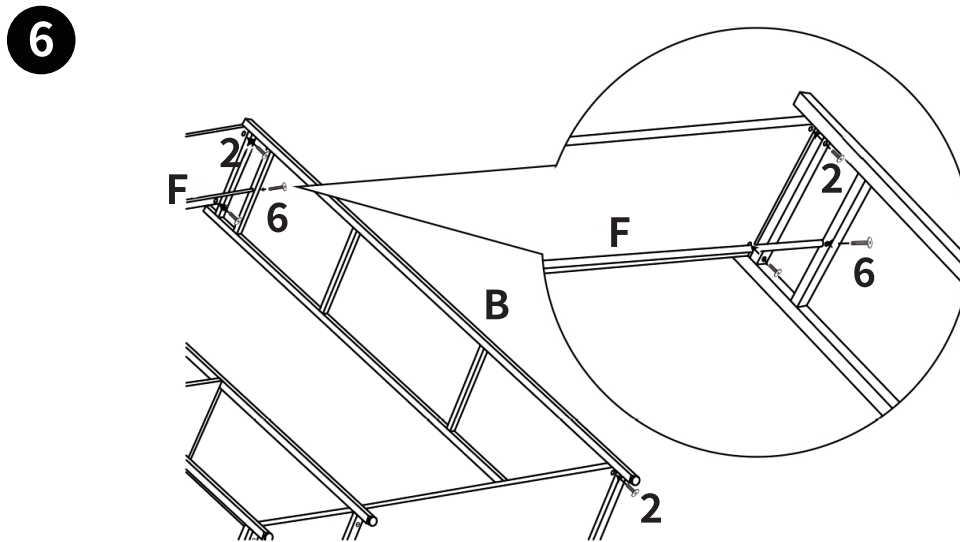
4



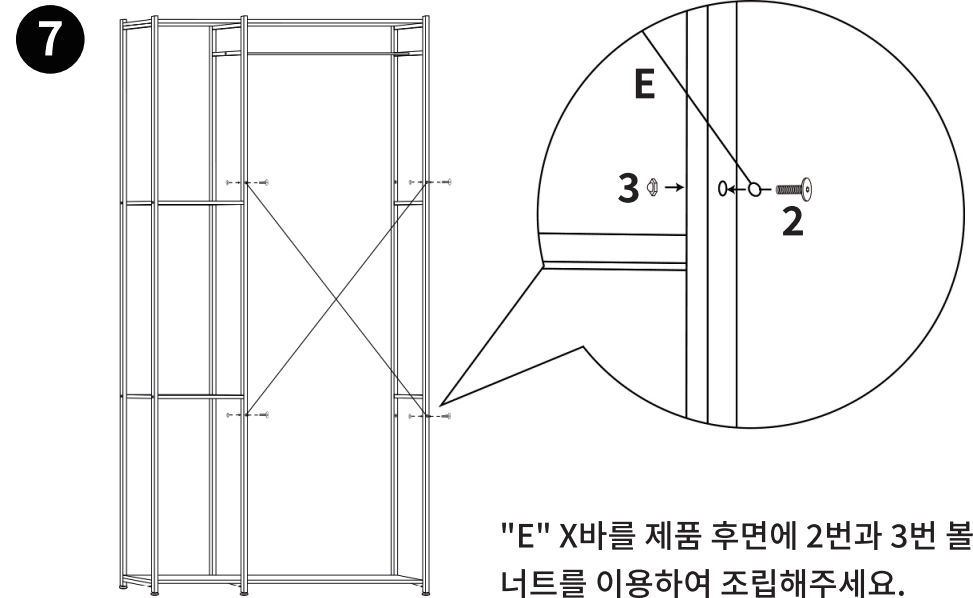
"D" 선반을 2번 나사를 사용하여
"A", "B" 프레임 하단에 조립해주세요



상단도 하단과 동일하게 2번 볼트를 이용하여 "D"선반을 조립 후 6번 볼트를 이용해 "F" 옷봉을 조립해주세요.



나머지 "B"프레임을 하단,상단 선반과 2번 볼트를 이용하여 조립, "F" 옷봉도 6번 볼트를 이용해 조립해주세요.



"E" X바를 제품 후면에 2번과 3번 볼트, 너트를 이용하여 조립해주세요.

