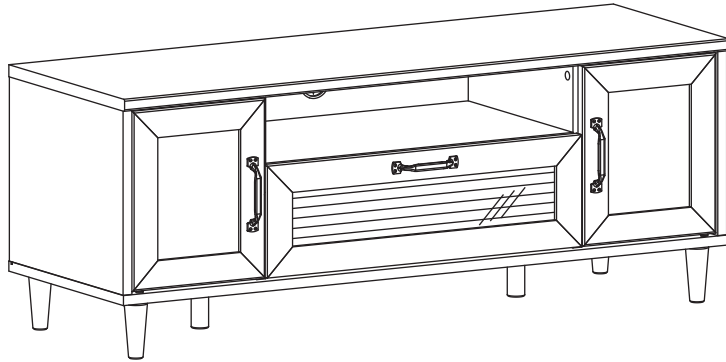


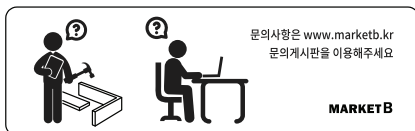
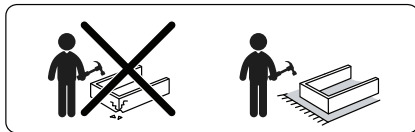
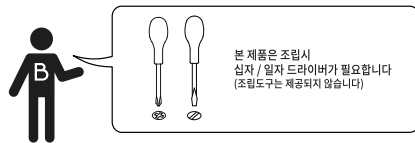
MARKET B

LETANTO TV거실장 46120 PWM46120L



[취급주의]

- 가구사용시 임의적으로 휘발성있는 물질을 흘렸을 경우 가구표면의 손상이 발생하오니 주의하세요.
- 무리한 힘이나 충격을 가하지 마시고 수평을 유지하여 사용하세요.
- 직사광선이나 강한열 혹은 촉한을 피하여 주세요.
- 이동시 끌지마시고 들어서 이동하여 주세요.
- 테이프나 접착용품은 제품에 훼손을 일으킬수 있으니 주의하세요.
- 교환/취소/반품/환불 관련사항은 사이트 참조바랍니다.



TIP 조립전 부품의 이상유무를 반드시 확인해주세요.

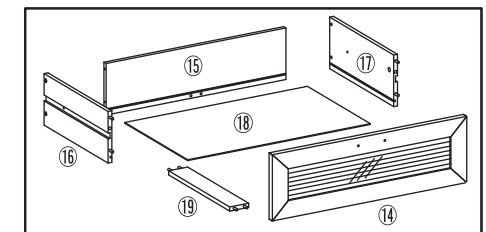
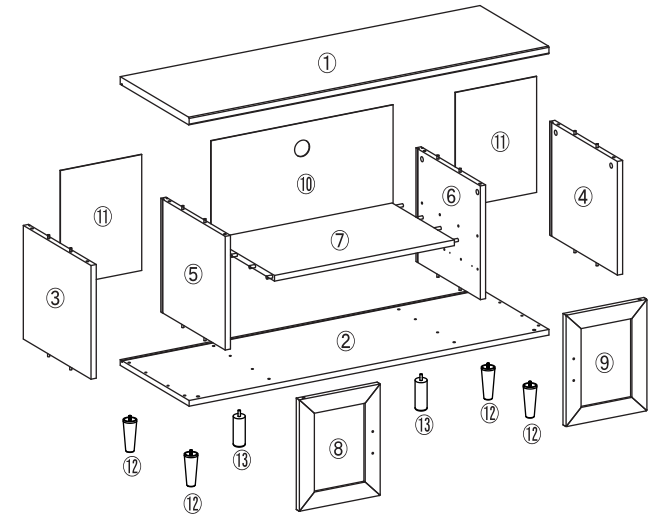
부품명	수량	부품명	수량
(A) 유로볼트	10	(K) 캡	8
(B) 본체용 나사	8	(L) 자석핀	2
(C) 서랍용 나사	2	(M) 자석 나사 1개	2
(D) 본드	1	(N) 회전핀 부품	2
(E) 나사	12	(O) 고정식 회전핀	2
(F) 손잡이 나사 2개	3	(P) 스프링 회전핀	2
(G) 후반 고정대	12	(Q) 다리부품 나사 3개	6
(H) 후반 고정대 나사	12	(R) 굽힘방지패드	6
(I) 전선캡	1	(S) 서랍탈거방지 핀	2
(J) 레일 나사 2개	2		

본체용 부품

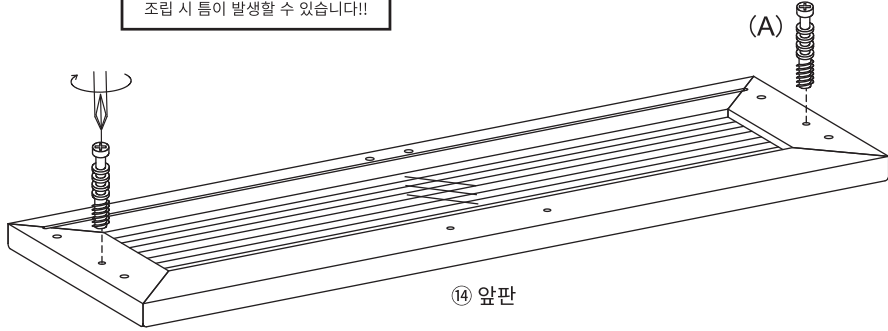
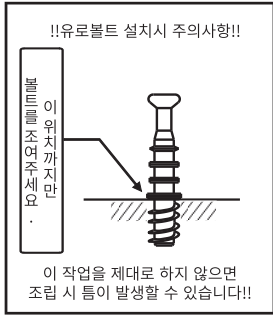
부품명	수량
① 상판	1
② 하판	1
③ 왼쪽 판	1
④ 오른쪽 판	1
⑤ 왼쪽 중립판	1
⑥ 오른쪽 중립판	1
⑦ 중간판	1
⑧ 왼쪽문	1
⑨ 오른쪽문	1
⑩ 뒤판 (대)	1
⑪ 뒤판 (소)	2
⑫ 다리	4
⑬ 다리	2

서랍용 부품

부품명	수량
⑭ 앞판	1
⑮ 뒤판	1
⑯ 왼쪽 판	1
⑰ 오른쪽 판	1
⑱ 바닥판	1
⑲ 보강판	1

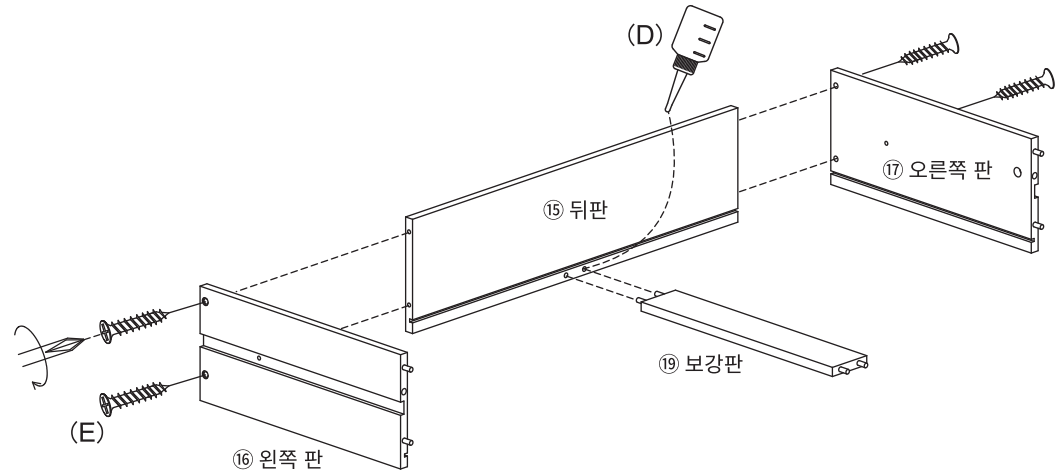


STEP 1



STEP 2

※ 홀 가공 부분에 접착제를 도포해주세요.

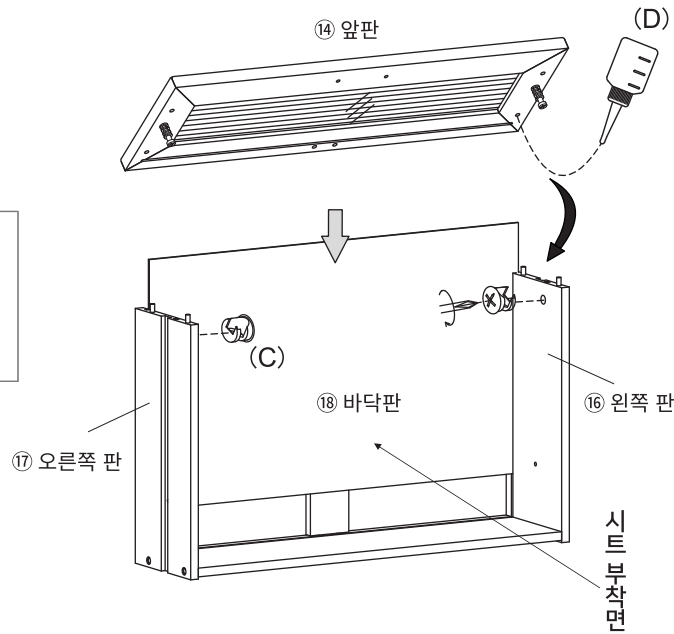
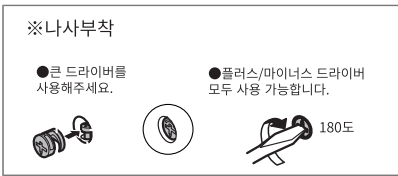


(A) 유로볼트 x 2

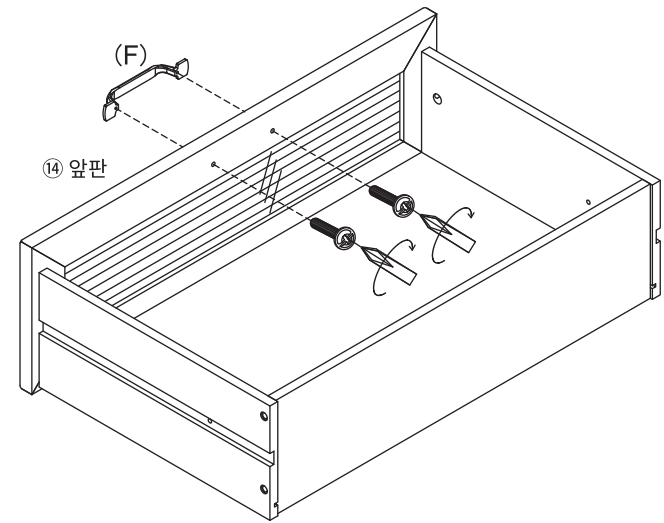
(E) 나사 x 4

STEP 3

※ 홀 가공 부분에 접착제를 도포해주세요.



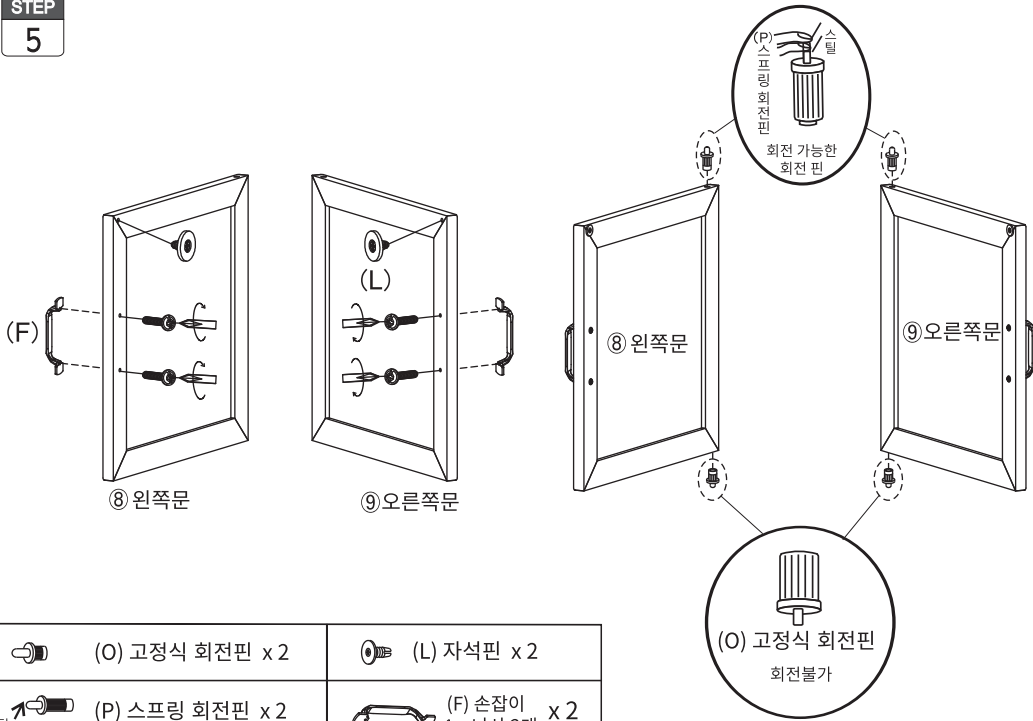
STEP 4



(C) 서랍용 나사 x 2

(F) 손잡이 나사 2개 x 1

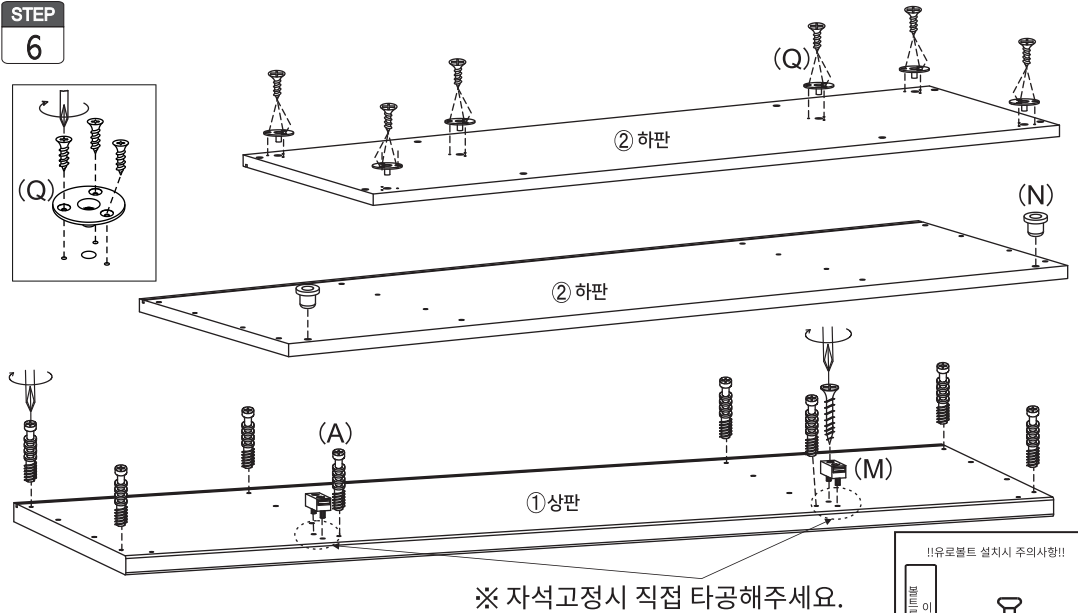
STEP 5



(O) 고정식 회전핀 x 2	(L) 자석핀 x 2
(P) 스프링 회전핀 x 2	(F) 손잡이 나사 2개 x 2



STEP 6



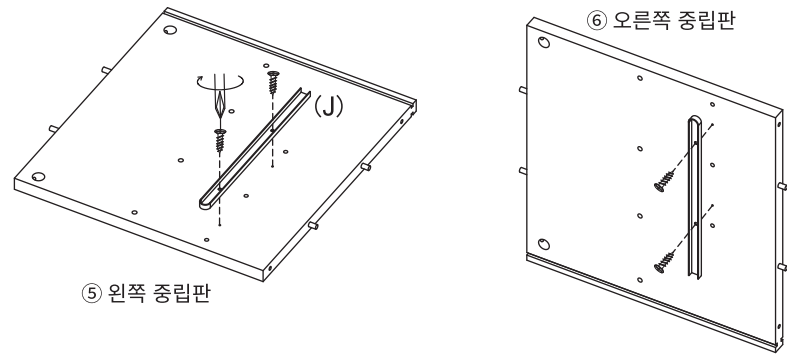
(A) 유로볼트 x 8	(N) 회전핀 부품 x 2
(M) 자석 나사 1개 x 2	(Q) 다리부품 나사 3개 x 6

!!유로볼트 설치시 주의사항!!

이 위치까지만 볼트를 조여주세요.

이 작업을 제대로 하지 않으면 조립 시 틈이 발생할 수 있습니다!!

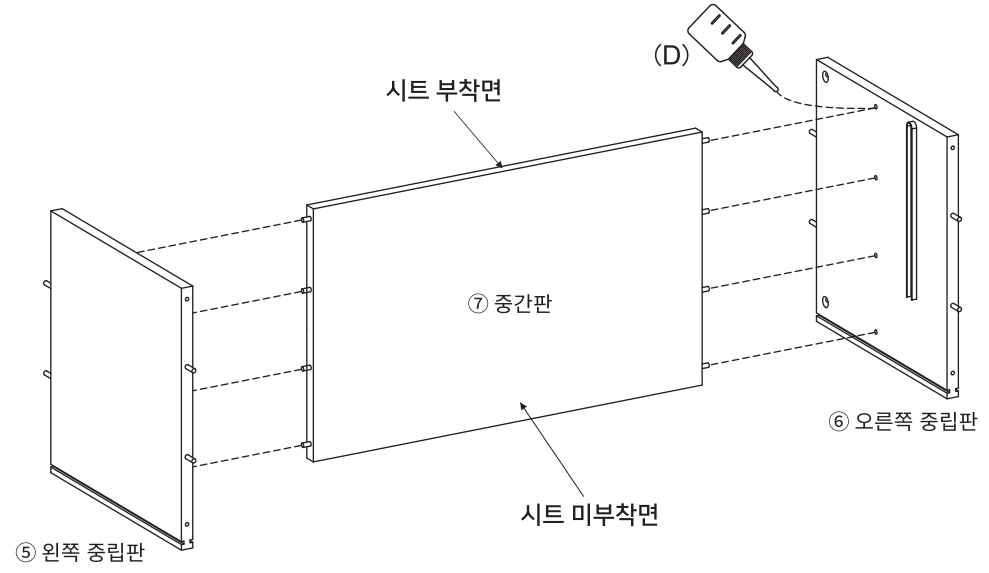
STEP 7



(J) 레일 나사 2개 x 2

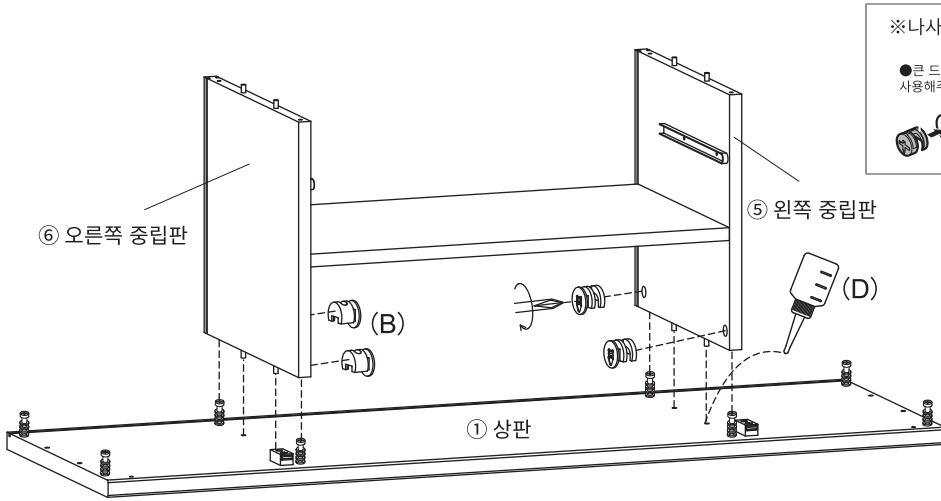
STEP 8

※ 홀 가공 부분에 접착제를 도포해주세요.



STEP 9

※ 홀 가공 부분에 접착제를 도포해주세요.



※나사부착

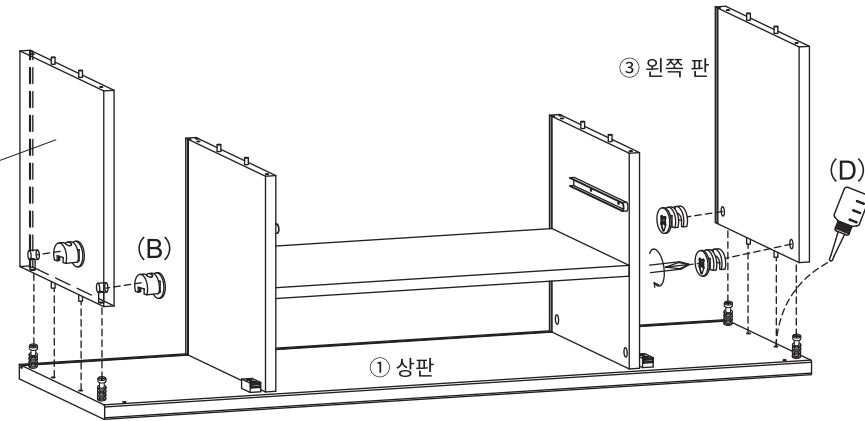
● 큰 드라이버를 사용해주세요.



● 플러스/마이너스 드라이버 모두 사용 가능합니다.



④ 오른쪽 판

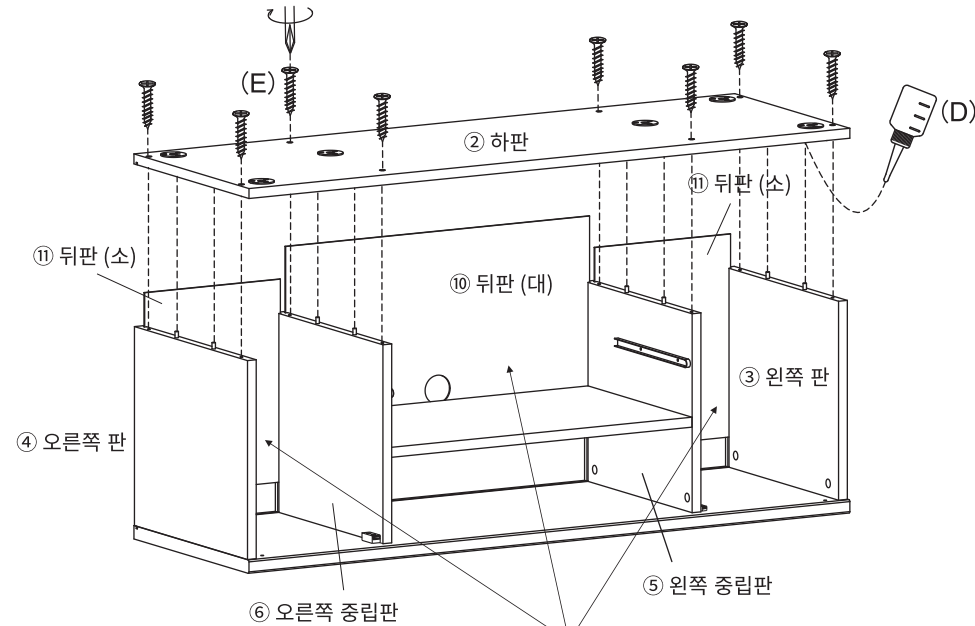


(B) 본체용 나사 x 4

(B) 본체용 나사 x 4

STEP 11

※ 홀 가공 부분에 접착제를 도포해주세요.

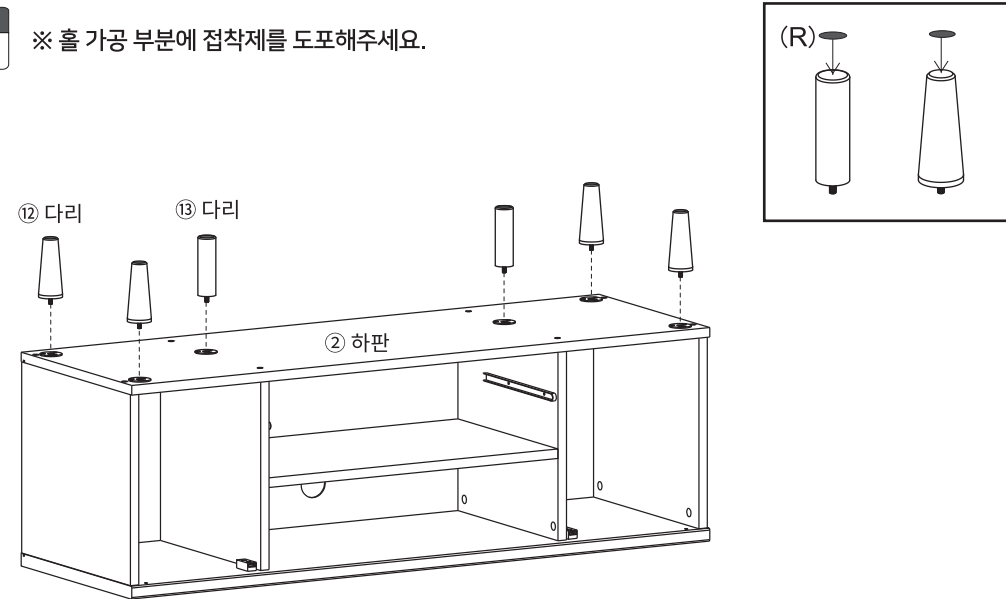


(E) 나사 x 8

시트 부착면

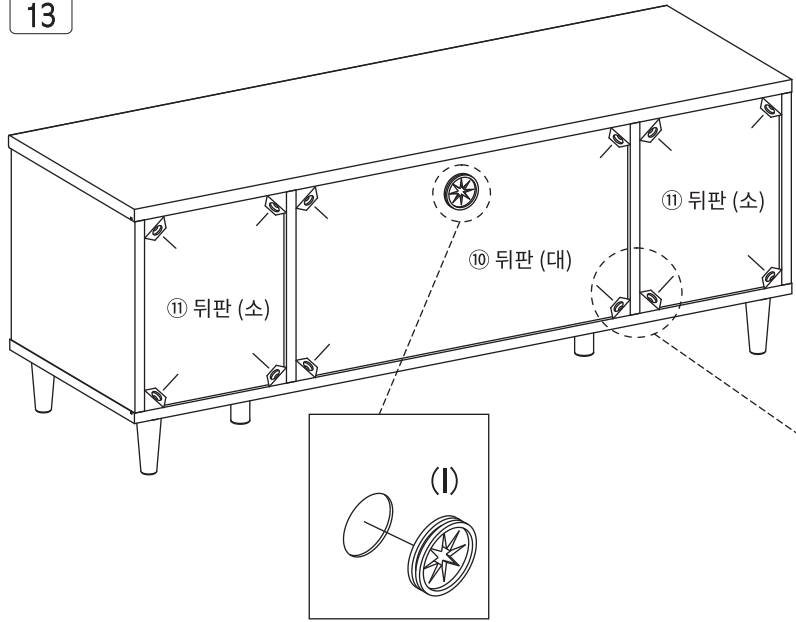
STEP 12

※ 홀 가공 부분에 접착제를 도포해주세요.



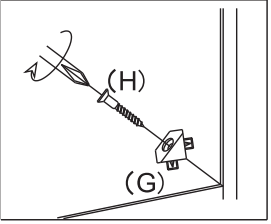
(R) 굽힘방지패드 x 6

STEP 13



나사구멍이 틀려 있지 않으므로, 취향대로 설치하십시오.

1. 뒷면에서 뒤판 모서리에 강하게 연결합니다. 볼 부분이 완전히 보이지 않을 때까지 밀어넣습니다.
2. 나무나사가 가깝게 멈출 정도까지만 조여주세요.
※나무나사를 너무 세게 조이지 마십시오.
나무나사를 너무 세게 조이면 나사가 헛돌 수 있습니다.

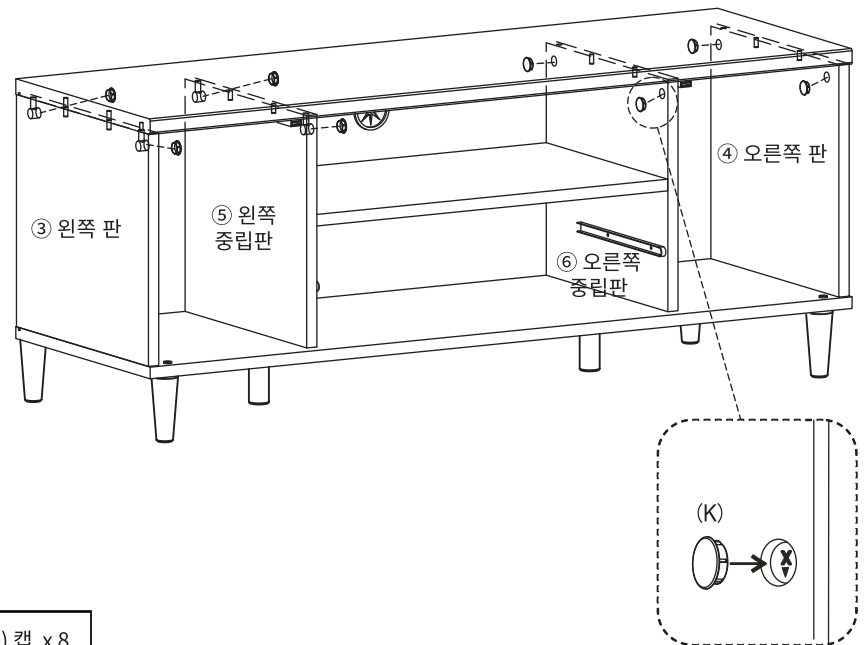


(G) 후반 고정대 x 12

(H) 후반 고정대 나사 x 12

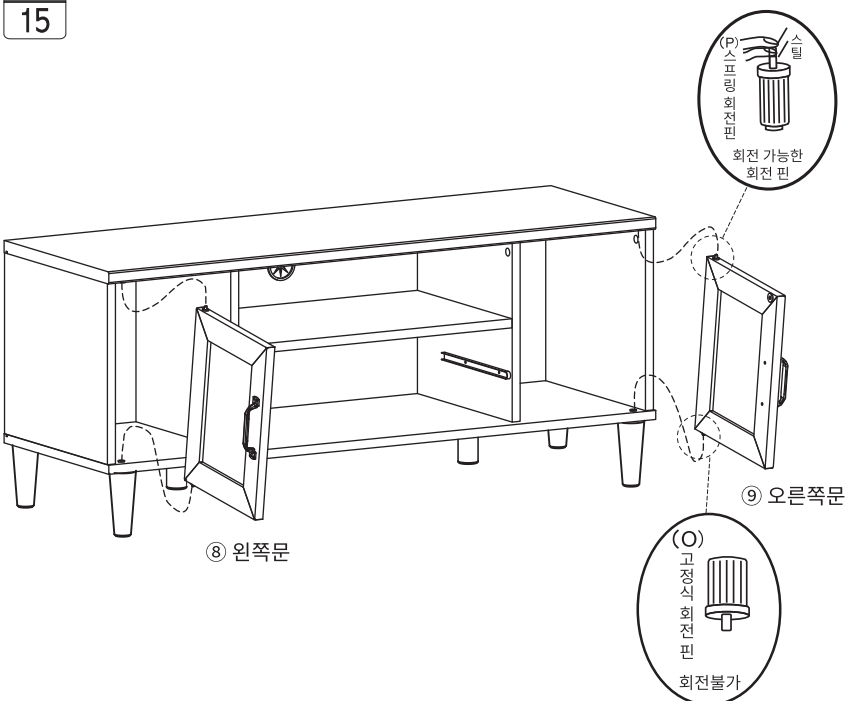
(I) 전선패 x 1

STEP 14



(K) 캡 x 8

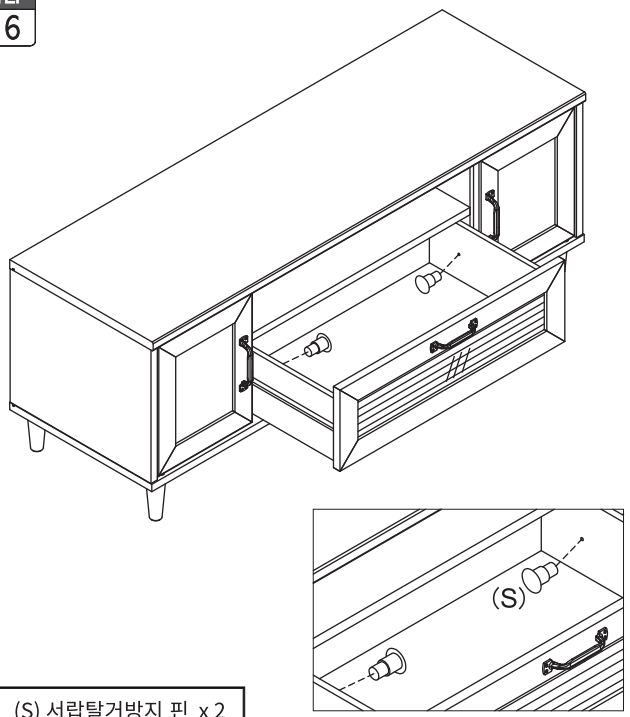
STEP 15



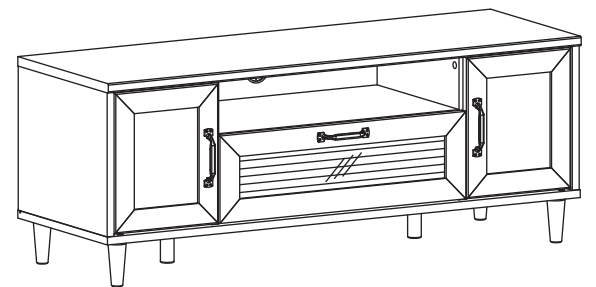
9 오른쪽문

8 왼쪽문

STEP 16



(S) 서랍탈거방지 핀 x 2



NOTICE

■ 교환/취소/반품/환불 관련사항

DIY 제품은 정상 제품 조립 후 교환/취소/반품/환불이 불가하오니, 조립전 포함된 설명서를 보시고 모든 부품의 이상 유무를 반드시 확인해 주시기 바랍니다.

DIY 제품 특성상 부품 교환이 가능하므로 부품의 이상 발견시 마켓비((marketb.kr)):1:1문의)AS문의 게시판으로 주문 내역과 해당 부품의 사진 혹은 부품을 확인할 수 있는 설명서 체크된 사진을 접수해주시기 바랍니다.

배송 중 제품 파손 및 조립 전 부품 이상 발견의 경우 상품 수령일로부터 7일 이내, 마켓비((marketb.kr)):1:1문의)AS문의 게시판으로 접수해 주시면 정상부품 교환해 드립니다.

반품/환불 요청 시 반드시 판매처와 사전 협의되어야 하며, 반품 수거 접수는 판매처에서 진행됩니다. 수령 시 제품 상태로 재포장하여 반송해 주셔야 합니다.

(반송 시, 상품 포장 불량, 포장재 손실로 인한 반송 사유의 추가 훼손 발생 시 상품가치 훼손으로 인해 정산처리 불가할 수 있습니다.)

매트리스 추가 옵션에서 구매시에는 침대와 매트리스 반송 비용이 각각 부과됩니다. 매트리스는 비닐포장을 제거하거나 설치하여 사용한 경우 제품 가치가 현저히 감소하므로 교환 및 반품이 불가합니다.(개봉전 디자인, 색상 및 사이즈 확인 가능)

침구류, 커튼, 러그, 쿠션 등의 패브릭 제품의 경우 포장 개봉 전 제품의 디자인, 색상 및 사이즈 등의 표기사항을 확인 가능하므로 포장 개봉 후 교환/반품이 불가합니다.

단순 번식에 의한 교환/반품 시 구매자가 왕복 배송비를 부담하여야 하며, 구입 후 7일이 지난 제품에 대해서는 교환/반품이 불가합니다.

상품의 가치가 훼손되거나 조립 및 사용한 뒤에는 교환/반품 기간 내의 경우라도 교환/반품이 불가하며, 상품에 이상이 있을 경우에는 이에 대한 확인 과정을 거친 뒤 판매자와 협의 후 처리될 수 있습니다. 마켓비((marketb.kr)):1:1문의)AS문의 게시판을 통해 주문내역과 해당 부분 사진을 함께 접수 부탁드립니다.

제품 포장박스에 송장이 직접 붙어 있는 경우 반품/교환이 불가하며, 반품/교환을 대비하여 배송 받은 택배박스는 임시 보관해주시기 바랍니다.

교환/반품 시 지정택배 (CJ대한통운, 경동택배)를 통해 판매처에서 반품수거 접수하여 반품 진행되며, 직배송의 경우 직접 방문하여 교환/반품하여 드립니다.

판매처와 사전 협의되지 않은 임의 반송의 경우 재반송/처리지연/처리불가 사유가 될 수 있습니다. 부득이한 사유로 타 택배사를 이용 시 반드시 판매처와 사전 협의 필요합니다.

■ AS 관련사항

마켓비 상품의 품질 보증 기간은 1년입니다.

마켓비((marketb.kr)):1:1문의)AS문의 게시판으로 주문내역과 AS 필요한 부분 사진을 함께 접수해주시면 담당자 확인 후 처리하여 드립니다. 부품 보유 기한은 1년이며, AS접수 시 해당 부품 택배 발송 처리해드립니다.

관련 규정에 의해 기간이 경과되었거나, 보증기간 내 소비자 과실로 인한 파손은 무상 AS 불가이며, 유상 AS 처리 대상이 됩니다.

■ 기타사항

마켓비의 모든 제품은 고정용 못/나사는 포함되어 있지 않습니다.

마켓비의 모든 제품은 DIY 제품으로 고객의 조립이 필요합니다.

마켓비의 침대 나무갈바살은 품질이 향상된 국내 생산 제품으로 기본 발송됩니다.

마켓비의 모든 조명제품은 전구 미포함이며, 별도 구매가 필요합니다.

마켓비 파티클보드 제품은 E0~E1등급의 자재를 사용하여 제작됩니다.

색상은 모니터 설정 및 조명, 주변환경, 상품의 제조 일자, 디자인 별로 차이가 발생 가능합니다. 이로 인한 교환/반품은 불가합니다.

소재의 특성에 따라 표면이 고르지 못하거나, 상품 특유 냄새, 스크래치, 얼룩이 있을 수 있으며, 이로 인한 교환/반품/AS 접수 불가합니다. 철제 제품 재질 특성상 약간의 휨이 발생할 수 있으며, 간단히 복원하여 조립 가능하며, 기능상의 문제가 없는 부분은 교환/환불/AS접수 불가합니다.

철제 제품 설계 특성상 도색 되지 않은 내부에서 발생된 철가루가 침착될 수 있으며, 이는 녹제거제로 제거 가능합니다. 이로 인한 교환/반품/AS접수 불가합니다.

목재 제품의 경우 일부 드릴 가공이 필요한 경우가 있으므로 조립 설명서를 참고하시어 구멍 가공 후 조립하실 수 있습니다.

DIY 제품 특성상 드릴가공이나 사포(샌드페이퍼)처리가 필요한 사유로 교환/반품/무상AS 처리가 불가합니다.

품질 보증 기준은 관련 법 및 소비자 분쟁 해결 규정에 따릅니다.