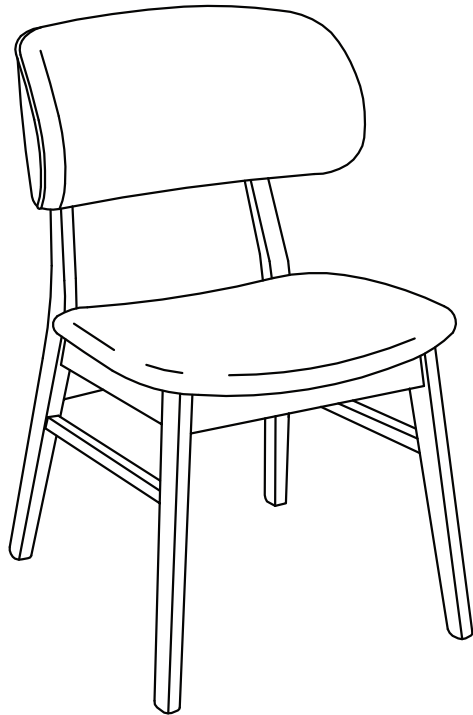
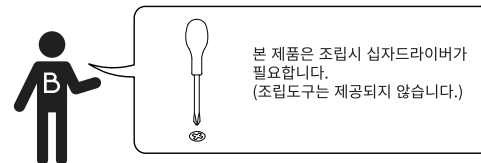
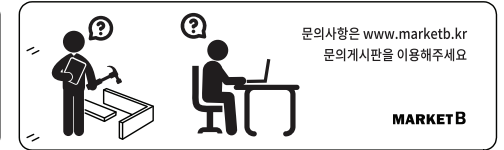
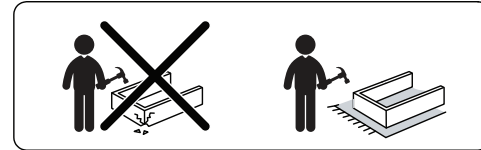


WIDY 의자 고무나무



[취급주의]

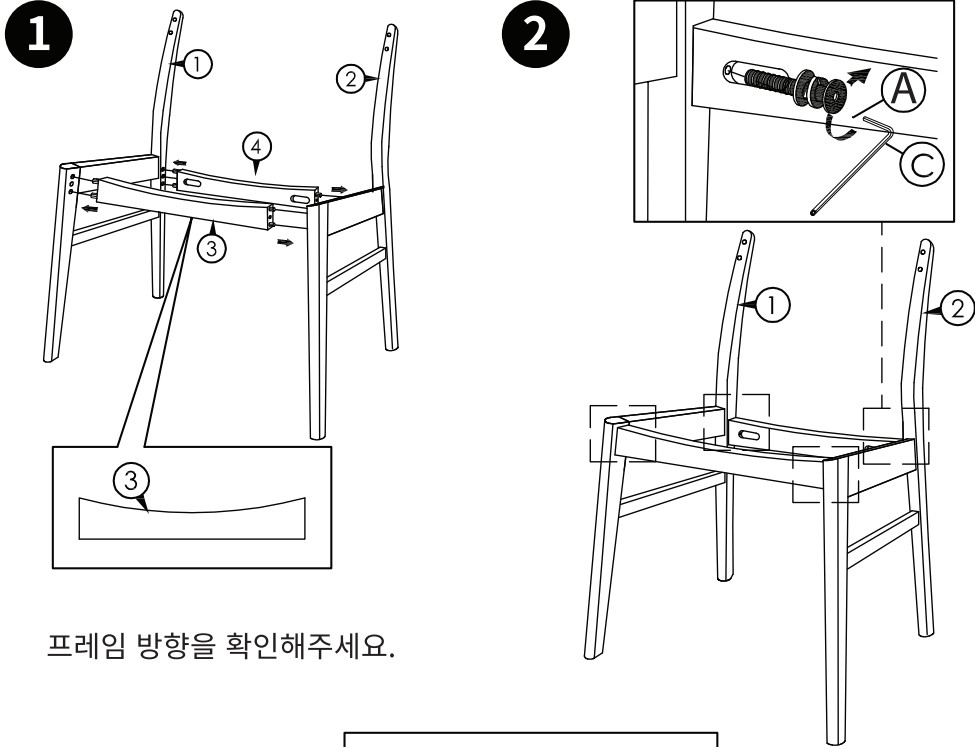
- 가구사용시 임의적으로 휘발성있는 물질을 흘렸을 경우 가구표면의 손상이 발생하오니 주의하세요.
- 무리한 힘이나 충격을 가하지 마시고 수평을 유지하여 사용하세요.
- 직사광선이나 강한열 혹은 촉한을 피하여 주세요.
- 이동시 끌지마시고 들어서 이동하여 주세요.
- 테이프나 접착용품은 제품에 훼손을 일으킬수 있으니 주의하세요.
- 교환/취소/반품/환불 관련사항은 사이트 참조바랍니다.
- 제품조립시 나사를 느슨하게 가조립 함 후, 프레임의 방향이 일치한지 확인하면서 나사를 조여주세요.



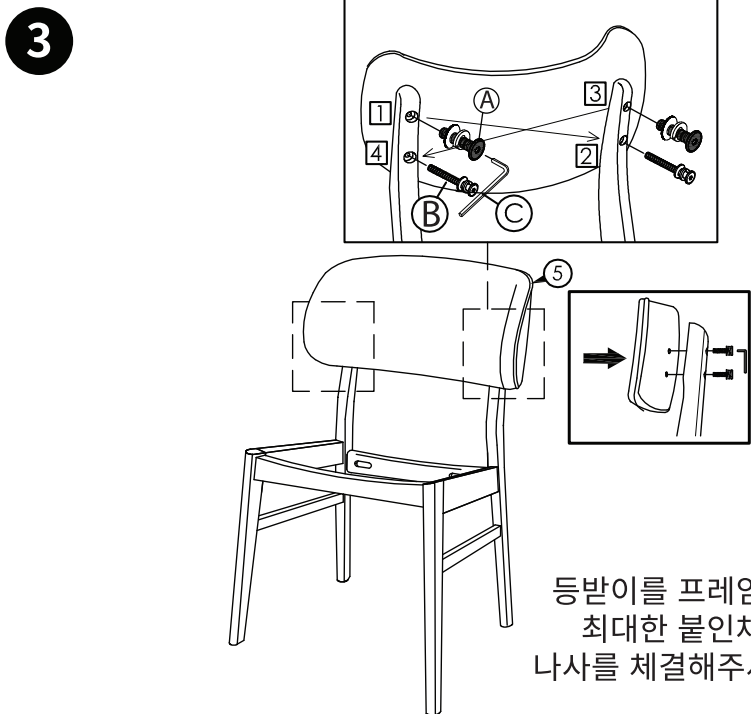
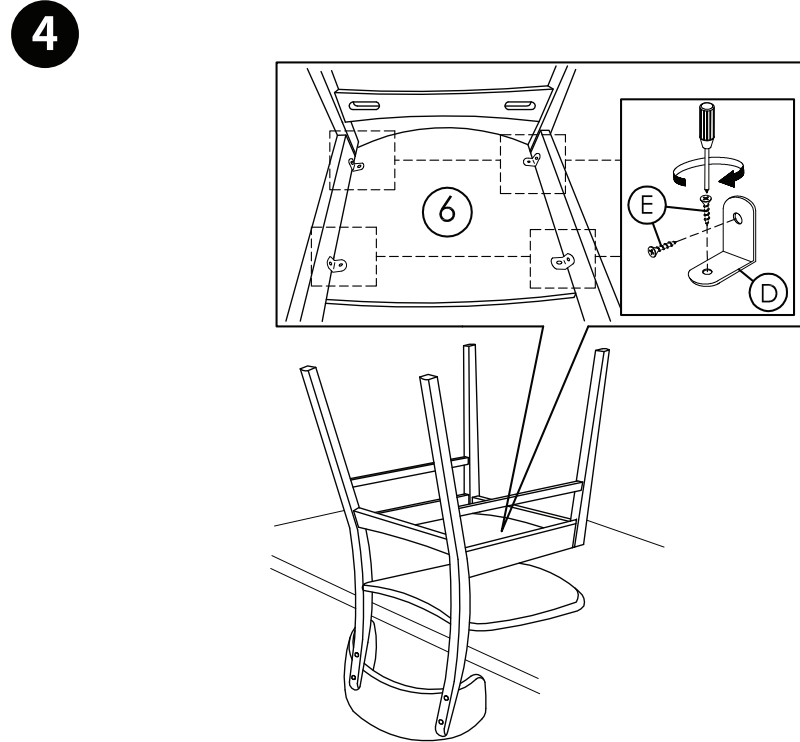
TIP

조립전 부품의 이상유무를 반드시 확인해주세요.

HARDWARE LIST			PART LIST		
A	JCBC M6 x 35mm + S/W M6 + F/W M6 x 13mm	6PCS	1	RIGHT SIDE FRAME	1PC
			2	LEFT SIDE FRAME	1PC
B	JCBC M6 x 50mm + S/W M6 + F/W M6 x 13mm	2PCS	3	FRONT STRETCHER	1PC
			4	BACK STRETCHER	1PC
C	ALLEN KEY M4 (Ball Shape)	1PC	5	TOP REST	1PC
D	L BRACKET	4PCS	6	CUSHION SEAT	1PC
E	CSK SCREW M3.5 x 12mm	8PCS			



프레임 방향을 확인해주세요.



등받이를 프레임에 최대한 붙인채 나사를 체결해주세요.

