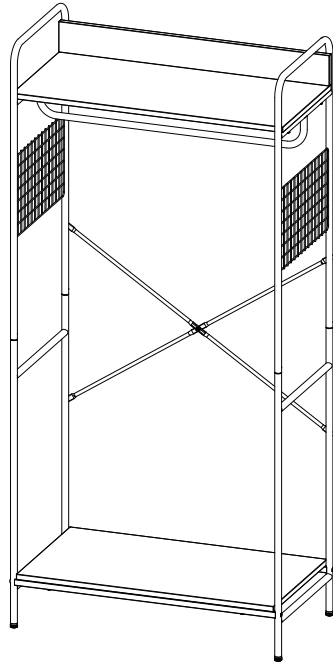


SOPHIE 2단 선반행거



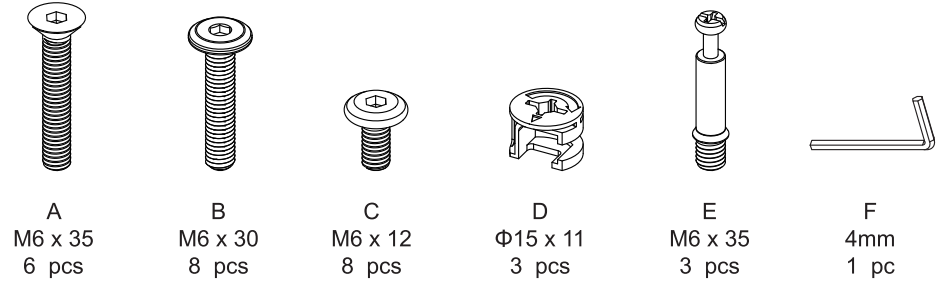
ZMP

[취급주의]

- 가구사용시 인위적으로 휘발성있는 물질을 흘렸을 경우 가구표면의 손상이 발생하오니 주의하세요.
- 무리한 힘이나 충격을 가하지 마시고 수평을 유지하여 사용하세요.
- 직사광선이나 강한열 혹은 촉한을 피해주세요.
- 이동시 끌지마시고 들어서 이동하여 주세요.
- 테이프나 접착용품은 제품에 훼손을 일으킬수 있으니 주의하세요.
- 교환/취소/반품/환불 관련사항은 사이트 참조바랍니다.

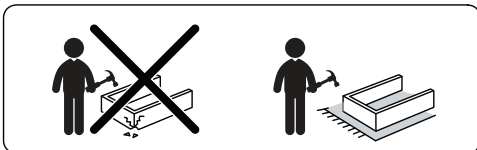
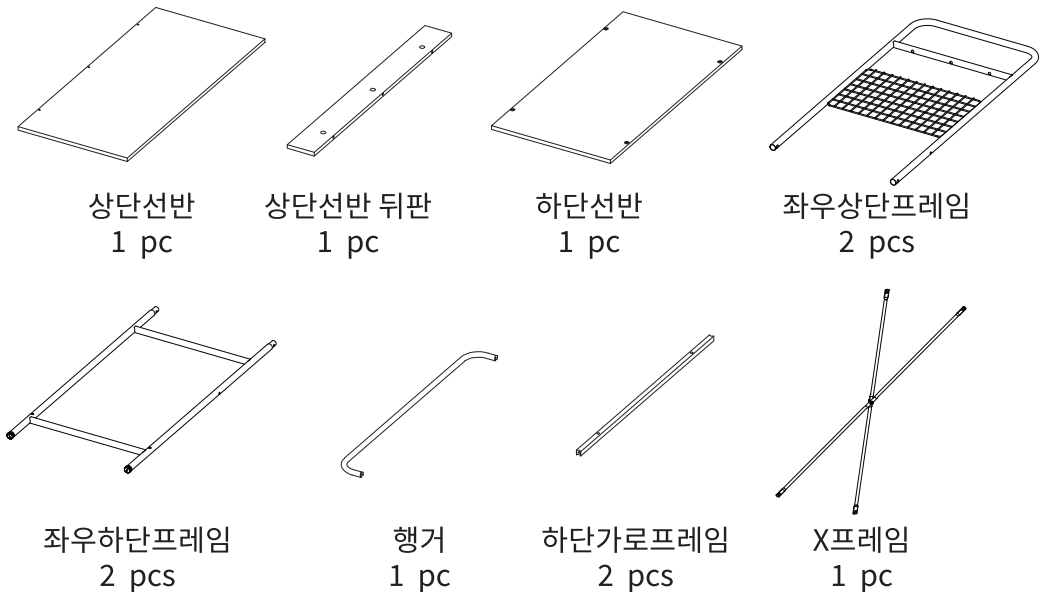
TIP

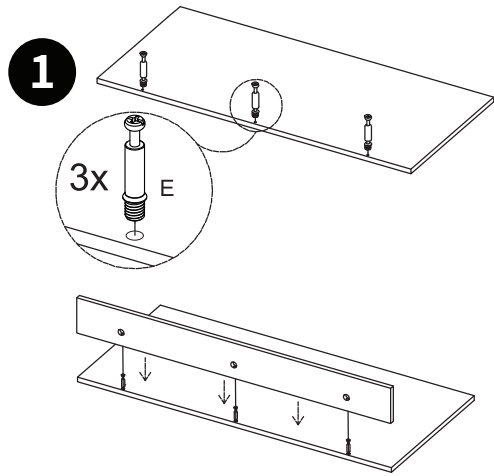
조립전 부품의 이상유무를 반드시 확인해주세요.



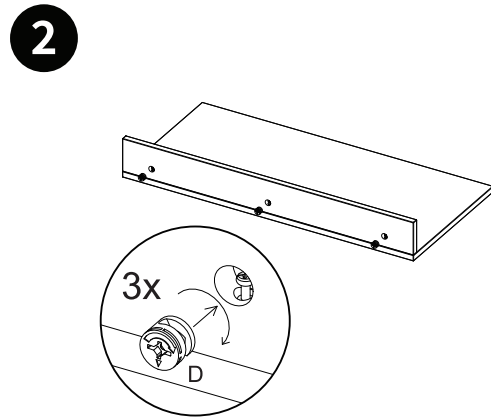
TIP

상단 선반과 하단선반 규격이 상이하여 서로 호환이 되지 않습니다.
조립전 하단 선반 타공모양으로 확인 후 조립바랍니다.

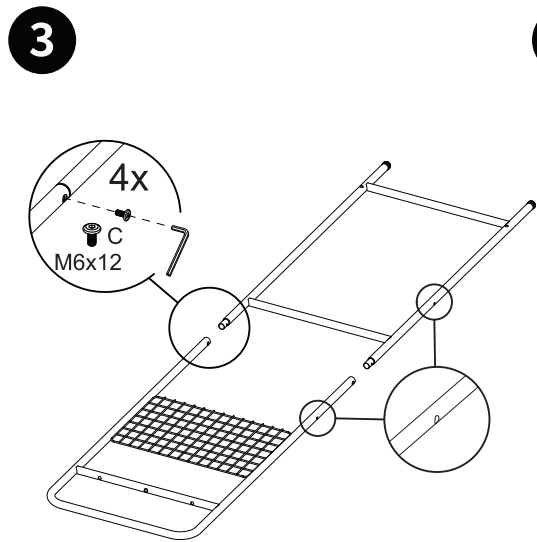




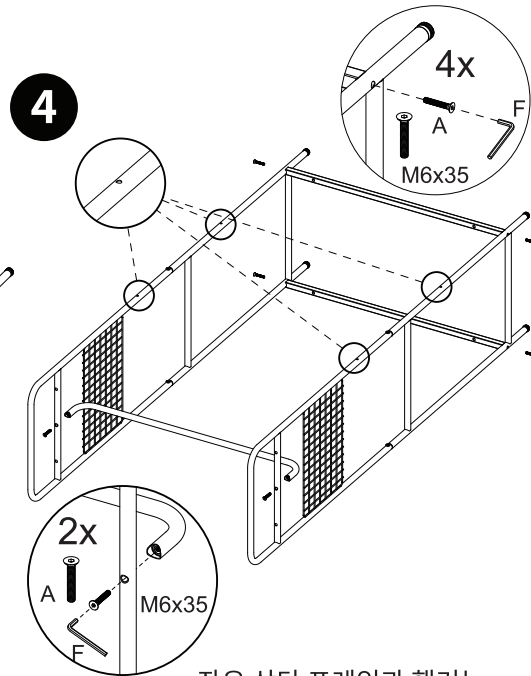
1 상단 선반에 유로볼트 E를 끼운 후 유로볼트에 선반 뒤판을 추가로 끼워주세요.



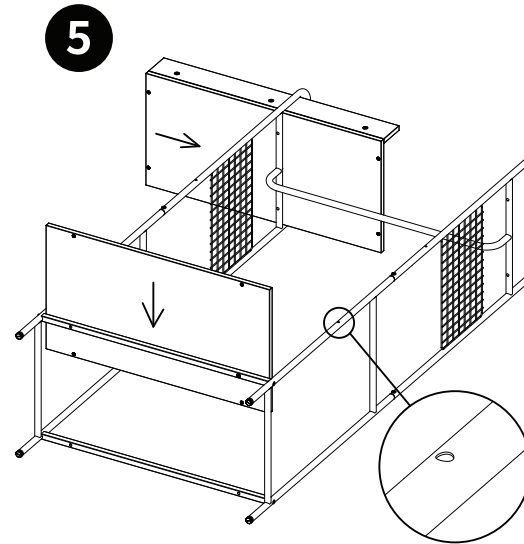
2 골뱅이나사 D를 사용하여 상단 선반과 뒤판을 체결해주세요.



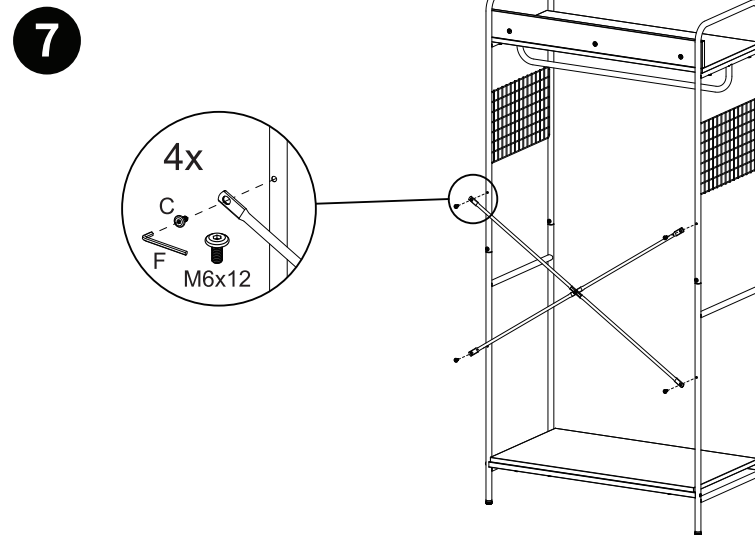
3 상단 프레임에 하단 프레임을 끼우고, 나사 C로 조립해주세요.



4 좌우 상단 프레임과 행거는 나사 A를 사용하여 조립, 좌우 하단 프레임과 가로 프레임은 나사 A를 사용하여 조립해주세요.



5 하단 선반과 상단 선반을 나사 B를 사용하여 조립해주세요.



6 X프레임은 나사 C를 사용하여 조립해주세요.