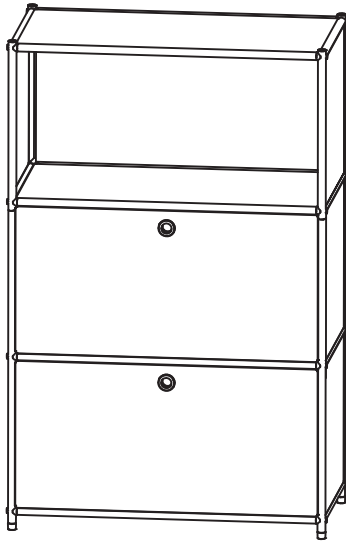


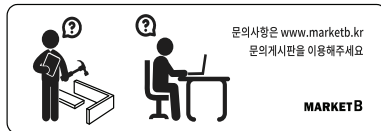
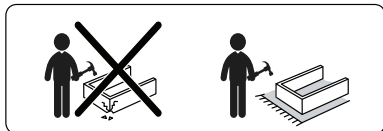
SIMPLIE

3단 수납장 BC262



[취급주의]

- 가구사용시 인위적으로 휘발성있는 물질을 흘렸을 경우 가구표면의 손상이 발생하오니 주의하세요.
- 무리한 힘이나 충격을 가하지 마시고 수평을 유지하여 사용하세요.
- 직사광선이나 강한열 혹은 촉한을 피해주세요.
- 이동시 끌지마시고 들어서 이동하여 주세요.
- 테이프나 접착용품은 제품에 훼손을 일으킬수 있으니 주의하세요.
- 교환/취소/반품/환불 관련사항은 사이트 참조바랍니다.



TIP

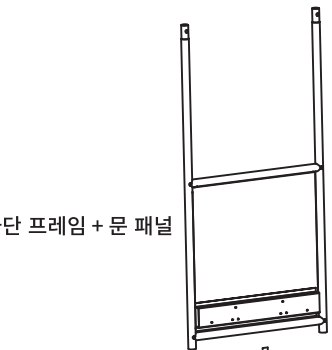
조립전 부품의 이상유무를 반드시 확인해주세요.

	부품명	수량
	(A) 육각렌치	1
	(B) 나사 1 (M6x45mm)	16
	(C) 나사 2 (M4x8mm)	8
	(D) 나사 3 (M5x14mm)	16
	(E) 캡	16
	(F) 힌지 부품	16
	(G) 바닥패드	4
	(H) 왼쪽 힌지	2
	(I) 오른쪽 힌지	2
	(J) 나사 4 (M4x12mm)	8

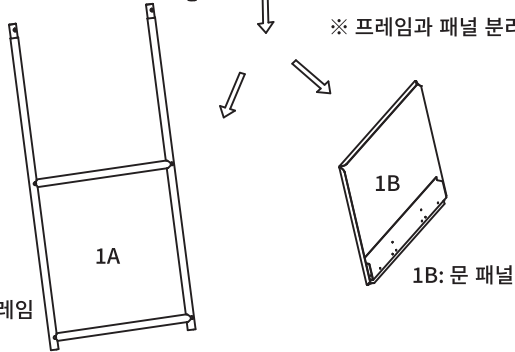
	부품명	수량		부품명	수량
	① 하단 프레임 + 문 패널 1A : 하단 프레임 1B : 문 패널	2		⑥ 문 패널	2
	② 상단 프레임	2		⑦ 문	2
	③ 가로 프레임	8		⑧ 앵커볼트	2
	④ 패널1	7		⑨ 벽고정용 브라켓	2
	⑤ 패널2	2		⑩ 벽고정용 나사 M5x40mm	2

1

① 하단 프레임 + 문 패널



※ 프레임과 패널 분리후 조립시작해주세요.

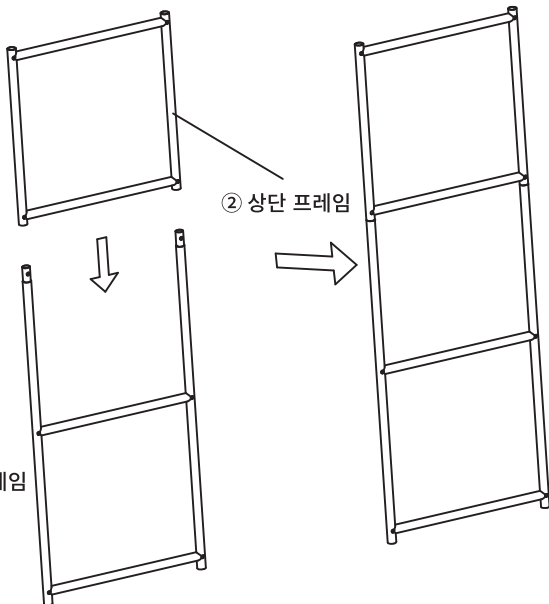


1A: 하단 프레임

1B: 문 패널

2

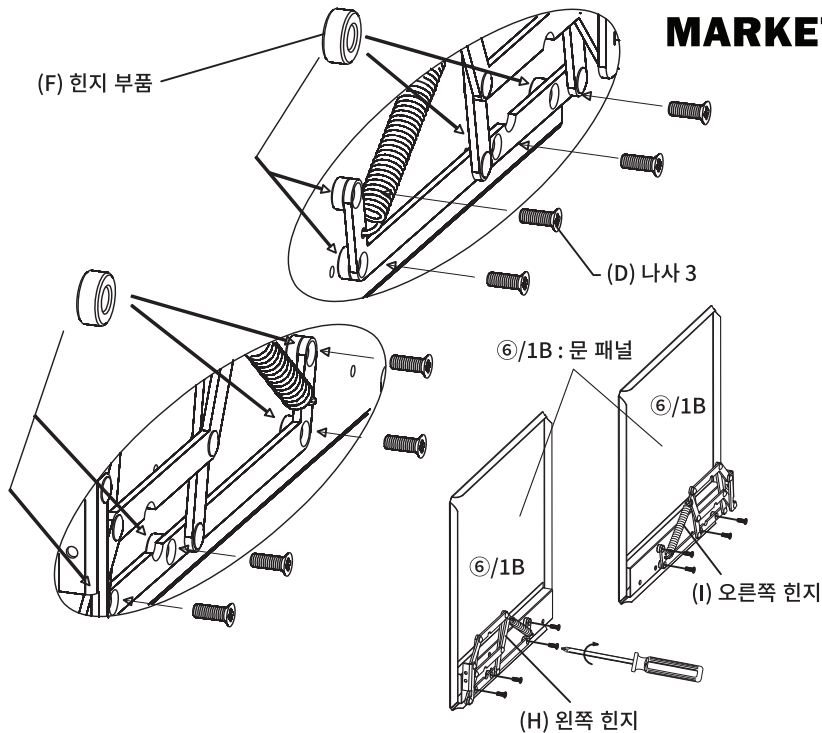
② 상단 프레임



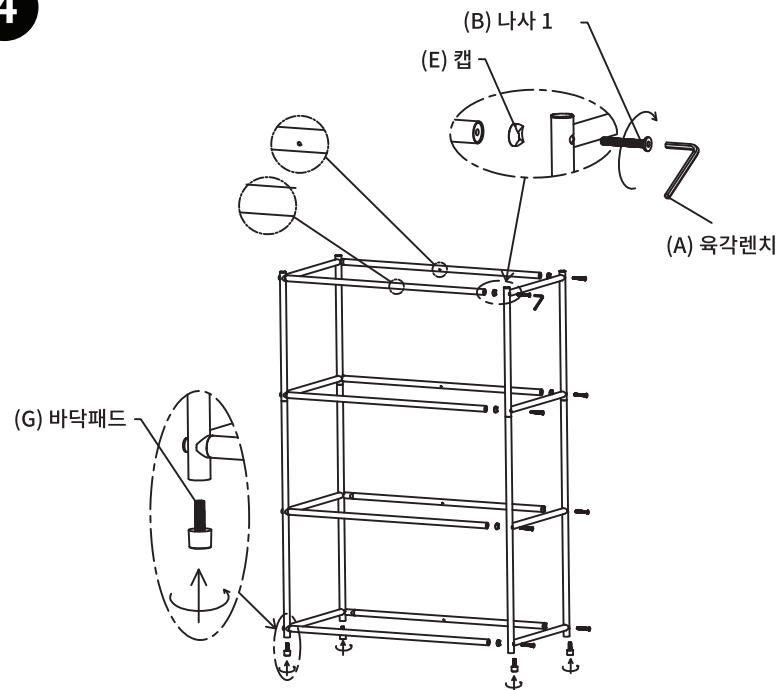
1A: 하단 프레임

3

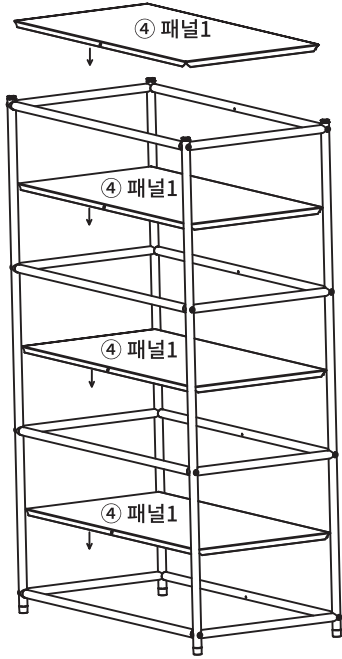
MARKET B



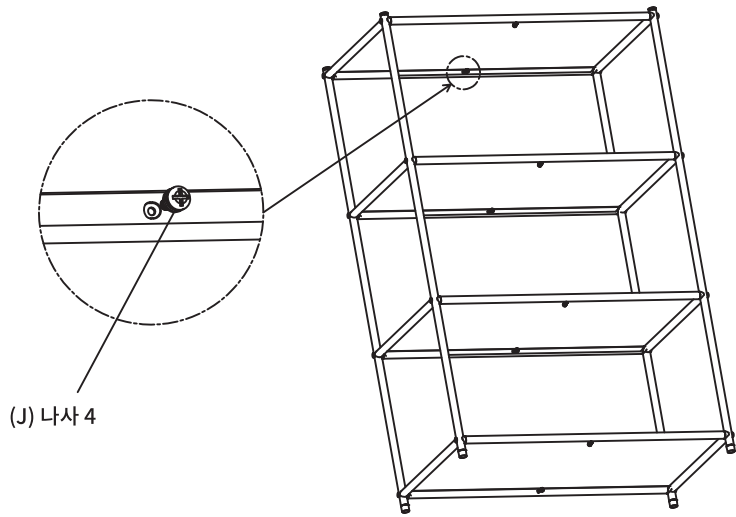
4



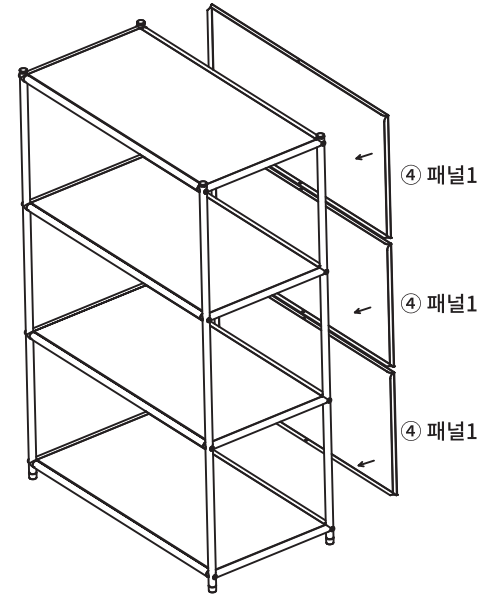
5



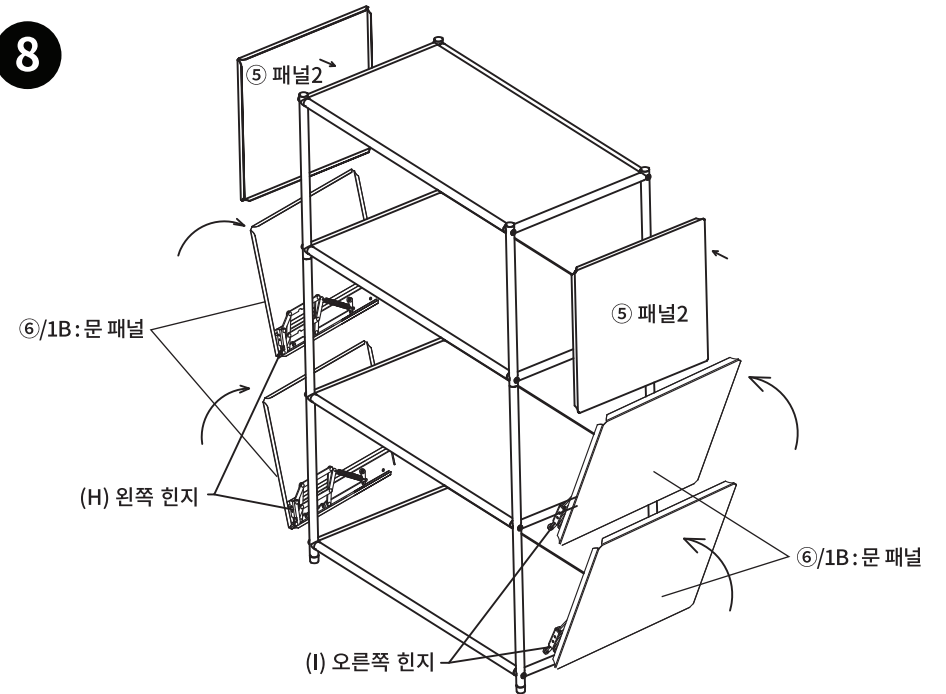
6



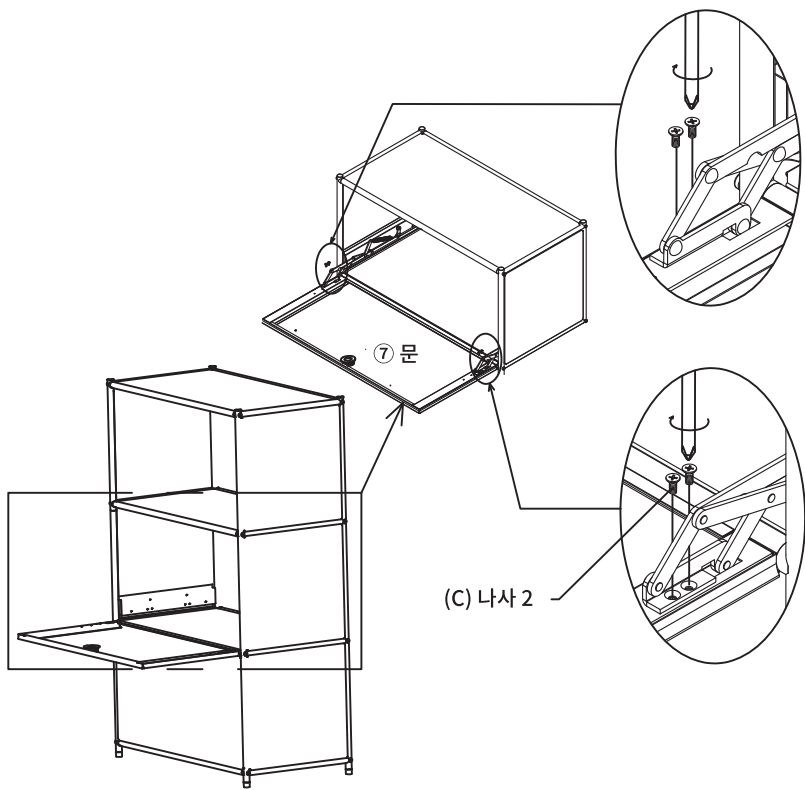
7



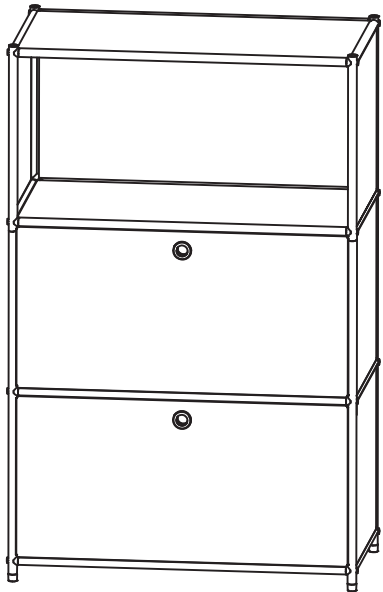
8



9

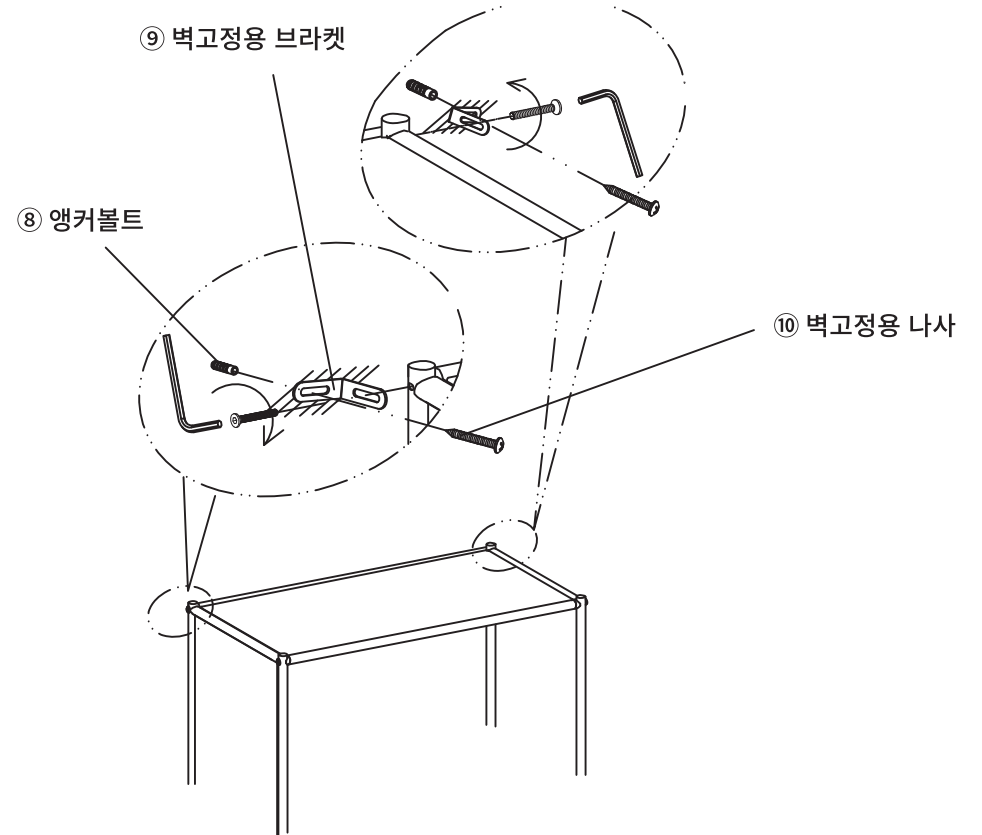


10






















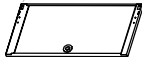

11

* 등봉된 브라켓을 사용하여 벽에 제품을 고정 후 사용해주세요.



SIMPLIE 3단 수납장 BC262 포장구성

(2-1)					
	(A)	1		①	2
	(B) M6x45mm	16		②	2
	(C) M4x8mm	8		③	8
	(D) M5x14mm	16		④	1
	(E)	16		⑤	2
	(F)	16		⑥	2
	(G)	4		⑧	2
 L	(H)	2		⑨	2
 R	(I)	2		⑩ M5x40mm	2
	(J) M4x12mm	8			

(2-2)					
	⑦	2			
	④	6			