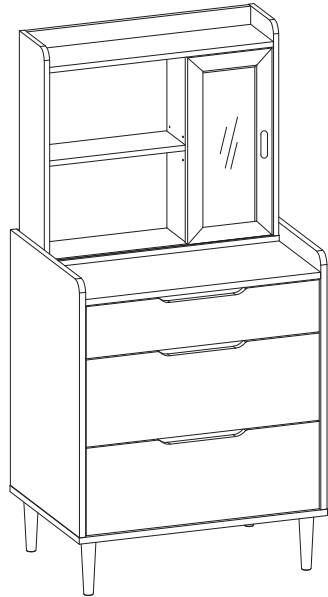


MARKET B

SEJEL

화장대 CHM14070

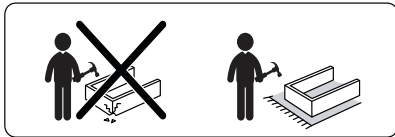


[취급주의]

- 가구사용시 인위적으로 휘발성있는 물질을 흘렸을 경우 가구표면의 손상이 발생하오니 주의하세요.
- 무리한 힘이나 충격을 가하지 마시고 수평을 유지하여 사용하세요.
- 직사광선이나 강한열 혹은 촉한을 피해주세요.
- 이동시 끌지마시고 들어서 이동하여 주세요.
- 테이프나 접착용품은 제품에 훼손을 일으킬수 있으니 주의하세요.
- 교환/취소/반품/환불 관련사항은 사이트 참조바랍니다.



본 제품은 조립시
심자 / 일자 드라이버가 필요합니다
(조립도구는 제공되지 않습니다)



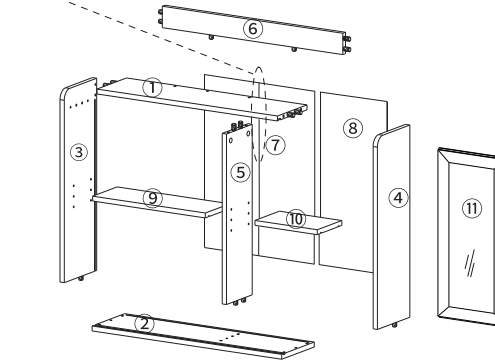
TIP 조립전 부품의 이상유무를 반드시 확인해주세요. (2-1)

부품명	수량	부품명	수량
(A) 유로볼트	27	(H) 후반고정대 나사	8
(B) 본체용 나사	21	(I) 후반고정대	8
(C) 서랍용 나사	6	(J) 나사스티커	4
(D) 나사	30	(K) 서랍용 충격방지 패드	4
(E) 본드	1	(L) 굽힘방지패드	4
(F) 육각렌치	1	(M) 목다보	2
(G) 선반 고정대	8	(N) 캡	2

7번 뒤판 중앙의 테이프를 제거하면 조립이 불가합니다.
조립시 주의바랍니다.

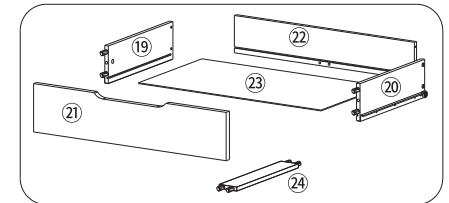
위쪽 본체용 부품

부품명	수량
① 상판 1	1
② 하판 1	1
③ 왼쪽판 1	1
④ 오른쪽판 1	1
⑤ 중립판	1
⑥ 보조판 1	1
⑦ 뒤판 1	1
⑧ 뒤판 2	1
⑨ 선반 1	1
⑩ 선반 2	1
⑪ 문 (거울)	1



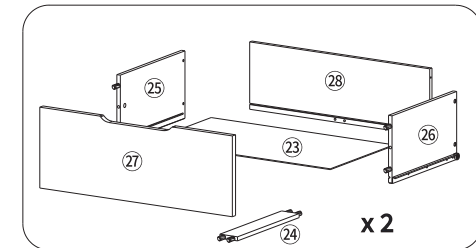
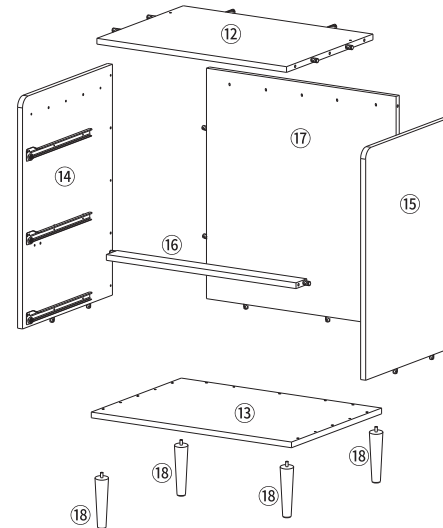
서랍용 부품

부품명	수량
⑱ 서랍 왼쪽판 1	1
⑳ 서랍 오른쪽판 1	1
㉑ 서랍 앞판 1	1
㉒ 서랍 뒤판 1	1
㉓ 서랍 바닥판	3
㉔ 서랍 보강판	3
㉕ 서랍 왼쪽판 2	2
㉖ 서랍 오른쪽판 2	2
㉗ 서랍 앞판 2	2
㉘ 서랍 뒤판 2	2

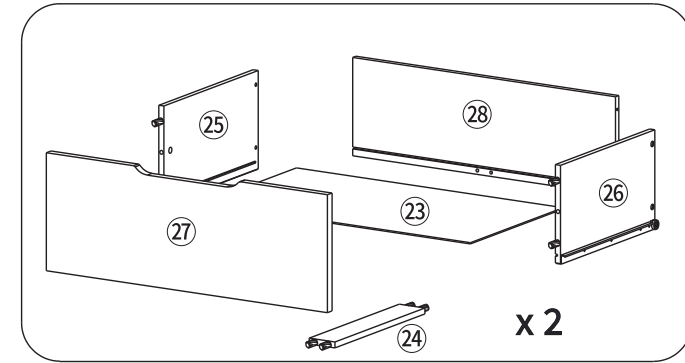
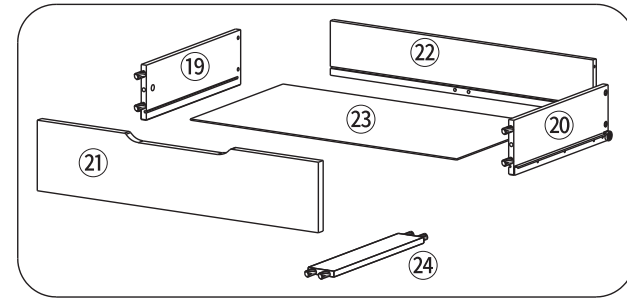
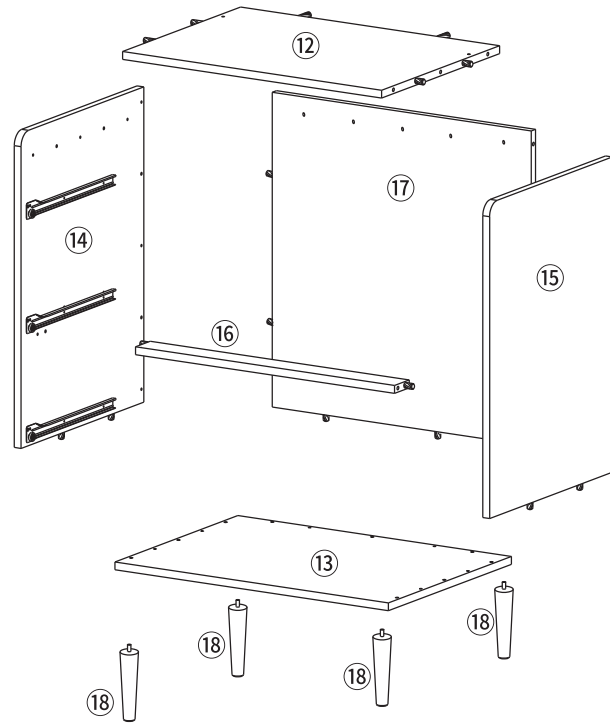


아래쪽 본체용 부품

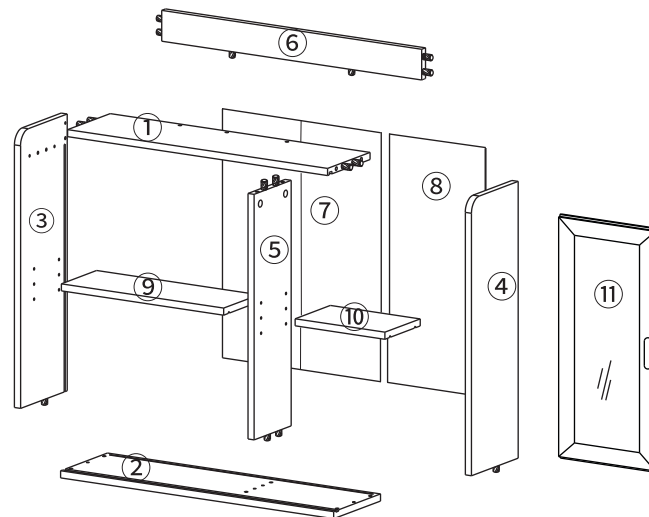
부품명	수량
⑫ 상판 2	1
⑬ 하판 2	1
⑭ 왼쪽판 2	1
⑮ 오른쪽판 2	1
⑯ 보조판 2	1
⑰ 뒤판 3	1
⑱ 다리	4



(2-1)



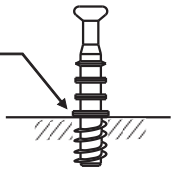
(2-2)



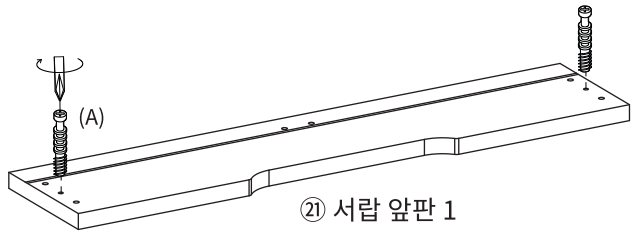
STEP 1

!! 유로볼트 설치시 주의사항 !!

이 유로볼트까지만
회전시켜주세요.



이 작업을 제대로 하지 않으면
조립 시 틈이 발생할 수 있습니다!!

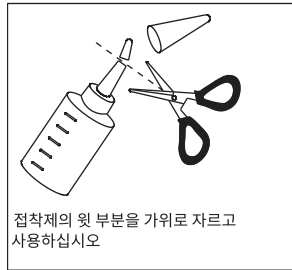


(A) 유로볼트 x 2

STEP 2

※ 홀 가공 부분에 접착제를 도포해주세요.

※나사 부착 방법
● 큰 드라이버를 사용해주세요. ● 플러스/마이너스 드라이버 모두 사용가능합니다.

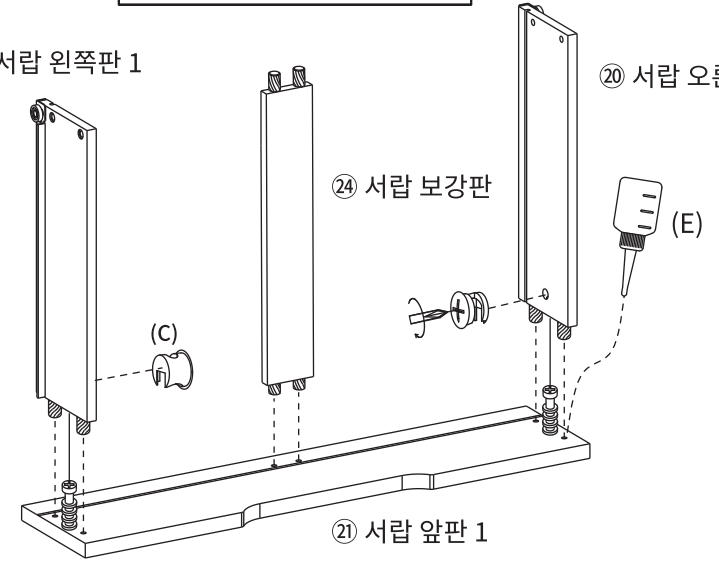


접착제의 윗 부분을 가위로 자르고
사용하십시오

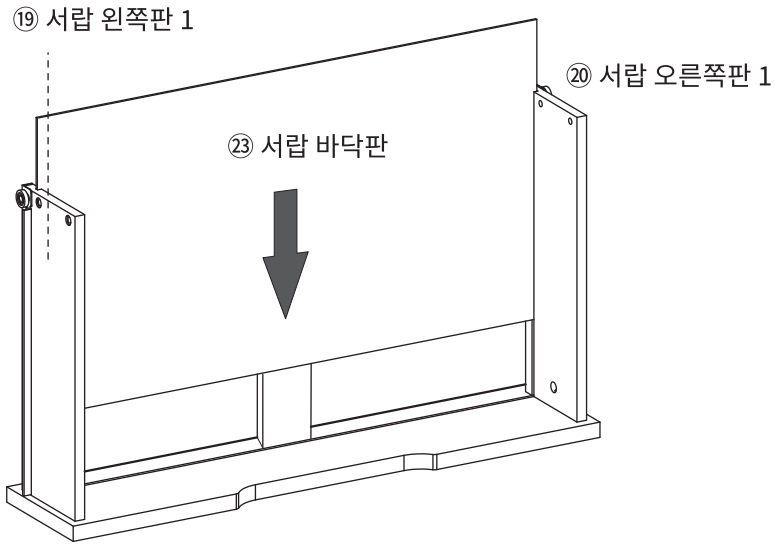
(C) 서랍용 나사 x 2

⑱ 서랍 왼쪽판 1

⑳ 서랍 오른쪽판 1

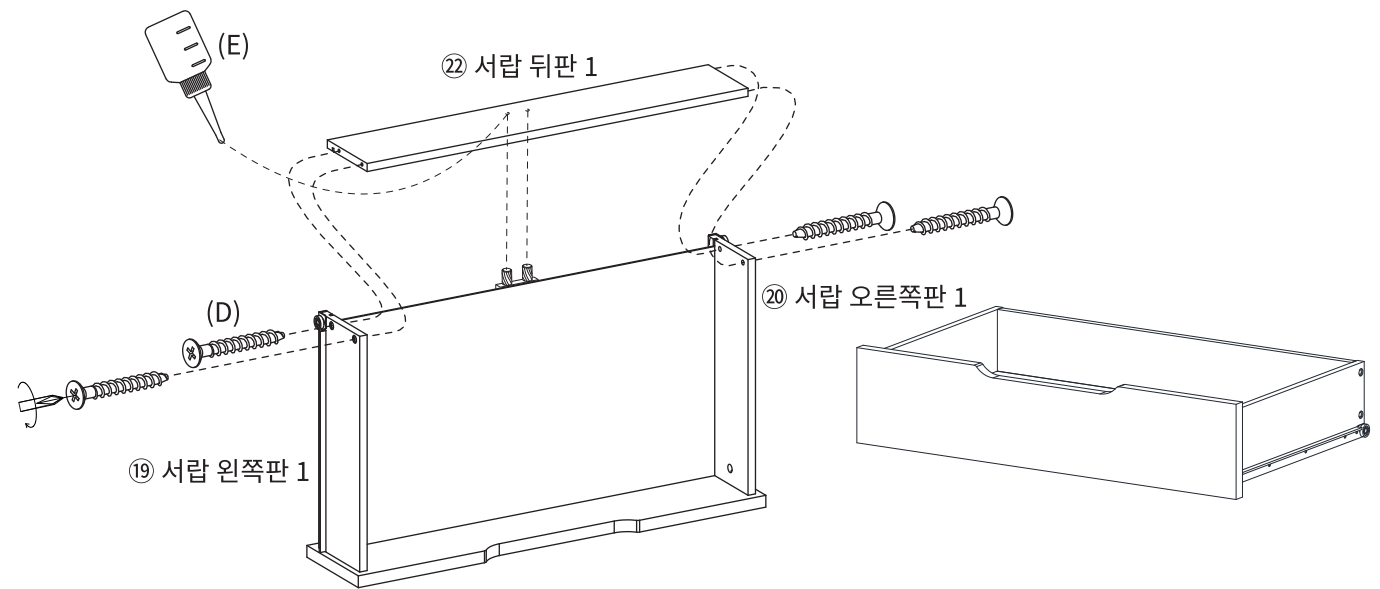


STEP 3



STEP 4

※ 홀 가공 부분에 접착제를 도포해주세요.

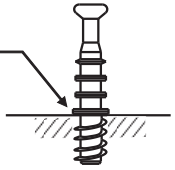


(D) 나사 x 4

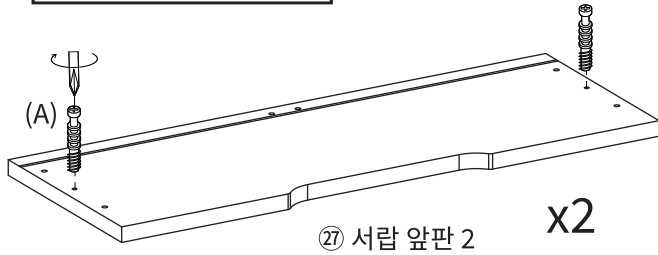
STEP 5

!! 유로볼트 설치시 주의사항 !!

이유치까지만
유로볼트를
조여주세요



이 작업을 제대로 하지 않으면
조립 시 틈이 발생할 수 있습니다!!



②⑦ 서랍 앞판 2 x2

(A) 유로볼트 x 4

STEP 6

※ 홀 가공 부분에 접착제를 도포해주세요.

※나사 부착 방법

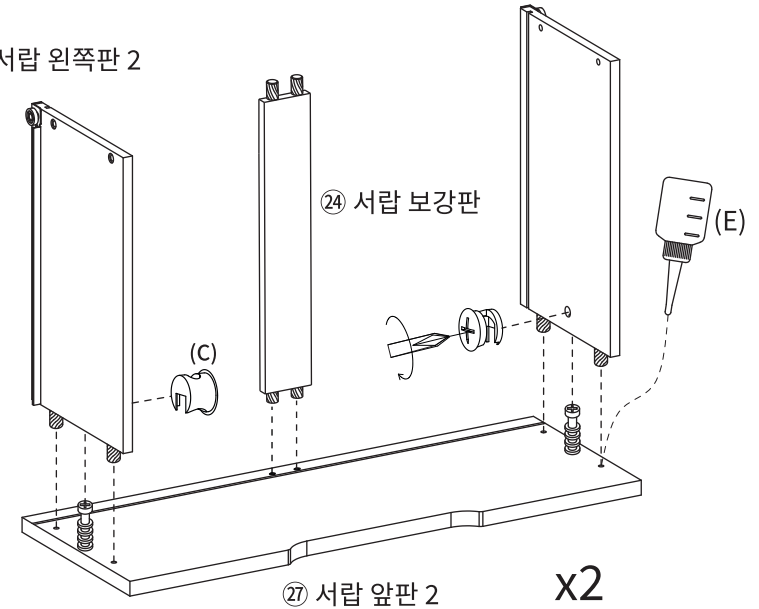
- 큰 드라이버를 사용해주세요.
- 플러스/마이너스 드라이버 모두 사용가능합니다.



②⑤ 서랍 왼쪽판 2

②④ 서랍 보강판

②⑥ 서랍 오른쪽판 2



②⑦ 서랍 앞판 2 x2

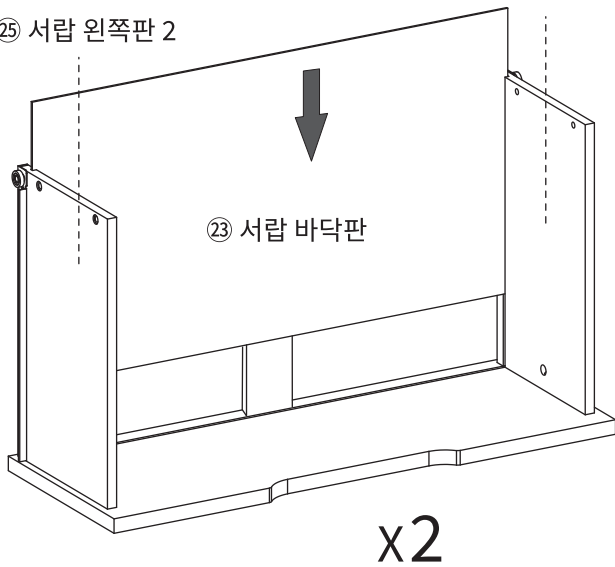
(C) 서랍용 나사 x 4

STEP 7

②⑥ 서랍 오른쪽판 2

②⑤ 서랍 왼쪽판 2

②③ 서랍 바닥판

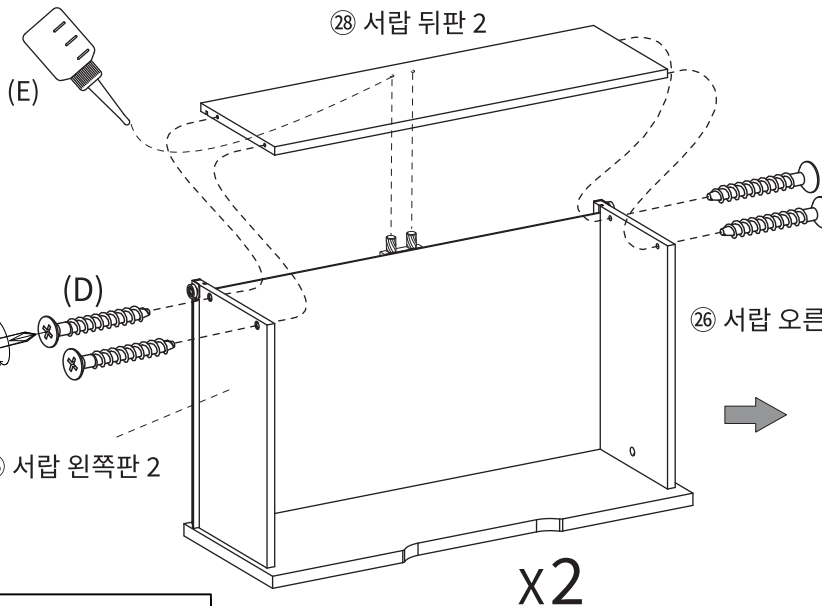


x2

STEP 8

※ 홀 가공 부분에 접착제를 도포해주세요.

②⑧ 서랍 뒤판 2



②⑤ 서랍 왼쪽판 2

②⑥ 서랍 오른쪽판 2

x2

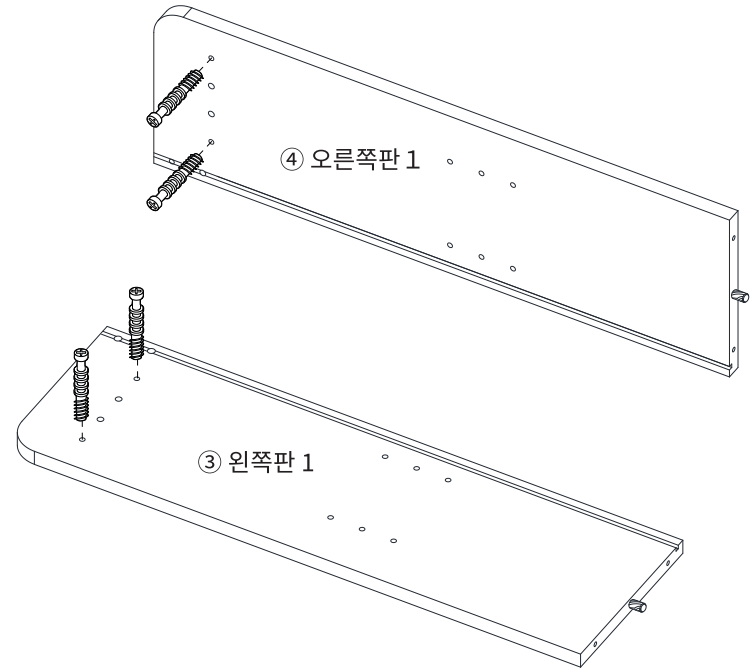
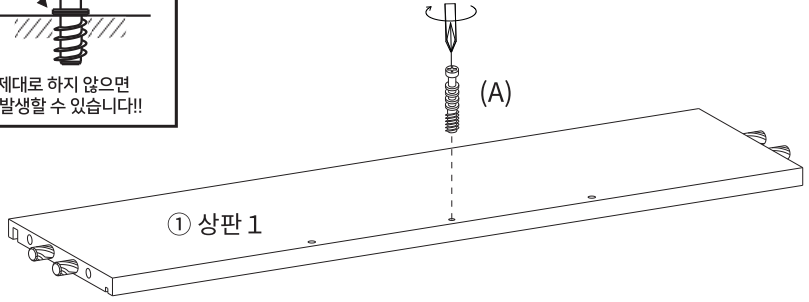
(D) 나사 x 8

STEP
9

!! 유로볼트 설치시 주의사항 !!

이 위치까지만
볼트를 조여주세요.

이 작업을 제대로 하지 않으면
조립 시 틈이 발생할 수 있습니다!!



(A) 유로볼트 x 5

STEP
10

※ 홀 가공 부분에 접착제를 도포해주세요.

※나사 부착 방법

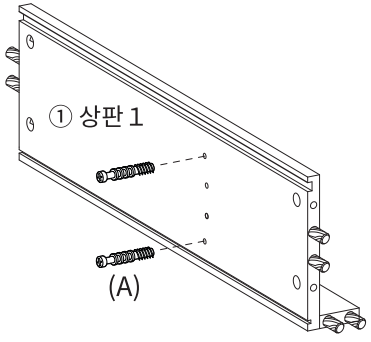
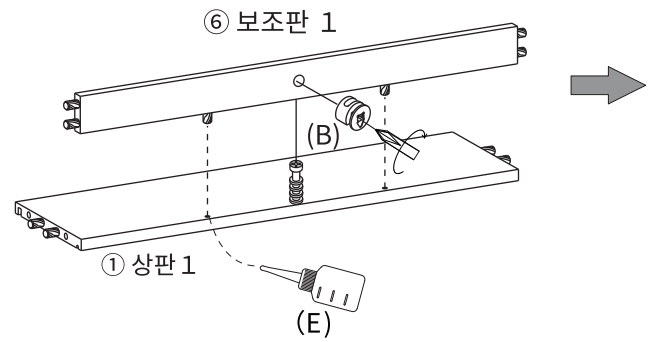
- 큰 드라이버를 사용해주세요.
- 플러스/마이너스 드라이버 모두 사용가능합니다.

180도

!! 유로볼트 설치시 주의사항 !!

이 위치까지만
볼트를 조여주세요.

이 작업을 제대로 하지 않으면
조립 시 틈이 발생할 수 있습니다!!



(A) 유로볼트 x 2 (B) 본체용 나사 x 1

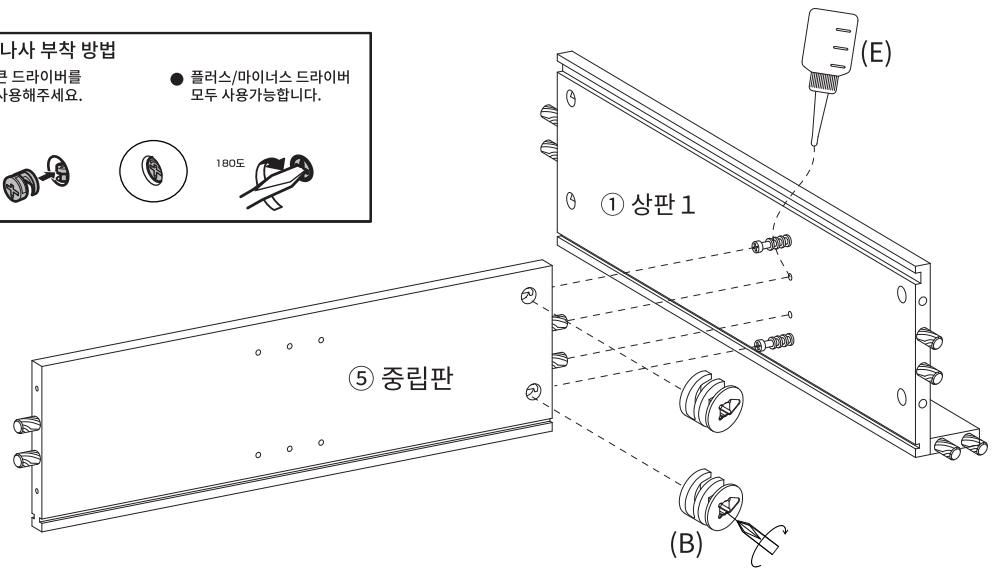
STEP
11

※ 홀 가공 부분에 접착제를 도포해주세요.

※나사 부착 방법

- 큰 드라이버를 사용해주세요.
- 플러스/마이너스 드라이버 모두 사용가능합니다.

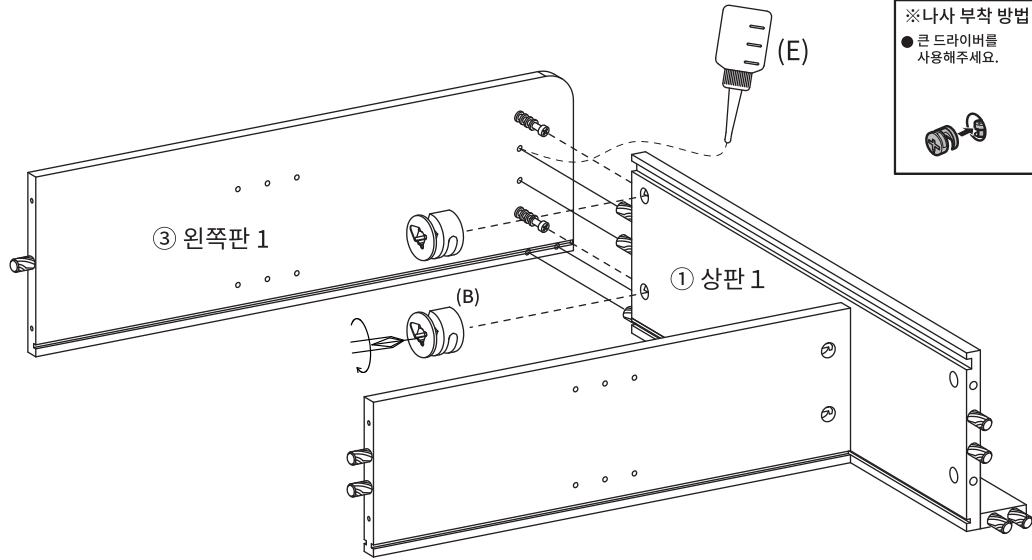
180도



(B) 본체용 나사 x 2

STEP
12

※ 홀 가공 부분에 접착제를 도포해주세요.



※나사 부착 방법

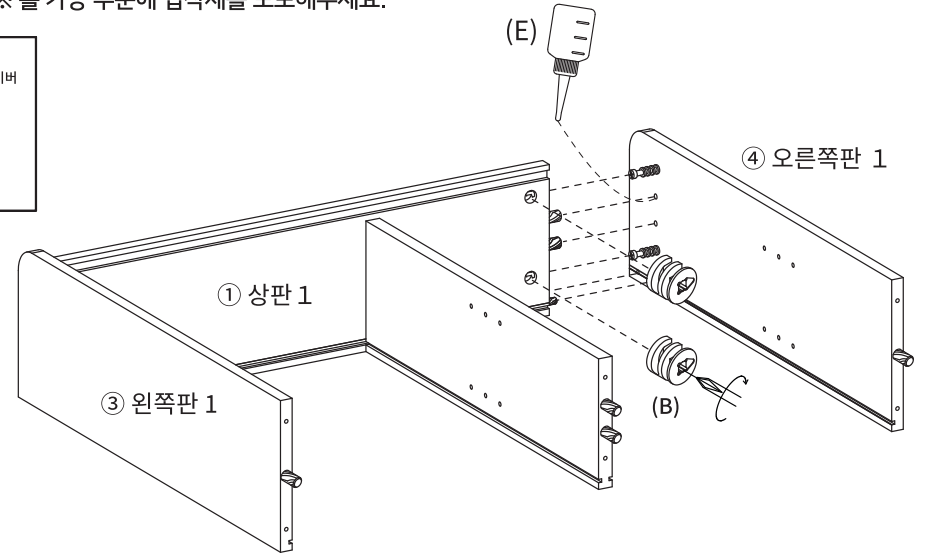
- 큰 드라이버를 사용해주세요.
- 플러스/마이너스 드라이버 모두 사용가능합니다.

180도

(B) 본체용 나사 x 2

STEP
13

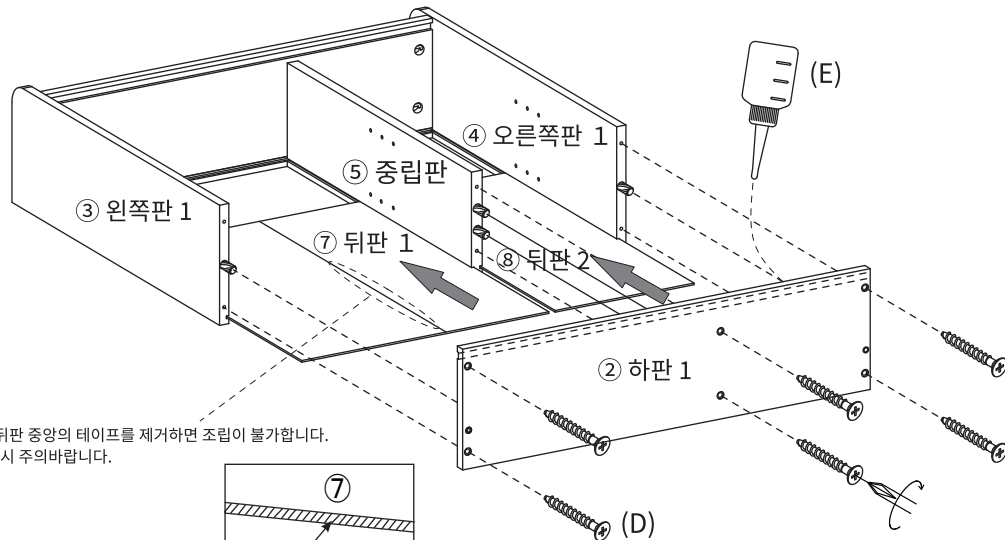
※ 홀 가공 부분에 접착제를 도포해주세요.



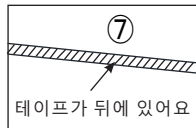
(B) 본체용 나사 x 2

STEP
14

※ 홀 가공 부분에 접착제를 도포해주세요.

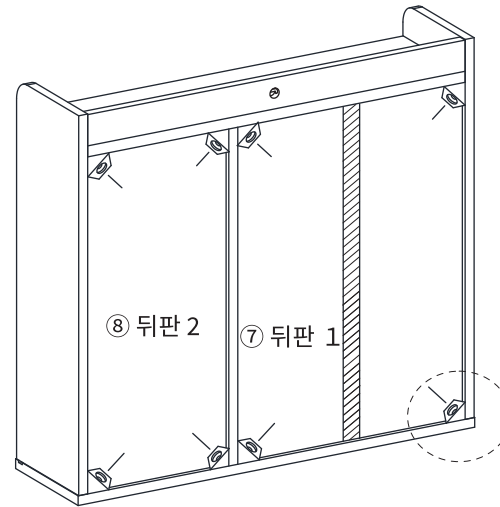


7번 뒤판 중앙의 테이프를 제거하면 조립이 불가합니다. 조립시 주의바랍니다.



(D) 나사 x 6

STEP
15



후반 고정대 설치방법

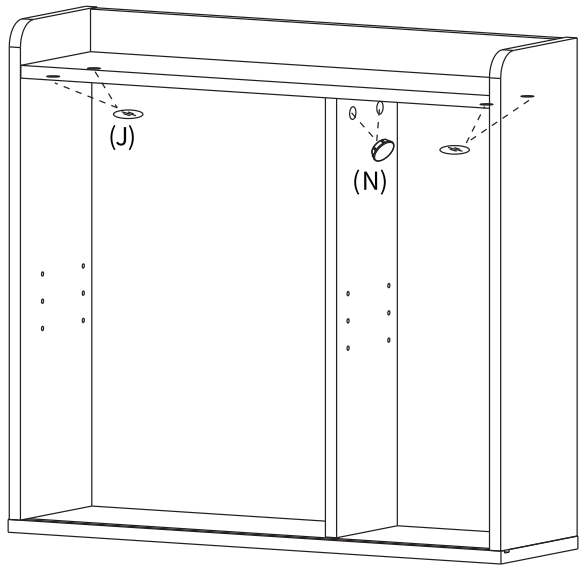
1. 뒷면에서 뒤판 모서리에 강하게 연결합니다. 볼 부분이 완전히 보이지 않을 때까지 밀어 넣습니다.
2. 나사가 가볍게 멈출 정도까지만 조여주세요.

※ 나사를 너무 세게 조이지 마십시오. 나사를 너무 세게 조이면 나사가 헛돌 수 있습니다.

(H) 후반고정대 나사 x 8

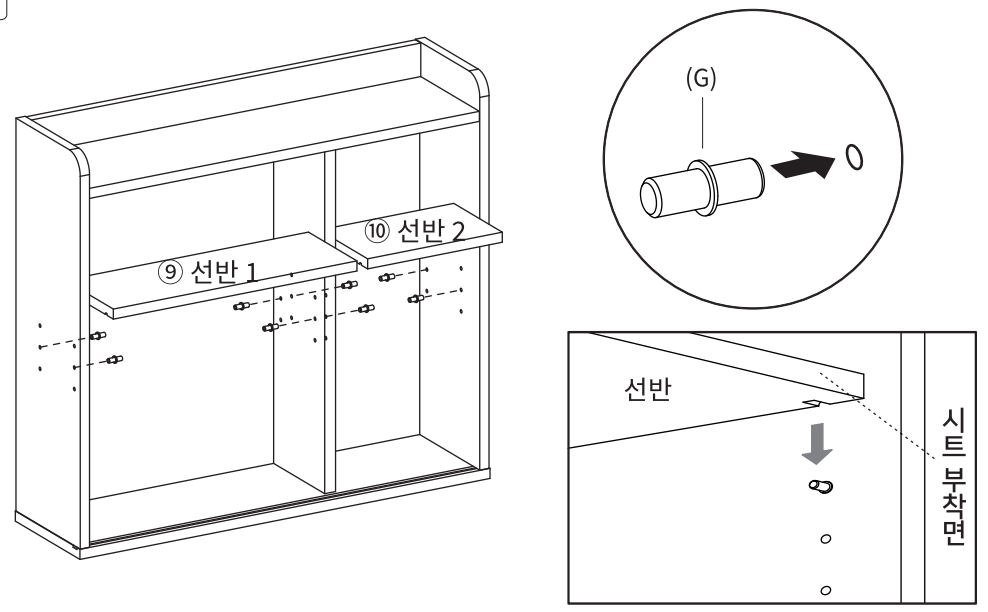
(I) 후반고정대 x 8

STEP
16



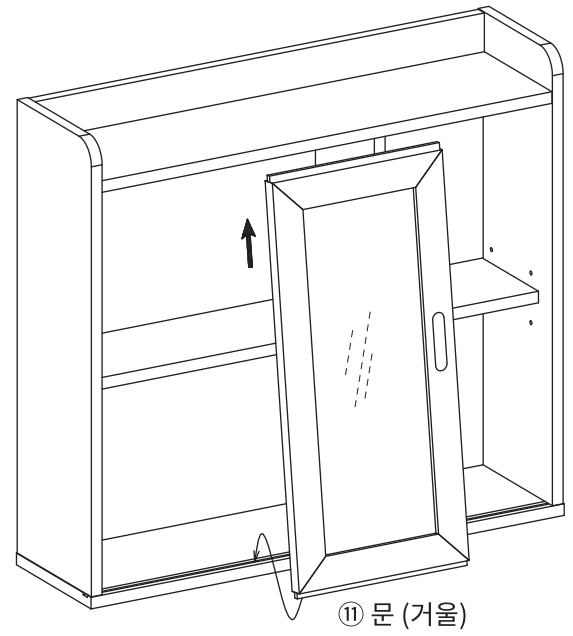
- (J) 나사스티커 x 4
- (N) 캡 x 2

STEP
17



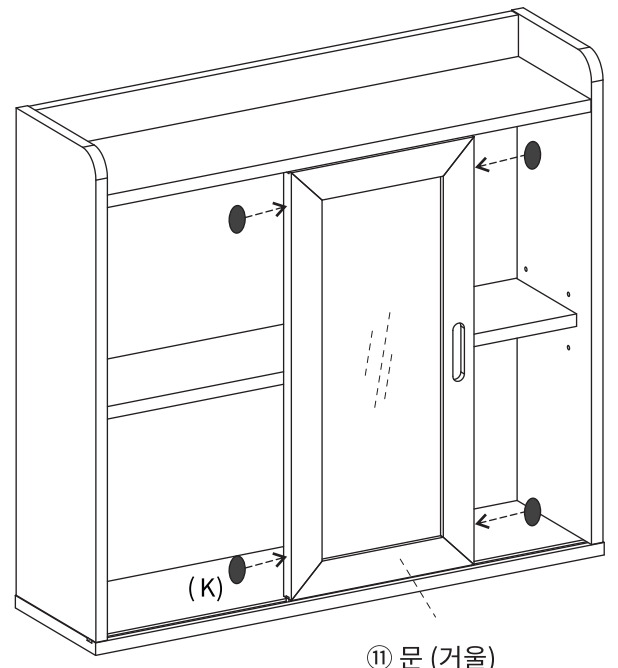
- (G) 선반 고정대 x 8

STEP
18



⑪ 문 (거울)

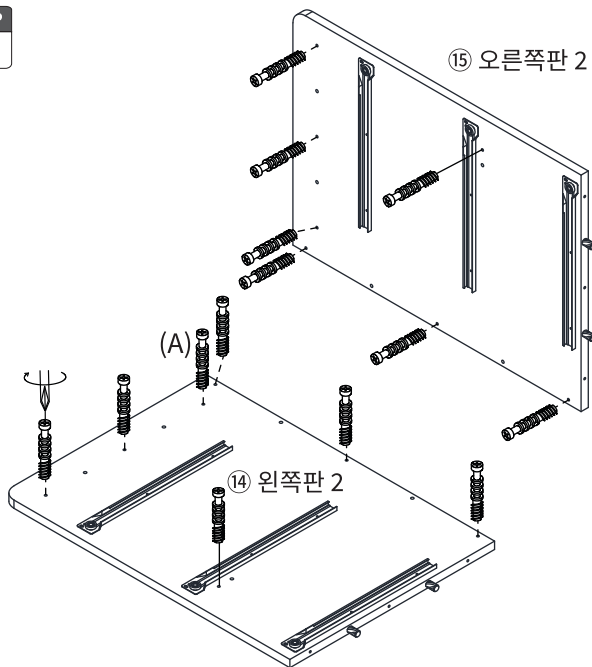
STEP
19



⑪ 문 (거울)

- (K) 서랍용 충격방지 패드 x 4

STEP
20



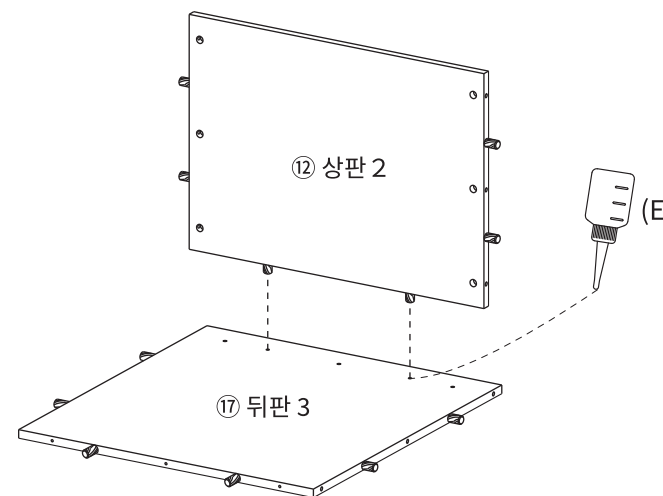
!! 유로볼트 설치시 주의사항 !!

이 위치까지만
조립 시 틀이 발생할 수 있습니다!!

(A) 유로볼트 x 14

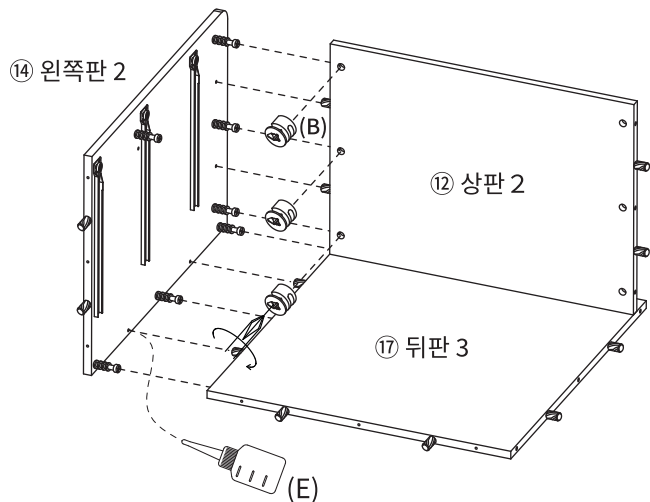
STEP
21

※ 홀 가공 부분에 접착제를 도포해주세요.



STEP
22

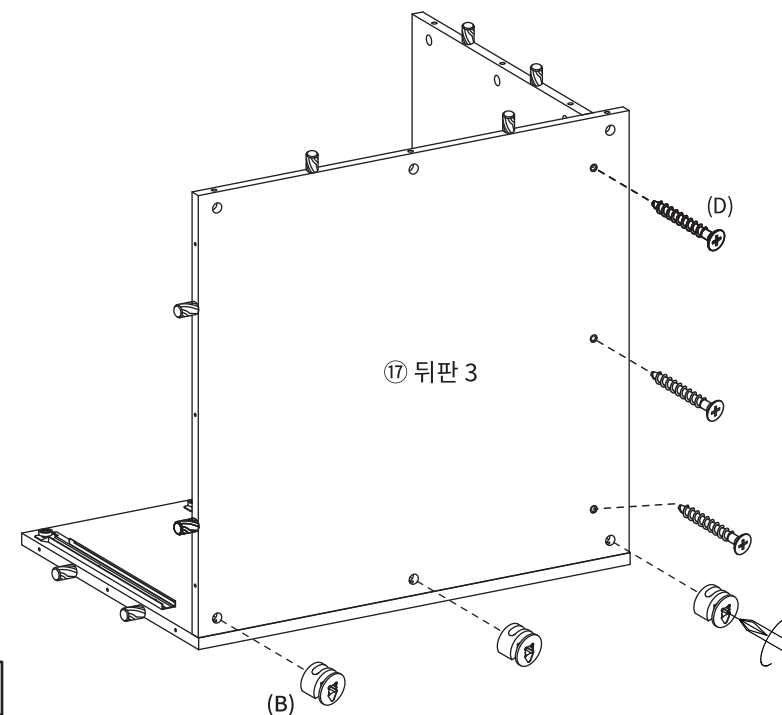
※ 홀 가공 부분에 접착제를 도포해주세요.



※나사 부착 방법

- 큰 드라이버를 사용해주세요.
- 플러스/마이너스 드라이버 모두 사용가능합니다.

STEP
23



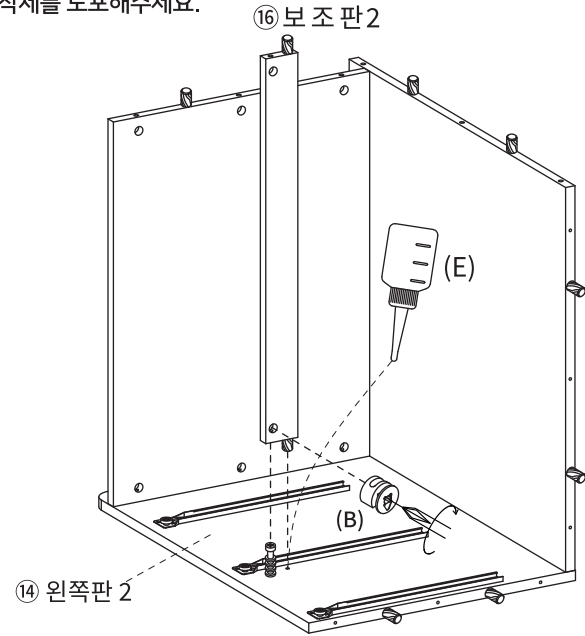
(D) 나사 x 3

(B) 본체용 나사 x 3

(B) 본체용 나사 x 3

STEP 24

※ 홀 가공 부분에 접착제를 도포해주세요.



※나사 부착 방법

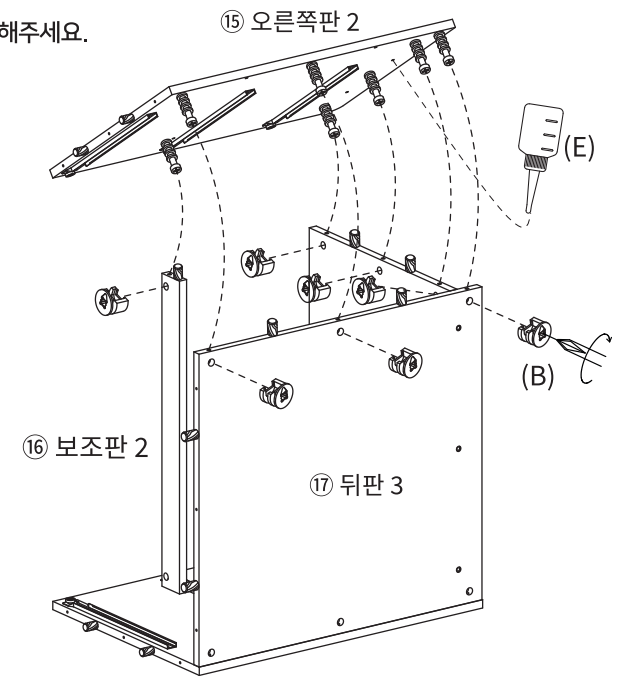
- 큰 드라이버를 사용해주세요.
- 플러스/마이너스 드라이버 모두 사용가능합니다.

180도

(B) 본체용 나사 x 1

STEP 25

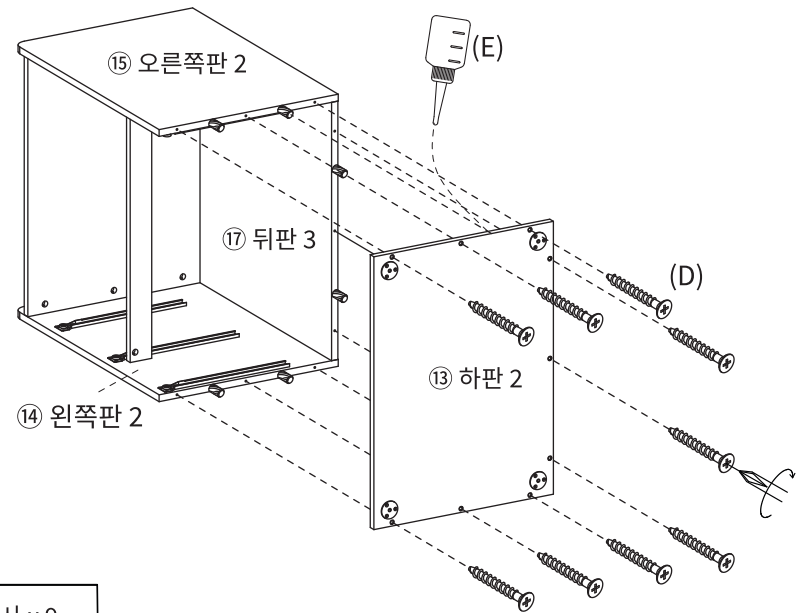
※ 홀 가공 부분에 접착제를 도포해주세요.



(B) 본체용 나사 x 7

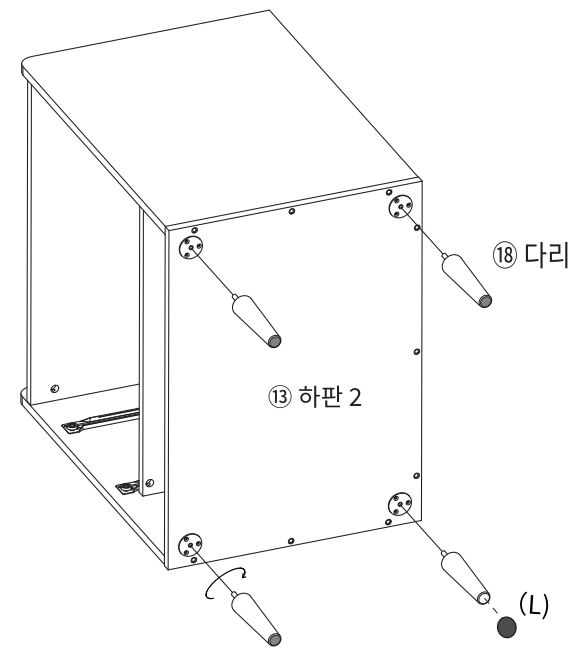
STEP 26

※ 홀 가공 부분에 접착제를 도포해주세요.



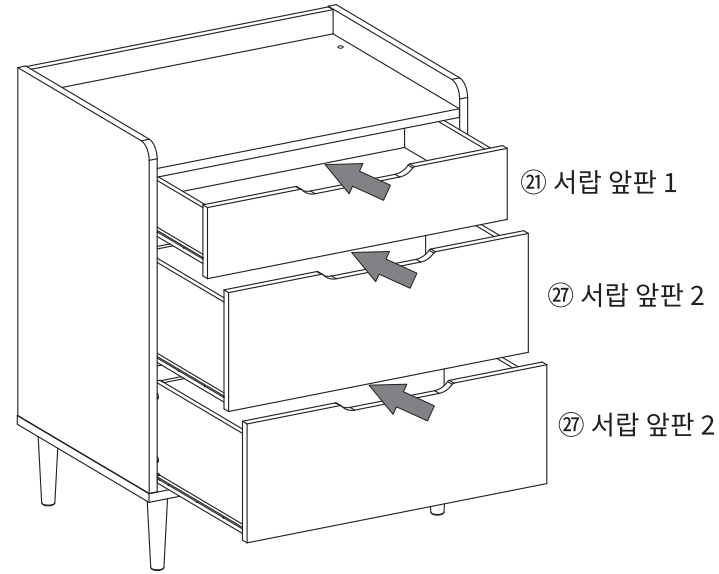
(D) 나사 x 9

STEP 27

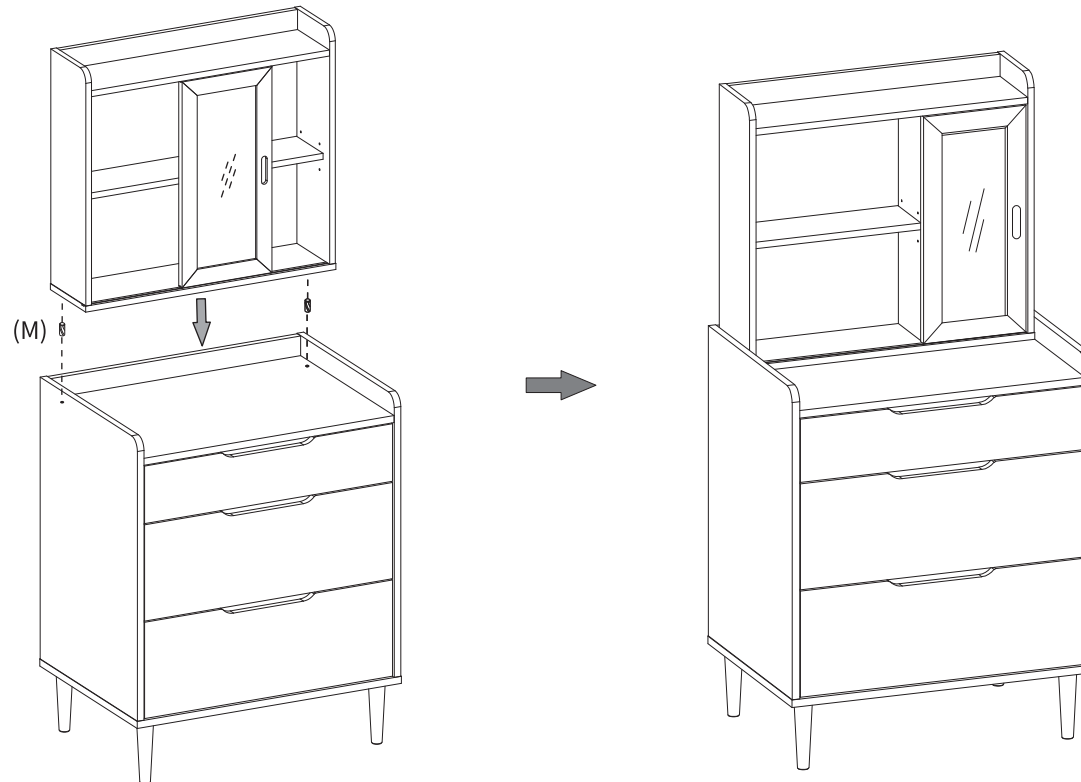



(L) 굽힘방지패드 x 4

STEP
28



STEP
29



 (M) 목다보 x 2