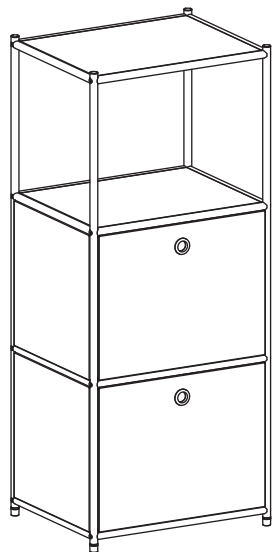


조립설명서

SIMPLIE

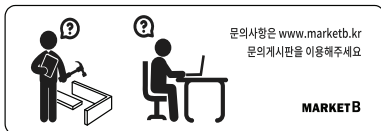
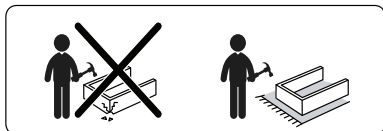
1x3 수납장 2문 BC603



XHI

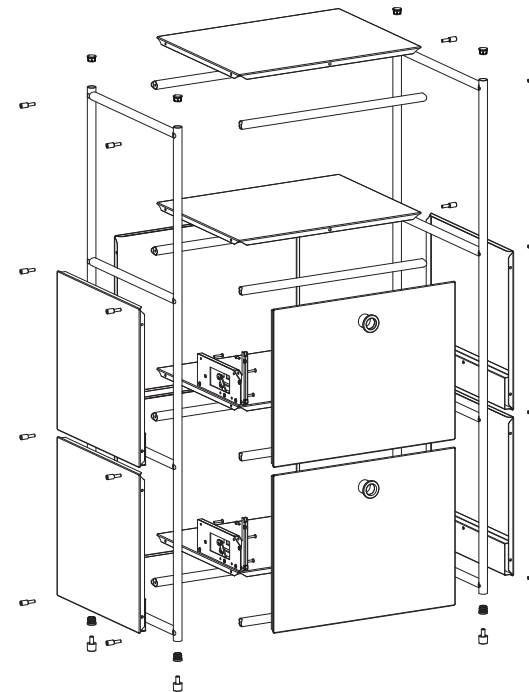
[취급주의]

- 가구사용시 인위적으로 휘발성있는 물질을 흘렸을 경우 가구표면의 손상이 발생하오니 주의하세요.
- 무리한 힘이나 충격을 가하지 마시고 수평을 유지하여 사용하세요.
- 직사광선이나 강한열 혹은 촉한을 피해주세요.
- 이동시 끌지마시고 들어서 이동하여 주세요.
- 테이프나 접착용품은 제품에 훼손을 일으킬수 있으니 주의하세요.
- 교환/취소/반품/환불 관련사항은 사이트 참조바랍니다.



TIP

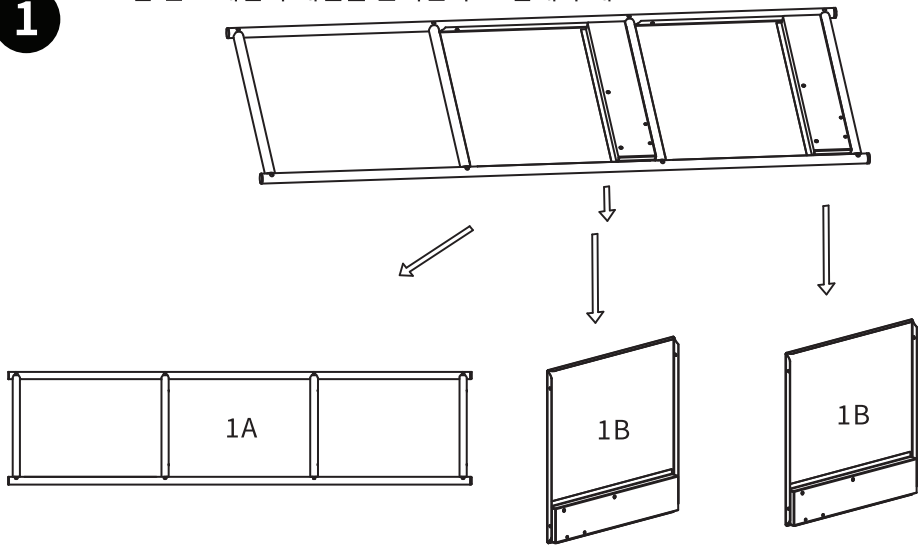
조립전 부품의 이상유무를 반드시 확인해주세요.



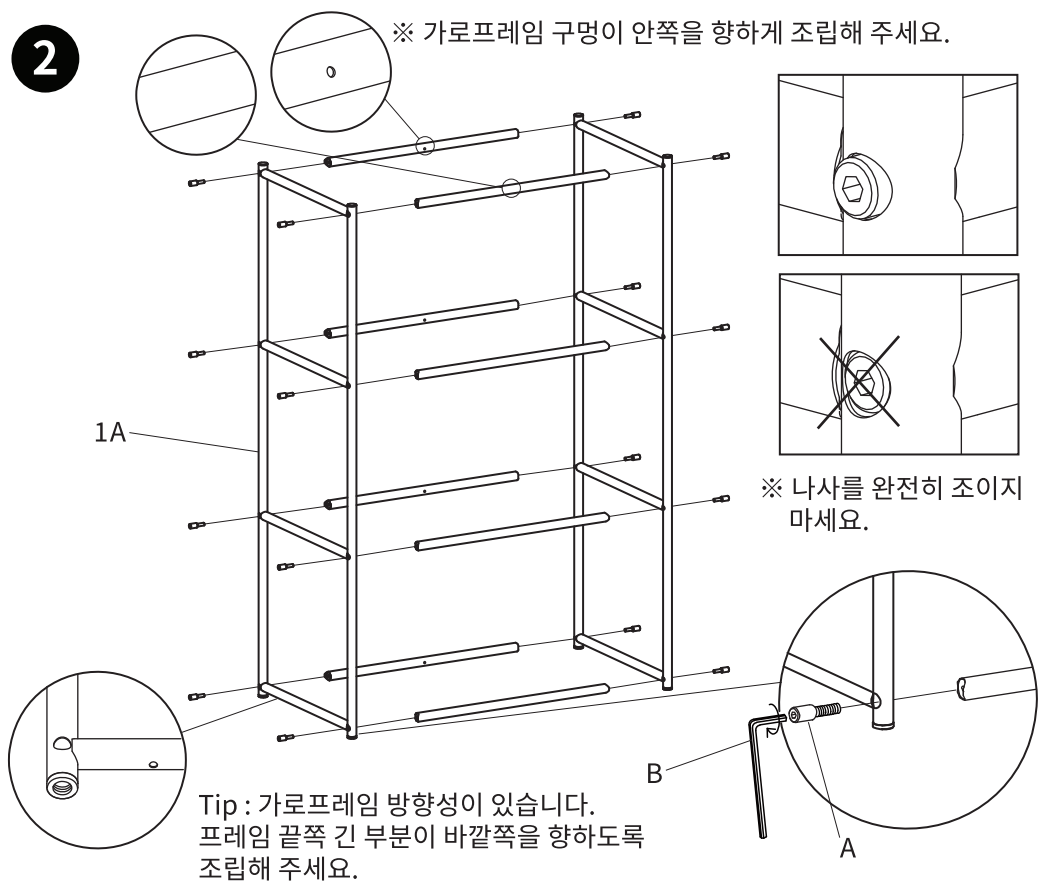
- | | | | | |
|---------------------|------------------|-------|-------------------|------------------|
| | | | | |
| A x 16
M6 x 18mm | B x 1 | C x 4 | 16 x
M4 x 22mm | 4 x
M4 x 14mm |
| | | | | |
| 2 x
ST4.8 x 38mm | 2 x
M6 x 35mm | 2 x | 2 x | 2 x |
| | | | | |
| 2 x | 2 x | 2 x | | |

※ 바닥판 조립 시 옆판의 돌출된 부분으로 인해 간섭이 생길 수 있으므로
조립 전 프레임과 패널을 분리한 후 조립해 주세요.

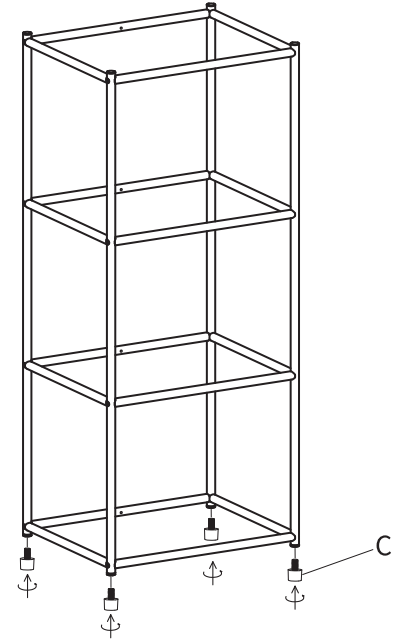
1



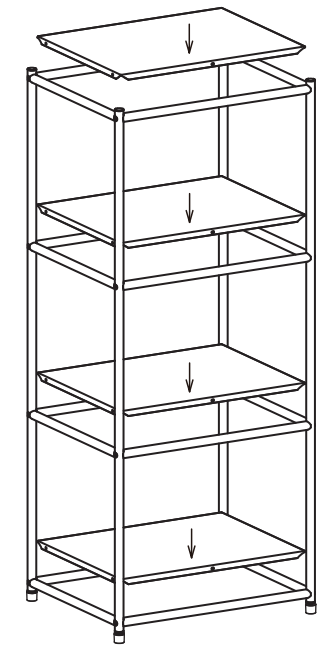
2



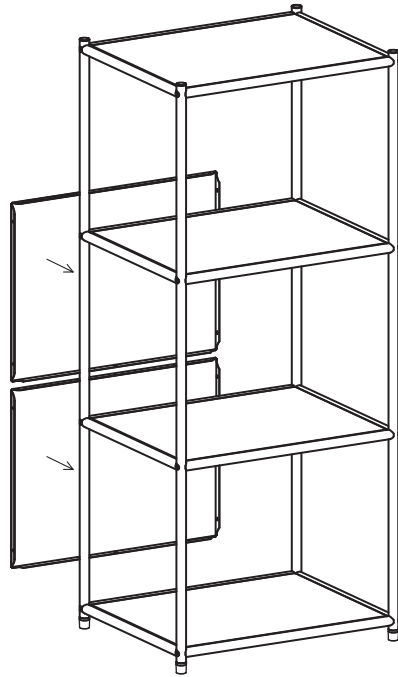
3



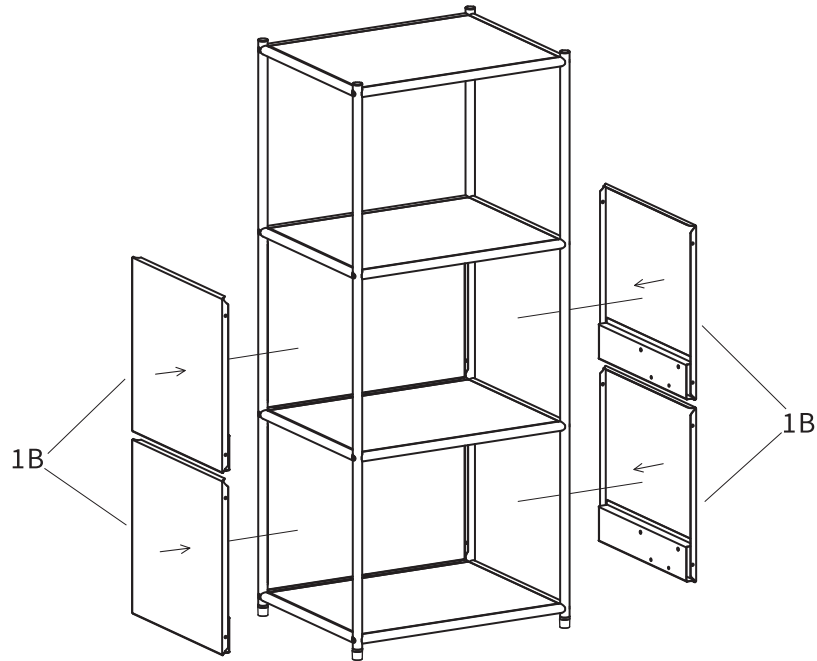
4



5

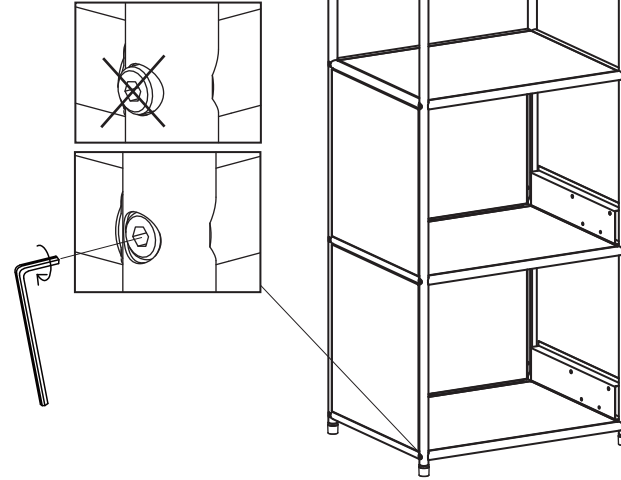


6



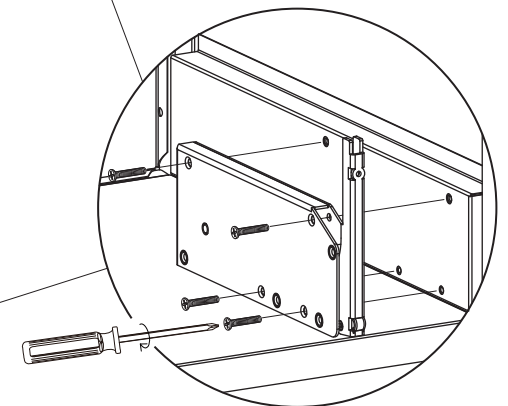
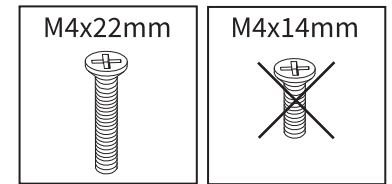
7

※ 나사를 완전히 조여 주세요.

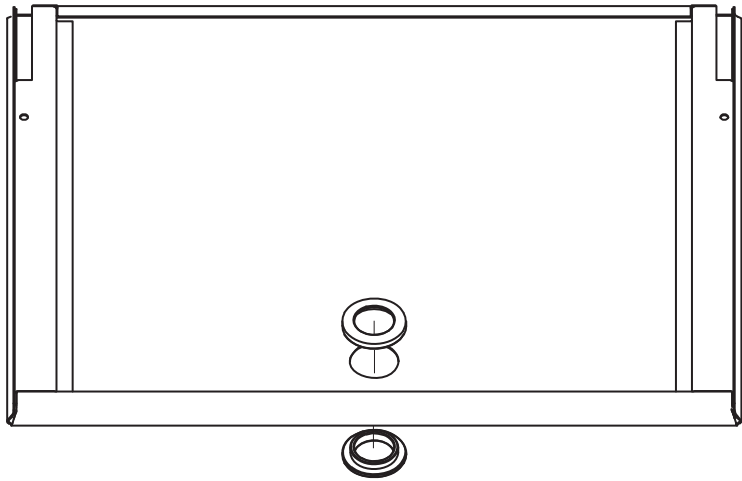


8

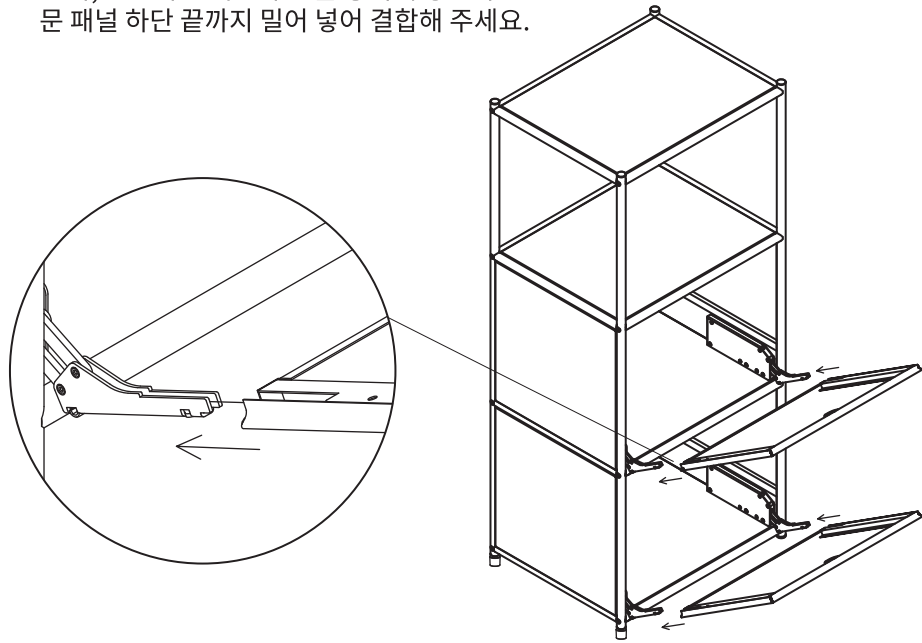
※ 나사 사이즈에 유의하여 조립해 주세요.



9

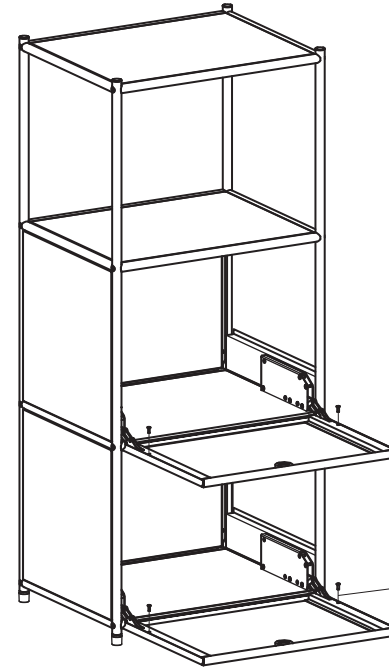


10 ※ 왼쪽, 오른쪽 힌지 앞부분을 동시에 당긴 후 문 패널 하단 끝까지 밀어 넣어 결합해 주세요.

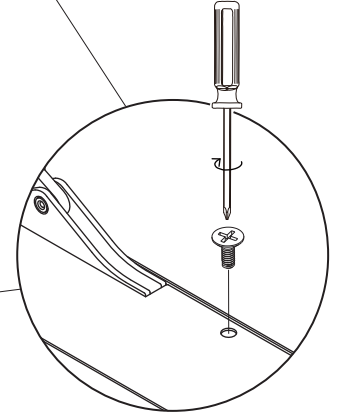
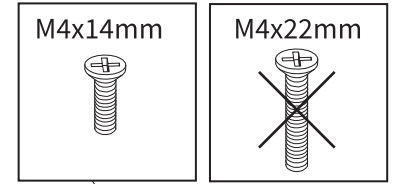


※ 문 패널과 힌지 앞부분이 빈틈없이 체결된 후 나사를 조여주세요.

11

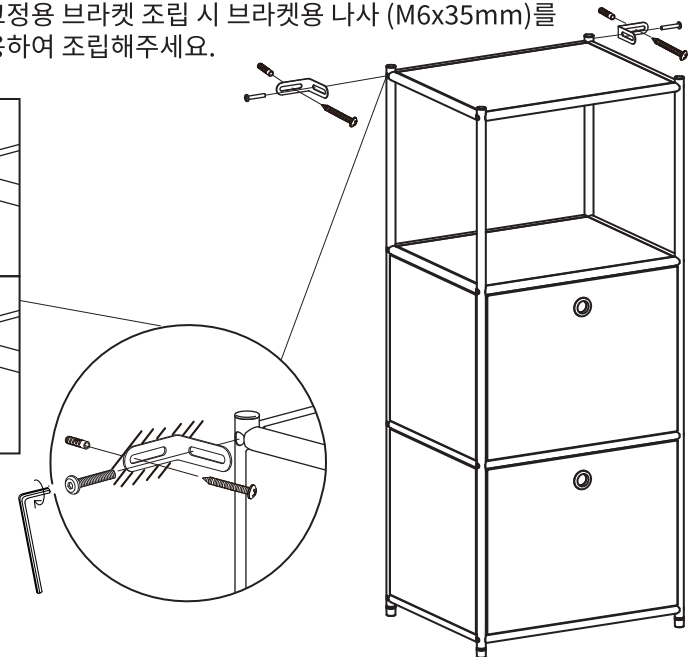
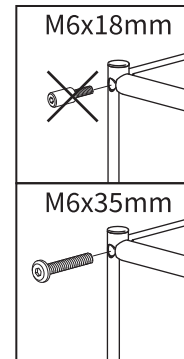


※ 나사 사이즈에 유의하여 조립해 주세요.



12

※ 동봉된 브라켓을 사용하여 벽에 제품을 고정 후 사용해주세요. 벽고정용 브라켓 조립 시 브라켓용 나사 (M6x35mm)를 사용하여 조립해주세요.



MARKET B