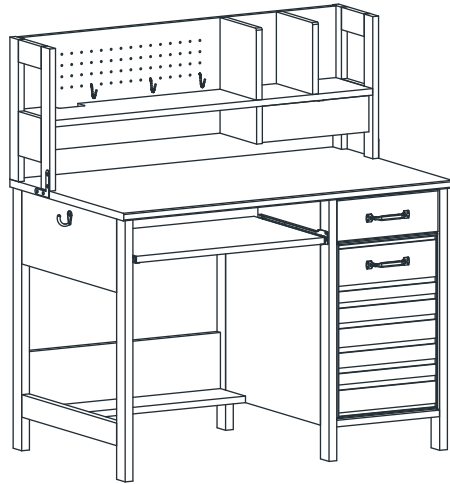


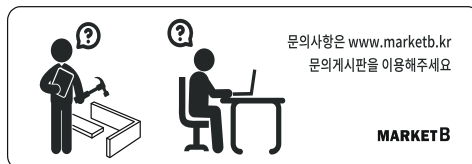
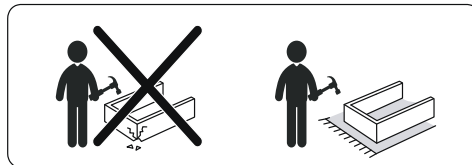
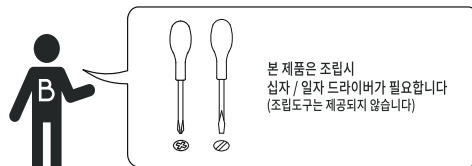
# MARKETB

## 카뮈 선반책상 DM110100



### [ 취급주의 ]

- 가구사용시 인위적으로 휘발성있는 물질을 흘렸을 경우 가구표면의 손상이 발생하오니 주의하세요.
- 무리한 힘이나 충격을 가하지 마시고 수평을 유지하여 사용하세요.
- 직사광선이나 강한열 혹은 혹한을 피해주세요.
- 이동시 끌지마시고 들어서 이동하여 주세요.
- 테이프나 접착용품은 제품에 훼손을 일으킬수 있으니 주의하세요.
- 교환/취소/반품/환불 관련사항은 사이트 참조바랍니다.



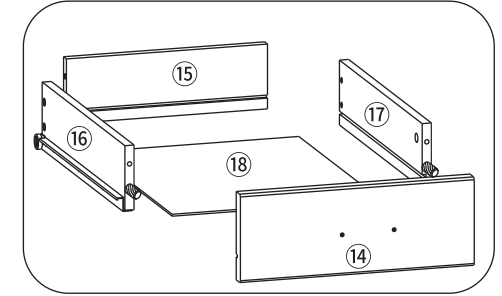
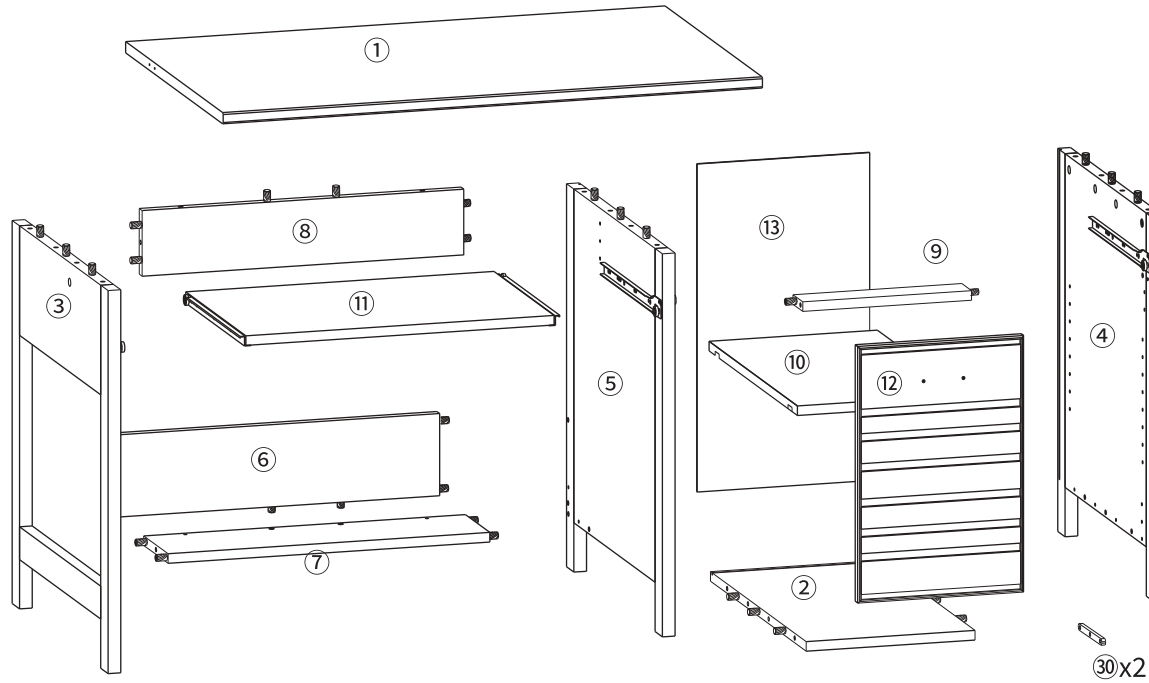
### TIP 조립전 부품의 이상유무를 반드시 확인해주세요. (2-1)

	부품명	수량		부품명	수량
	(A) 유로볼트	48		(K) 충격방지패드	3
	(B) 본체용 나사	44		(L) 나사스티커	1
	(C) 서랍용 나사	4		(M) 긁힘방지패드	6
	(D) 캡	5		(N) 선반 고정대	4
	(E) 본드	2		(O) 손잡이 나사 2개	2
	(F) 나사 (대)	22		(P) 후크 나사 2개	1
	(G) 후반고정대	4		(Q) 스토퍼 나사 1개	1
	(H) 후반고정대 나사	4		(R) 연결부품 나사 4개	4
	(I) 육각렌치	1		(S) 고리	3
	(J) 경첩 (슬라이드 힌지)	2		(T) 나사 (소)	6

(2-1)

본체용 부품

부품명	수량
① 상판	1
② 하판1	1
③ 왼쪽판1	1
④ 오른쪽판1	1
⑤ 중립판1	1
⑥ 뒤판1	1
⑦ 하판2	1
⑧ 뒤판2	1
⑨ 보강판1	1
⑩ 선반	1
⑪ 슬라이딩 선반	1
⑫ 문	1
⑬ 뒤판3	1
⑭ 보강판2	2



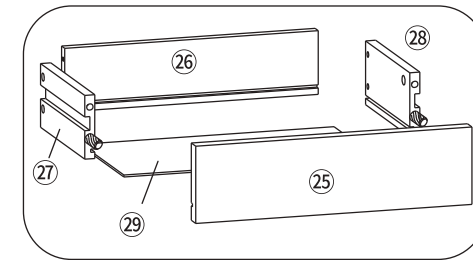
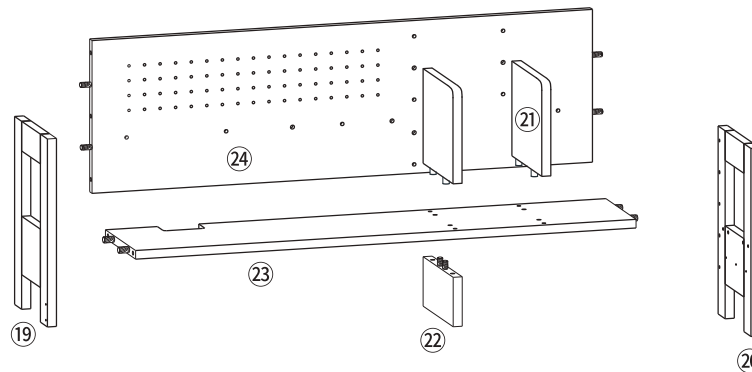
서랍용 부품

부품명	수량
⑭ 서랍 앞판1	1
⑮ 서랍 뒤판1	1
⑯ 서랍 왼쪽판1	1
⑰ 서랍 오른쪽판1	1
⑱ 서랍 하판1	1

(2-2)

테이블 상단 부품

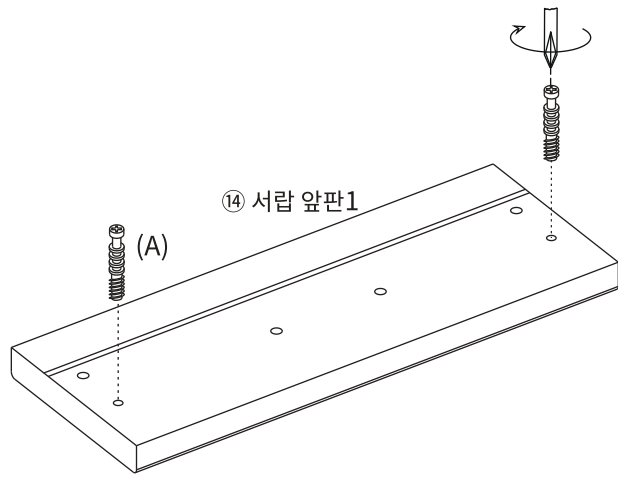
부품명	수량
⑲ 왼쪽판2	1
⑳ 오른쪽판2	1
㉑ 중립판2	2
㉒ 중립판3	1
㉓ 중간판	1
㉔ 뒤판4	1



서랍 상단 부품

부품명	수량
㉕ 서랍 앞판2	1
㉖ 서랍 뒤판2	1
㉗ 서랍 왼쪽판2	1
㉘ 서랍 오른쪽판2	1
㉙ 서랍 하판2	1

**STEP**  
**1**



**!! 유로볼트 설치시 주의사항 !!**

이유차까지지만  
볼트를  
조여주세요.

이 작업을 제대로 하지 않으면  
조립 시 틈이 발생할 수 있습니다!!

(A) 유로볼트 x 2

**STEP**  
**2**

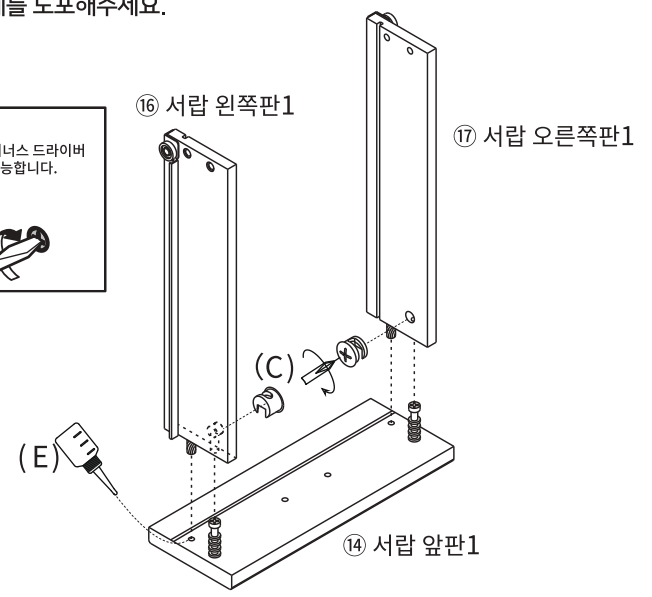
※ 홀 가공 부분에 접착제를 도포해주세요.

**※나사 부착 방법**

- 큰 드라이버를 사용해주세요.
- 플러스/마이너스 드라이버 모두 사용가능합니다.

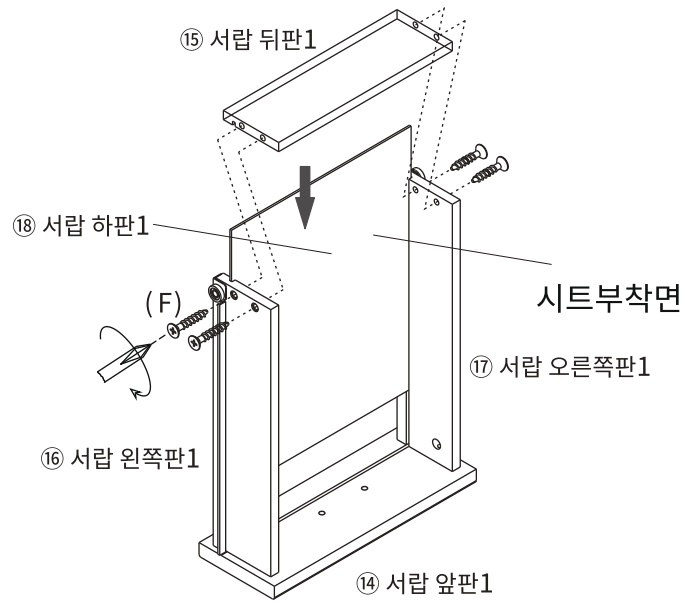
180도

접착제의 윗 부분을 가위로 자르고  
사용하십시오



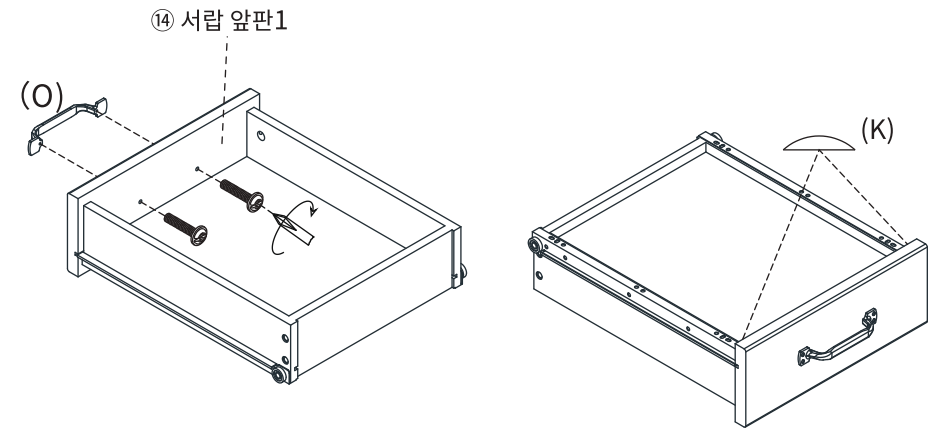
(C) 서랍용 나사 x 2

**STEP**  
**3**



(F) 나사 (대) x 4

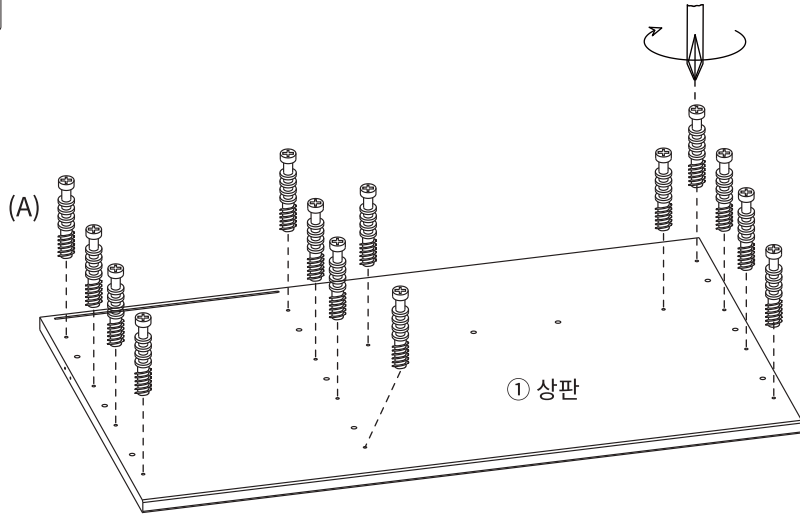
**STEP**  
**4**



(K) 충격방지패드 x 2

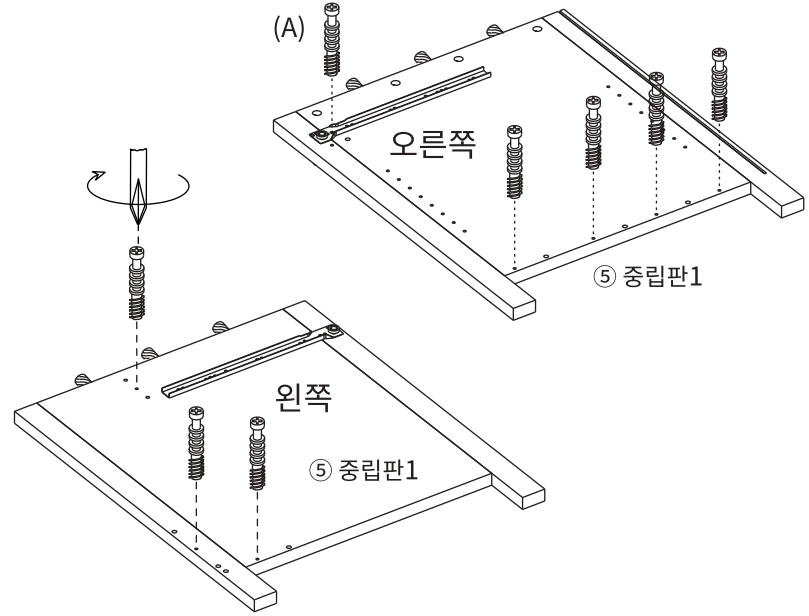
(O) 손잡이 나사 2개 x 1

STEP  
5



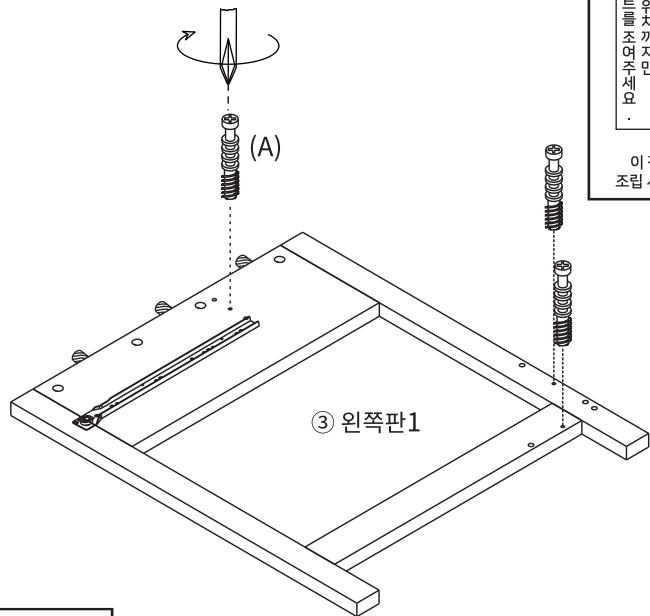
(A) 유로볼트 x 14

STEP  
6



(A) 유로볼트 x 8

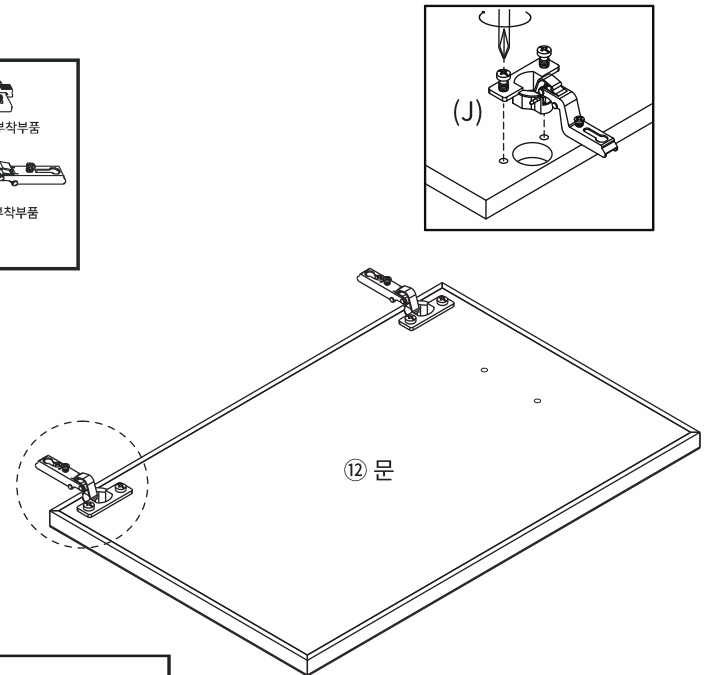
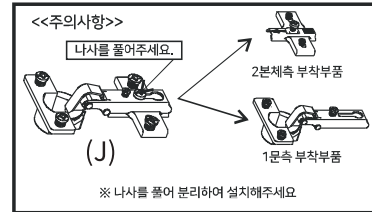
STEP  
7



(A) 유로볼트 x 3

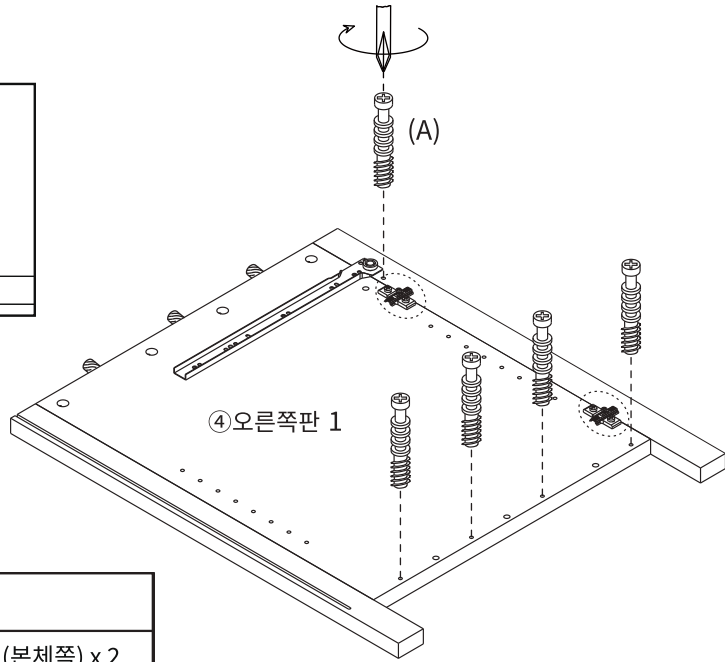
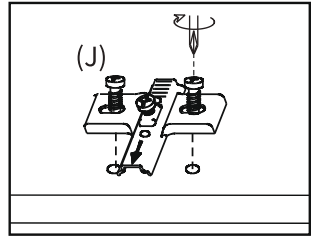


STEP  
8



(J) 경첩(슬라이드 힌지)(문쪽) x 2

STEP  
9



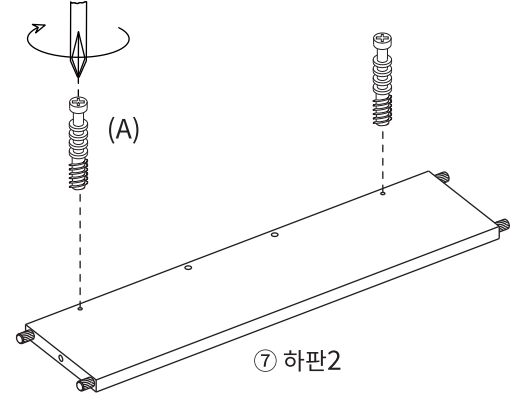
- (A) 유로볼트 x 5
- (J) 경첩(슬라이드 힌지)(본체쪽) x 2

STEP  
10

**!! 유로볼트 설치시 주의사항 !!**

이 위치까지만 볼트를 조여주세요.

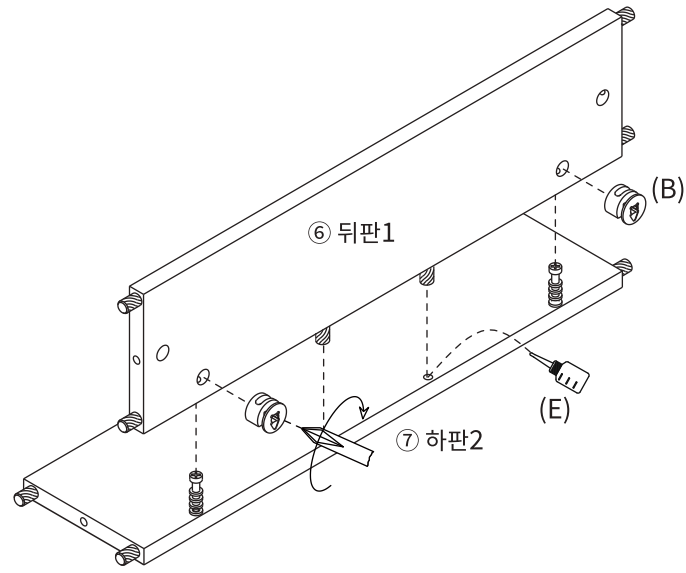
이 작업을 제대로 하지 않으면 조립 시 틈이 발생할 수 있습니다!!



- (A) 유로볼트 x 2

STEP  
11

※ 홀 가공 부분에 접착제를 도포해주세요.



- (B) 본체용 나사 x 2

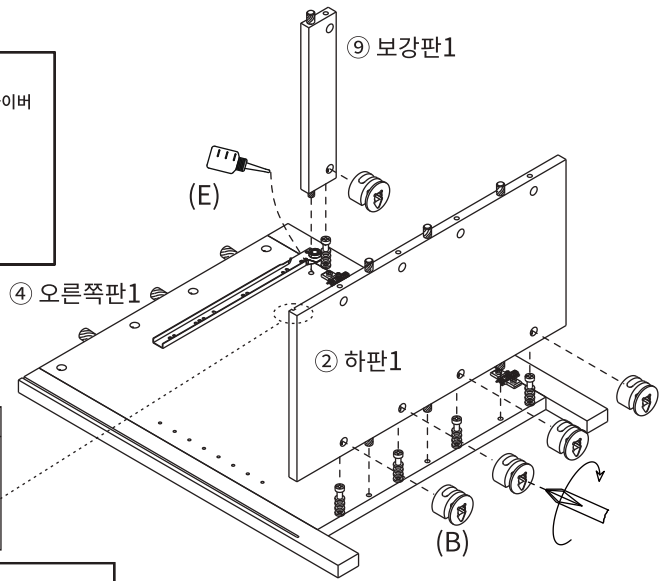
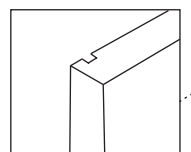
STEP  
12

※ 홀 가공 부분에 접착제를 도포해주세요.

**※나사 부착 방법**

- 큰 드라이버를 사용해주세요.
- 플러스/마이너스 드라이버 모두 사용가능합니다.

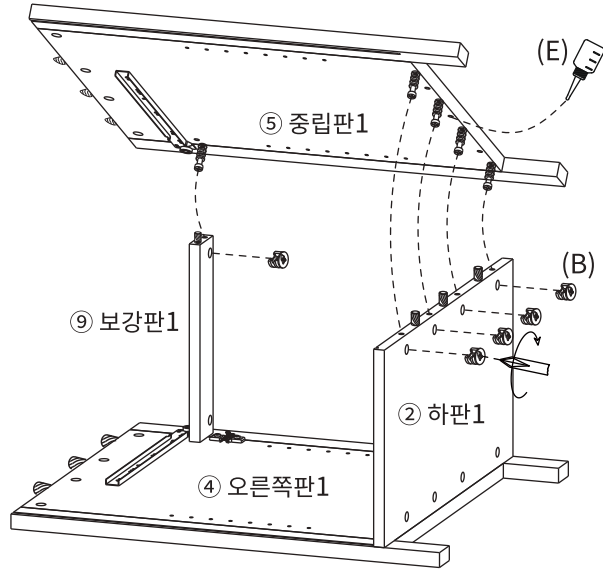
180도



- (B) 본체용 나사 x 5

**STEP**  
**13**

※ 홀 가공 부분에 접착제를 도포해주세요.



(B) 본체용 나사 x 5

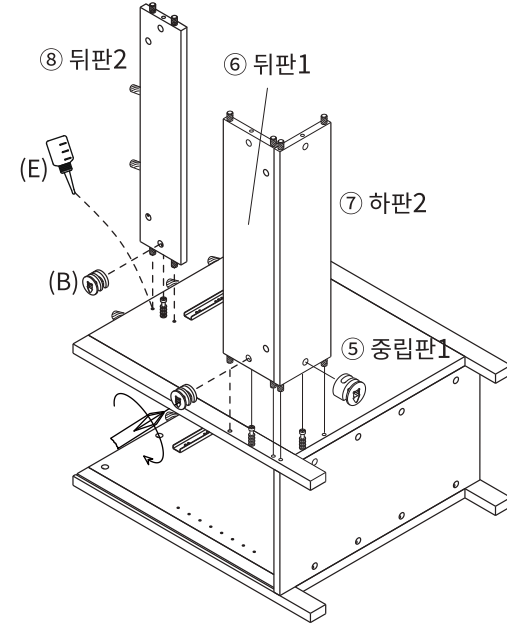
**STEP**  
**14**

※ 홀 가공 부분에 접착제를 도포해주세요.

※나사 부착 방법

● 큰 드라이버를 사용해주세요.

● 플러스/마이너스 드라이버 모두 사용가능합니다.



(B) 본체용 나사 x 3

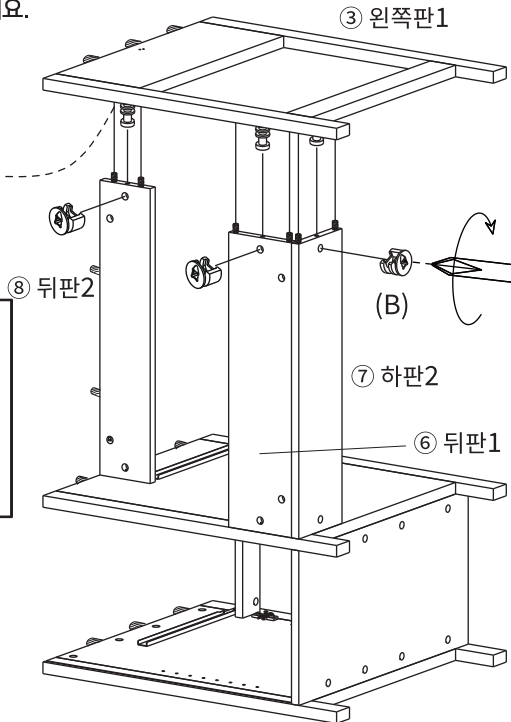
**STEP**  
**15**

※ 홀 가공 부분에 접착제를 도포해주세요.

※나사 부착 방법

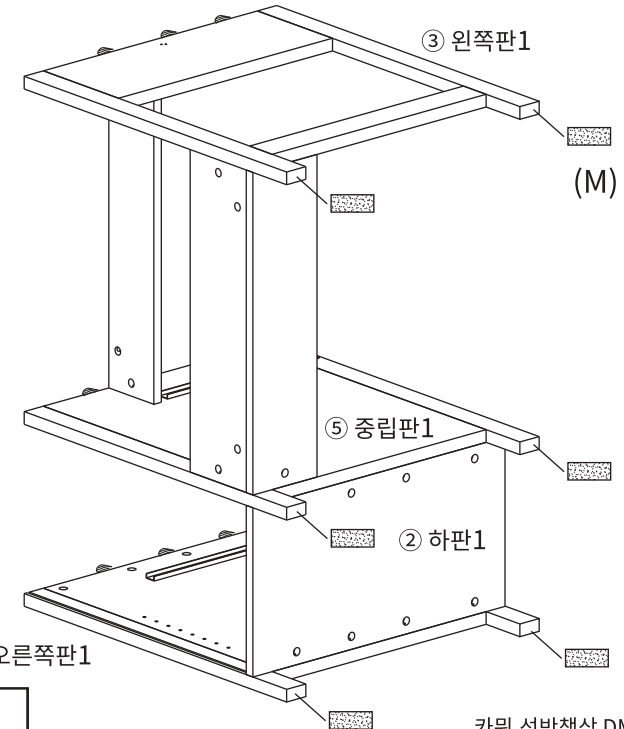
● 큰 드라이버를 사용해주세요.

● 플러스/마이너스 드라이버 모두 사용가능합니다.



(B) 본체용 나사 x 3

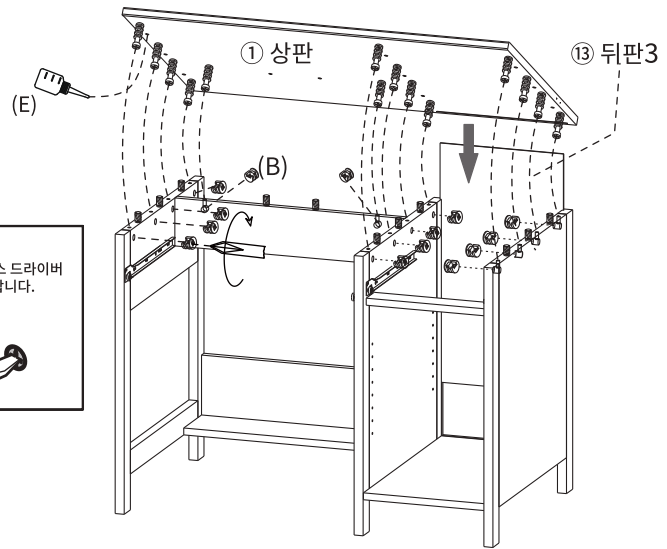
**STEP**  
**16**



(M) 굽힘방지패드 x 6

STEP  
17

※ 홀 가공 부분에 접착제를 도포해주세요.



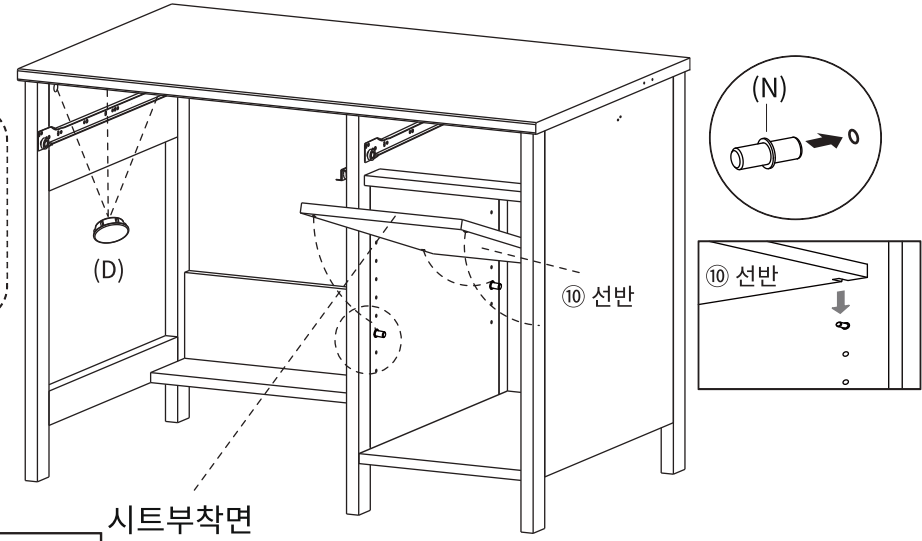
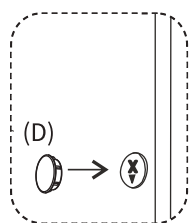
※나사 부착 방법

- 큰 드라이버를 사용해주세요.
- 플러스/마이너스 드라이버 모두 사용가능합니다.

180도

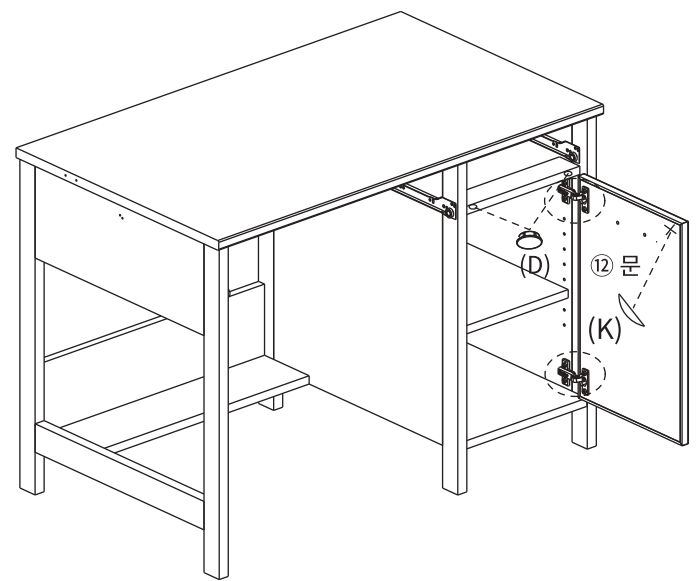
(B) 본체용 나사 x 14

STEP  
18



(N) 선반 고정대 x 4  
(D) 캡 x 3

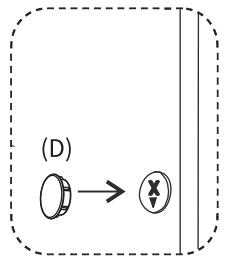
STEP  
19



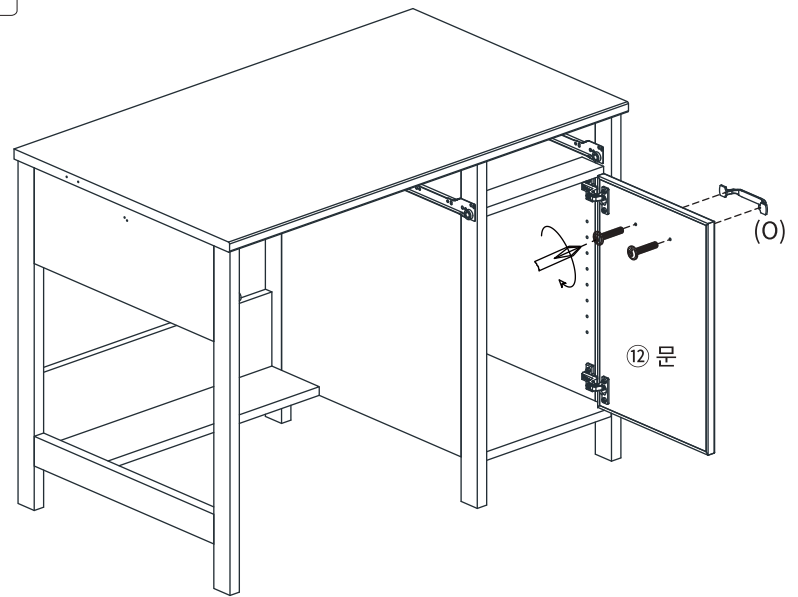
(K) 충격방지패드 x 1  
(D) 캡 x 2

문 설치방법

여기 나사를 잠근다.



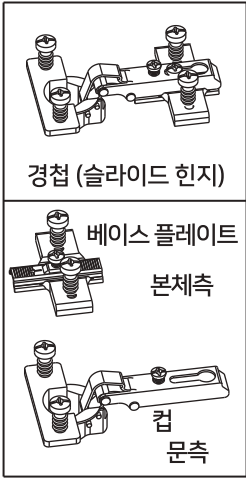
STEP  
20



(O) 손잡이 나사 2개 x 1

# 경첩의 부착방법과 조정방법

## <<경첩의 명칭>>

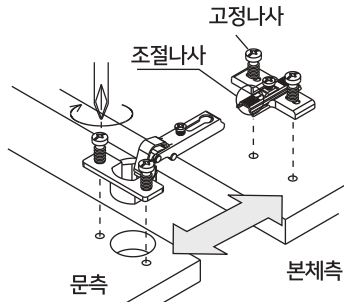


## <<주의사항>>

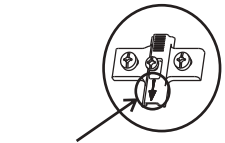


## <<설치방법>>

컵을 문구멍에 끼웁니다.  
 베이스 플레이트는 본체 측면에 달아주세요.  
 설치시 방향에 주의하십시오 (오른쪽 그림참고)  
 위그림과 같이 맞추어 연결합니다.



## <<본체측 장착주의>>

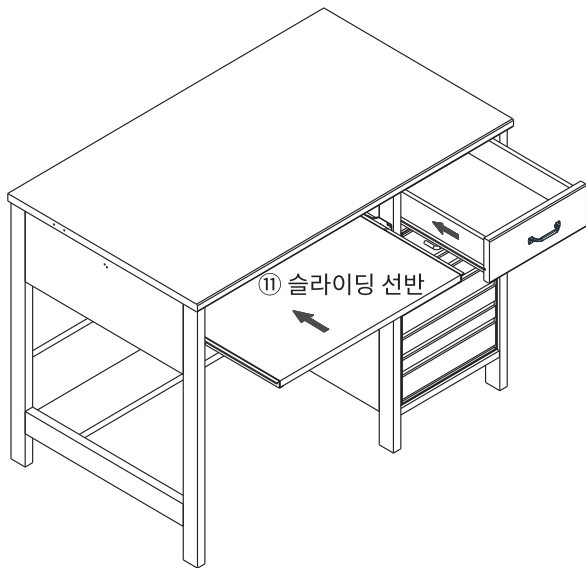


## <<문 조정방법>>

문이 잘 닫히지 않거나 문과 본체가 어긋나는 경우 아래 그림을 참고하여 경첩(슬라이드힌지)을 조절하세요.

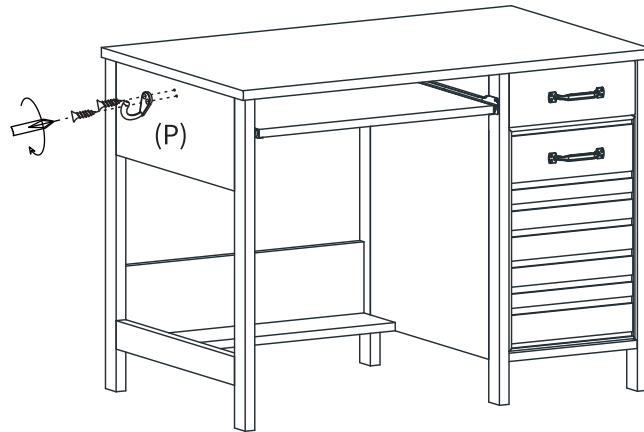
●문의 앞뒤 위치가 벗어나 개폐시 측면과 문이 서로 맞닿는 경우		●문의 좌우가 어긋난 경우	●문의 상하가 어긋난 경우 좌우의 문 높이가 상이한 경우	
나사 1을 시계반대방향으로 풀어 본체와 문의 앞뒤를 조절하여 부드럽게 열고 닫을 수 있는 위치에서 나사를 다시 조여주세요.		나사1을 조금 풀고 나사 2를 왼쪽으로 돌리면 문은 바깥쪽으로 이동합니다. 나사를 오른쪽으로 돌리면 문이 안쪽으로 이동합니다.	나사 3을 드라이버 등으로 시계반대방향으로 풀고, 본체와 문의 위아래를 조절하여 부드럽게 열고 닫을 수 있는 위치에서 다시 나사를 조여주세요.	
1.나사를 푼다.	2.나사를 조인다	시계반대방향 > 문 바깥쪽 시계방향 > 문 안쪽	1.나사를 푼다.	2.나사를 조인다

STEP 21



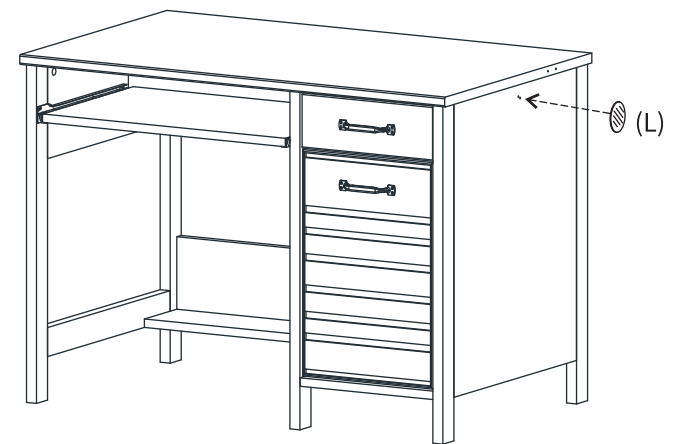
STEP 22

※ (P) 왼쪽 또는 오른쪽 원하시는 방향에 조립 가능합니다.



(P) 후크 나사 2개 x 1

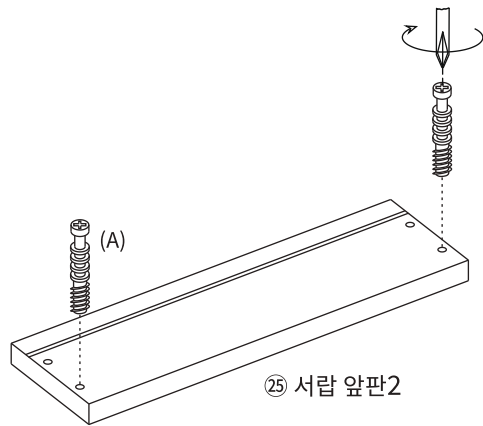
STEP 23



(L) 나사스티커 x 1



STEP  
24



**!! 유로볼트 설치시 주의사항 !!**

이 위치까지만 볼트를 조여주세요.

이 작업을 제대로 하지 않으면 조립 시 틈이 발생할 수 있습니다!!

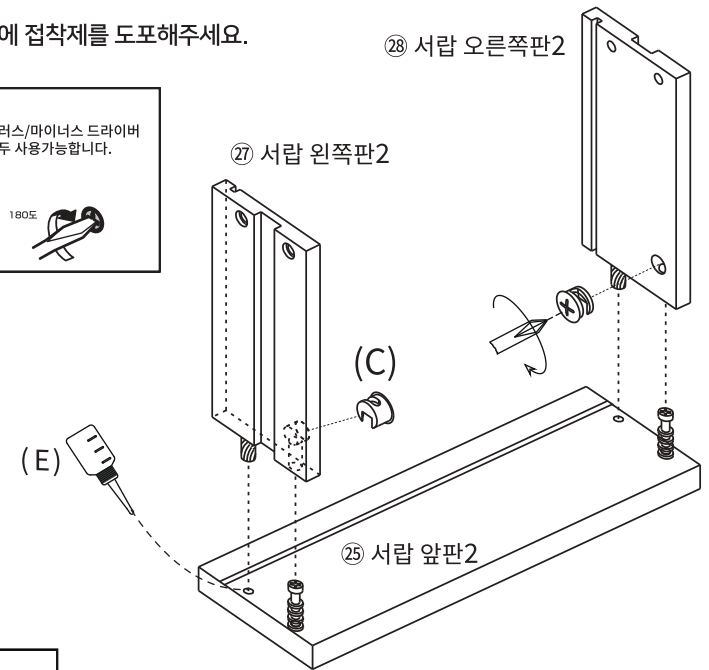
(A) 유로볼트 x 2

STEP  
25

※ 홀 가공 부분에 접착제를 도포해주세요.

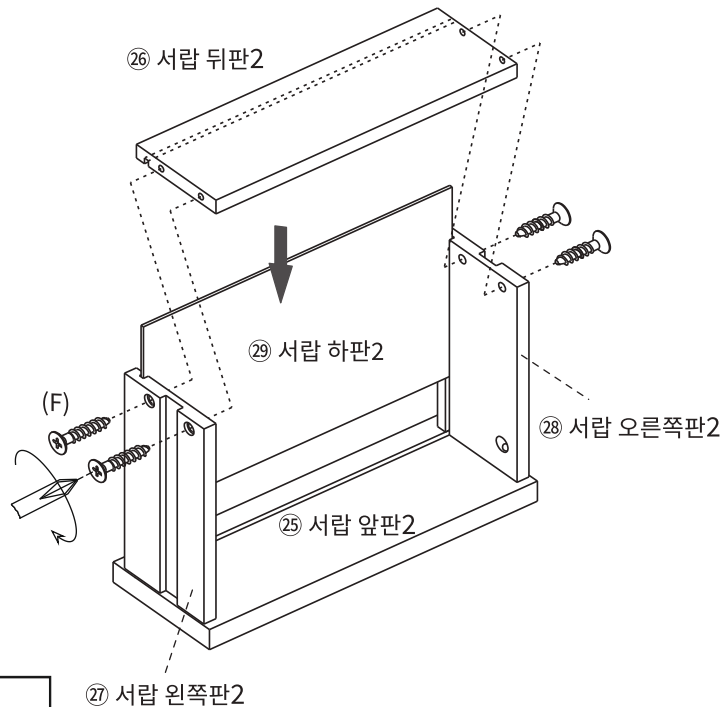
※나사 부착 방법

- 큰 드라이버를 사용해주세요.
- 플러스/마이너스 드라이버 모두 사용가능합니다.



(C) 서랍용 나사 x 2

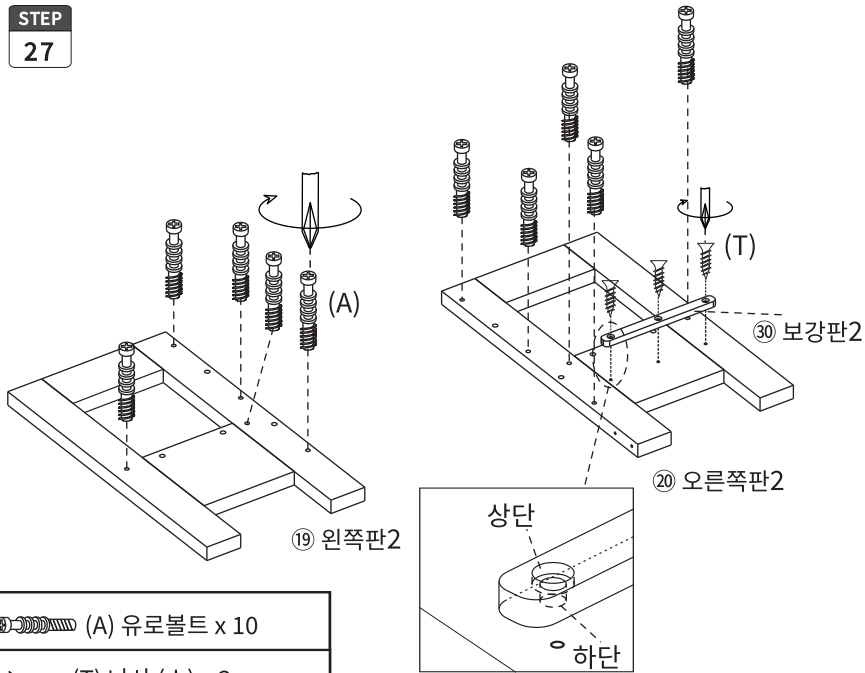
STEP  
26



(F) 나사 (대) X 4



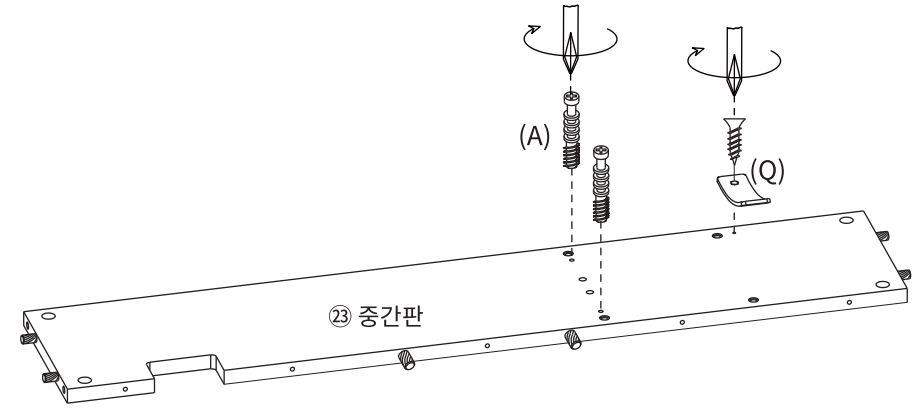
STEP  
27



(A) 유로볼트 x 10

(T) 나사 (소) x 3

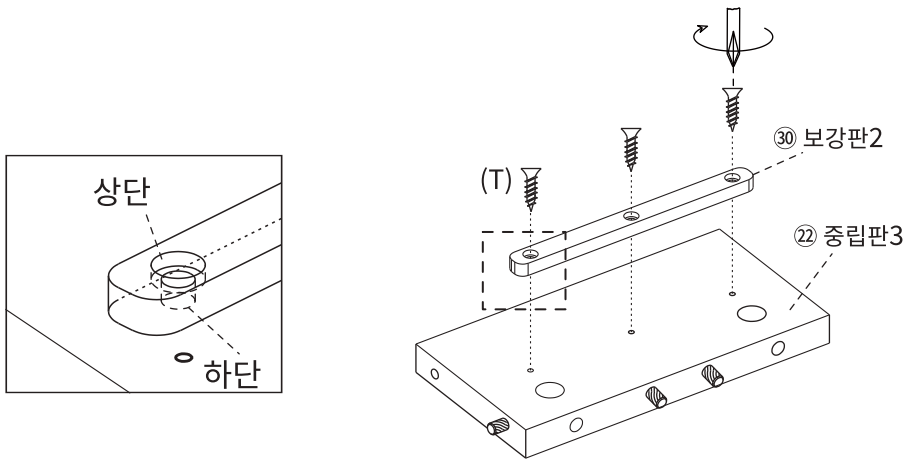
STEP  
28



(A) 유로볼트 x 2

(Q) 스토퍼 x 1  
나사 1개 x 1

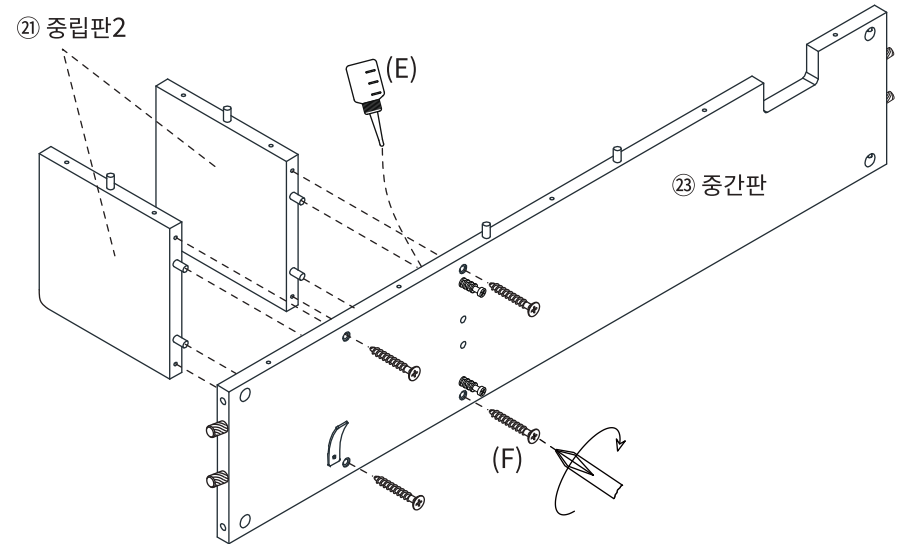
STEP  
29



(T) 나사 (소) x 3

STEP  
30

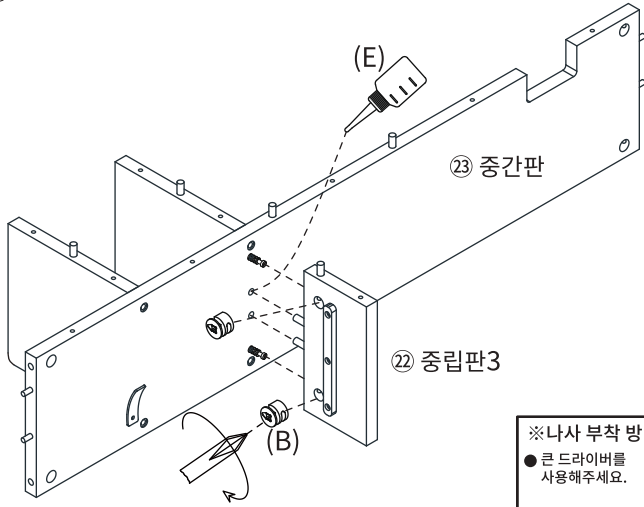
※ 홀 가공 부분에 접착제를 도포해주세요.



(F) 나사 (대) x 4

STEP

31 ※ 홀 가공 부분에 접착제를 도포해주세요.



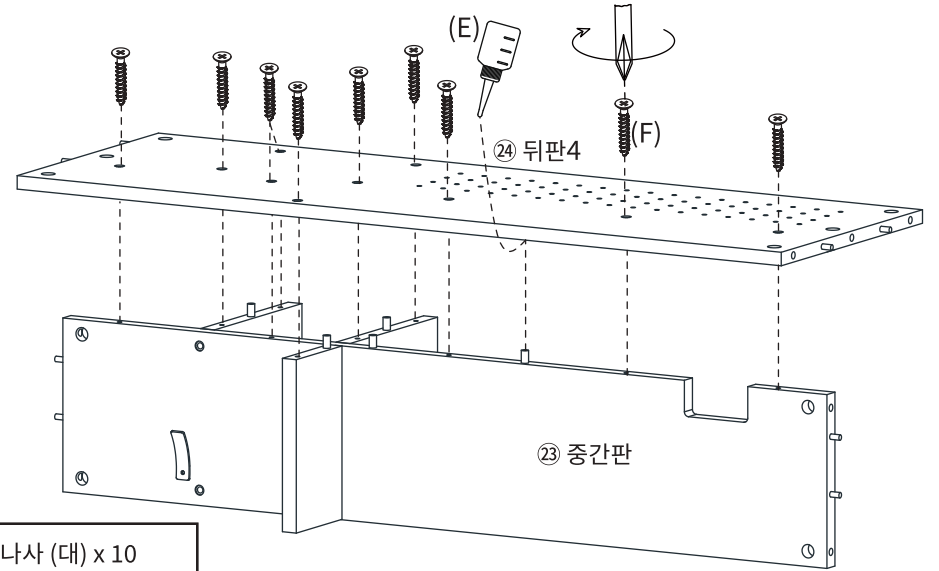
※나사 부착 방법

- 큰 드라이버를 사용해주세요.
- 플러스/마이너스 드라이버 모두 사용가능합니다.

(B) 본체용 나사 x 2

STEP

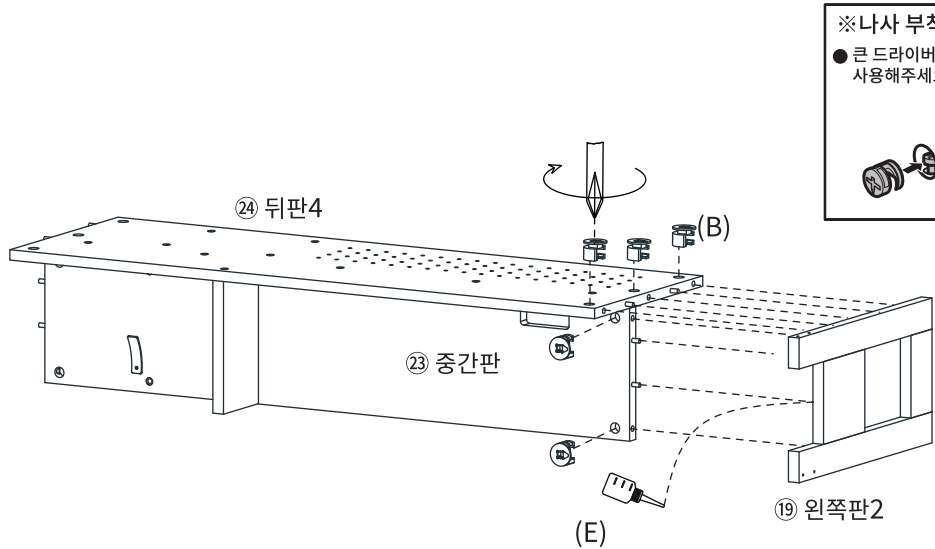
32 ※ 홀 가공 부분에 접착제를 도포해주세요.



(F) 나사 (대) x 10

STEP

33 ※ 홀 가공 부분에 접착제를 도포해주세요.



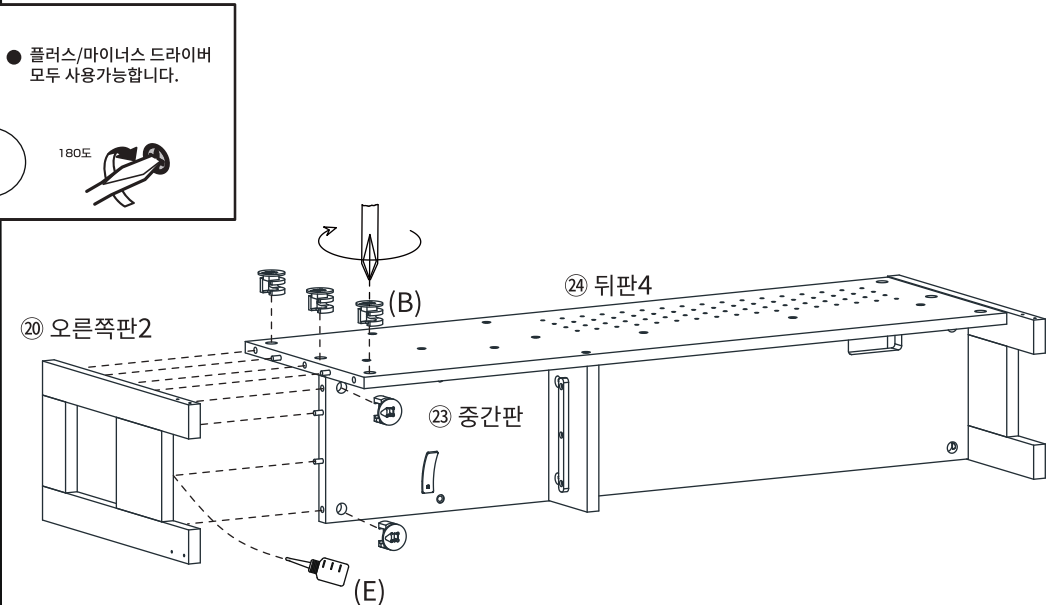
※나사 부착 방법

- 큰 드라이버를 사용해주세요.
- 플러스/마이너스 드라이버 모두 사용가능합니다.

(B) 본체용 나사 x 5

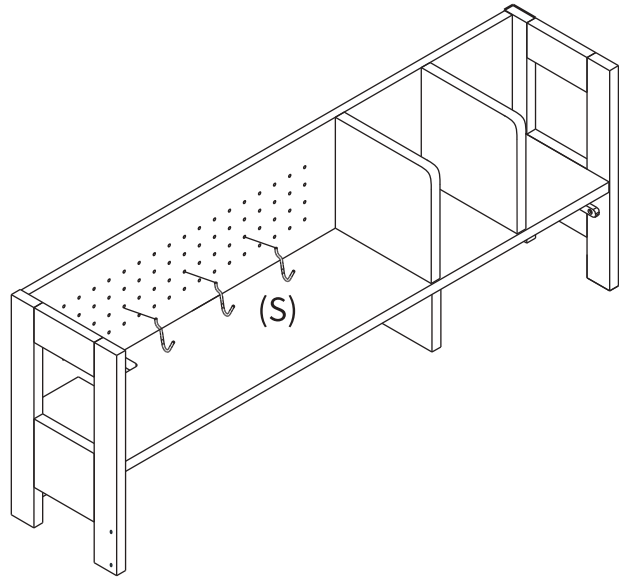
STEP

34 ※ 홀 가공 부분에 접착제를 도포해주세요.



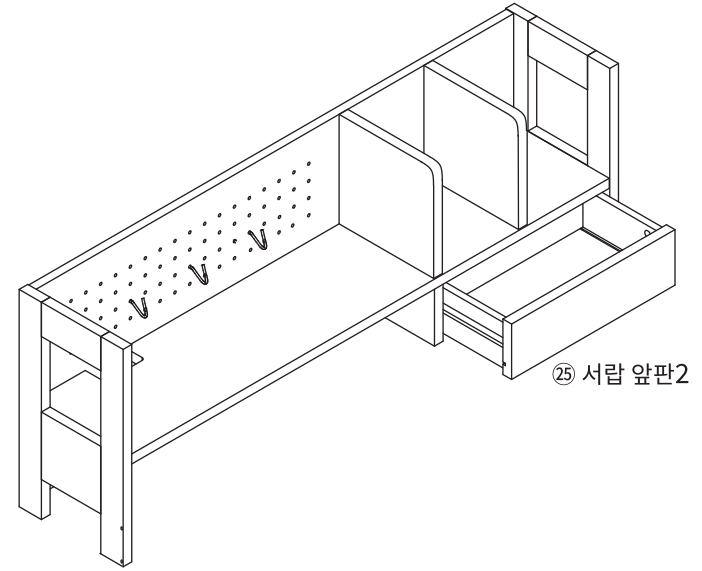
(B) 본체용 나사 x 5

STEP  
35

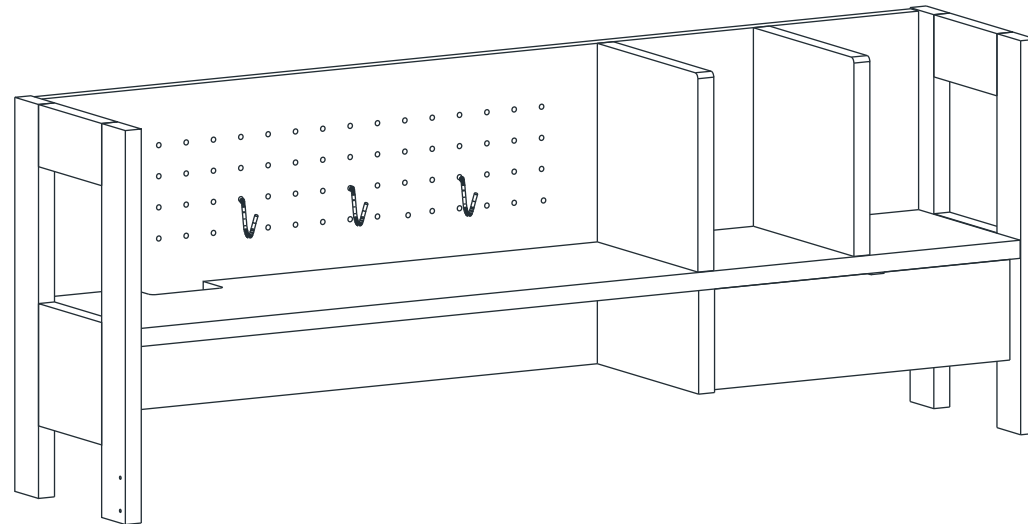


↪ (S) 고리 x 3

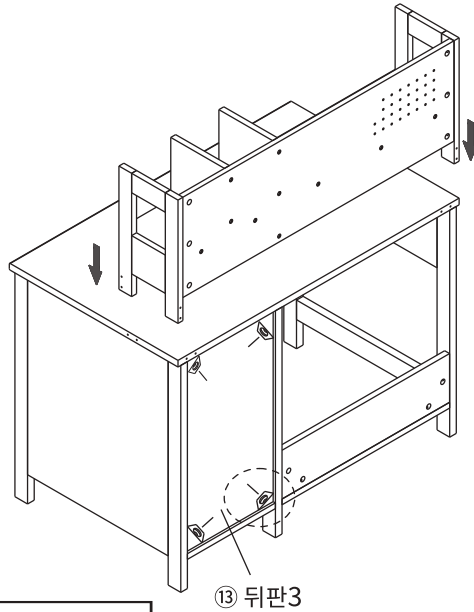
STEP  
36



㉕ 서랍 앞판2



STEP  
37

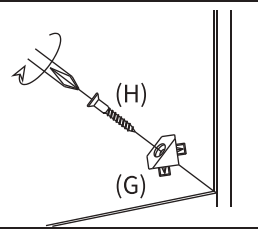


후반 고정대 설치방법

1. 뒷면에서 뒤판 모서리에 강하게 연결합니다.  
빨 부분이 완전히 보이지 않을 때까지 밀어넣습니다.

2. 나사 가 가볍게 멈출 정도까지만 조여주세요.

※ 나사 를 너무 세게 조이지 마십시오.  
나사 를 너무 세게 조이면 나사가 헛들 수 있습니다.

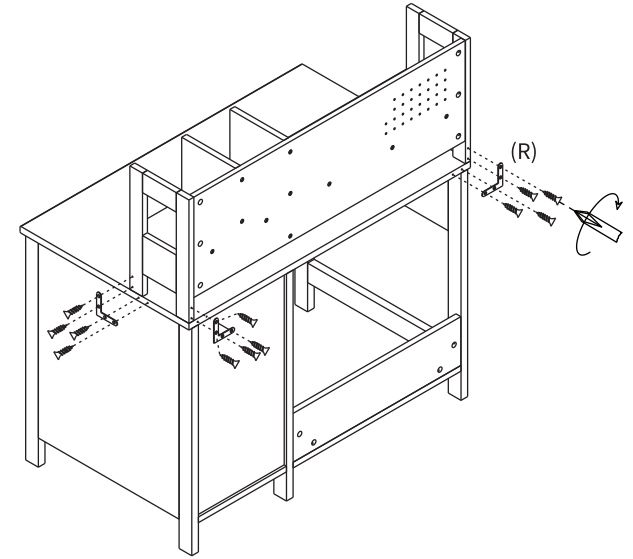


⑬ 뒤판3

(G) 후반고정대 x 4

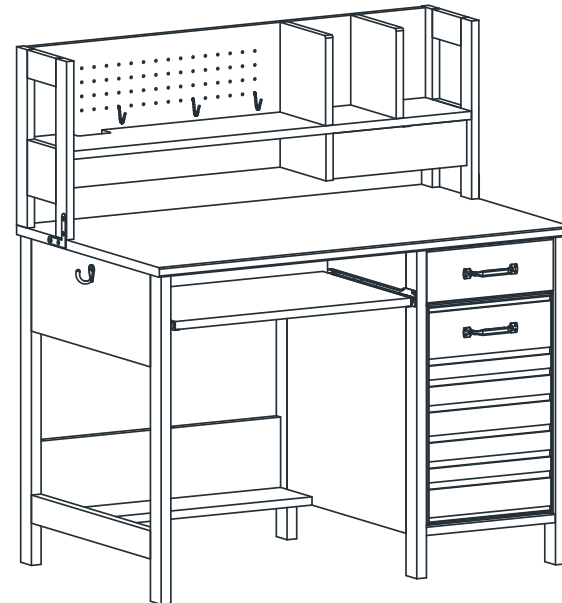
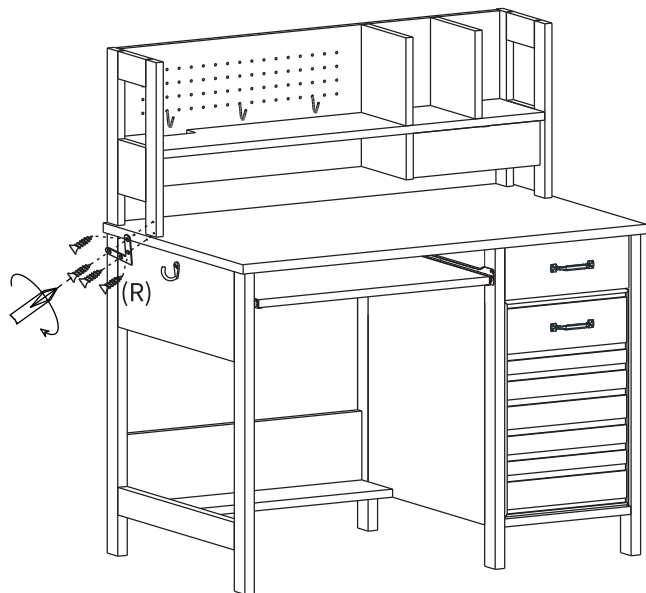
(H) 후반고정대 나사 x 4

STEP  
38



(R) 연결부품 x 3  
나사 4개 x 3

STEP  
39



(R) 연결부품 x 1  
나사 4개